

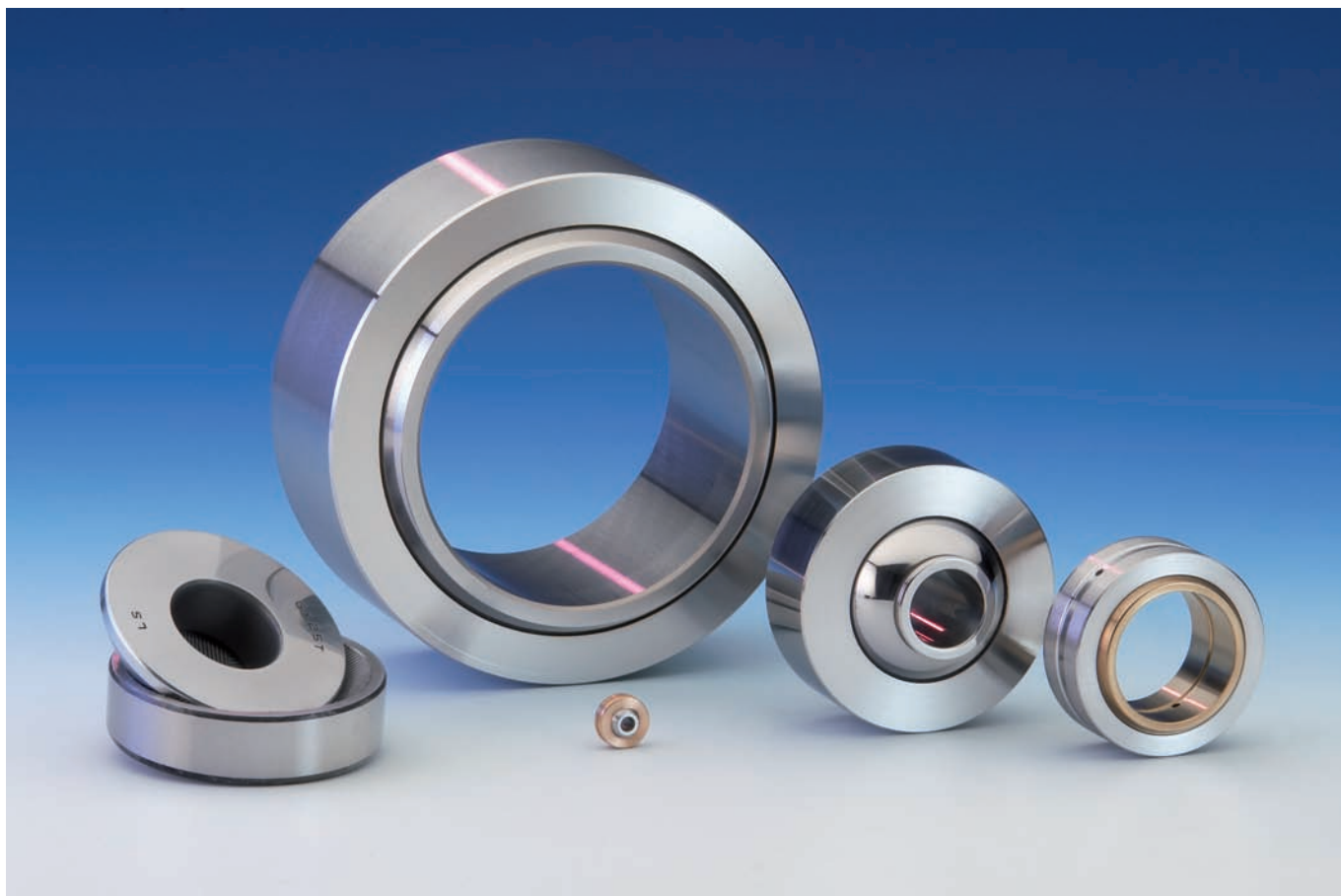
Ledhoveder og ledlejer



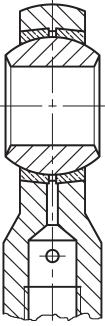
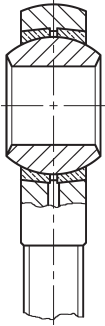
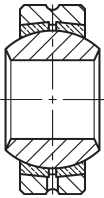
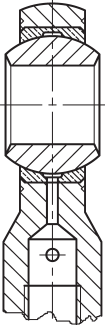
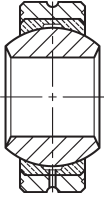
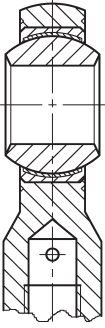
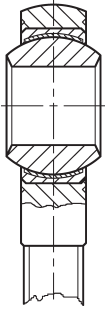
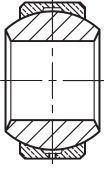
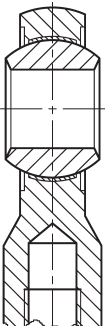
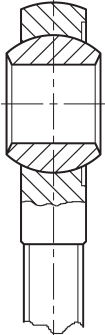
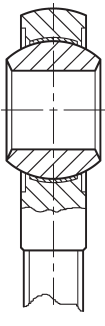
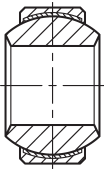
Ledhoveder og -lejer er maskindele samlet i henhold til DIN ISO 12240 (tidligere DIN 648) og klar til montering. De bruges til at sikre bevægelse mellem aksel og hus uden problemer, specielt hvor bevægelsen ikke er direkte lineær.

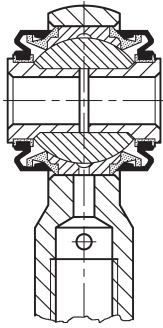
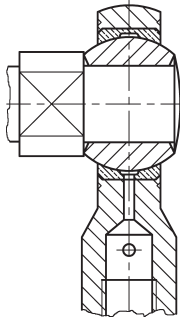
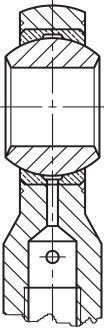
Fluro produktprogram består af ledlejer i alle serier (DIN ISO 12240-1) og ledhoveder i serie K og E (DIN 12240-4), såvel som hydraulikledhoveder med påsvejningsflade eller indvendigt gevind til fastmontering ved hjælp af unbrakoskruer samt Motorsport serien.

Fluro er kvalitetsgodkendt i henhold til DIN EN ISO 9001 (juni 1997). *Fluro* er med en maskinpark af meget høj standard i stand til at dreje, slibe og fræse med den største præcision.

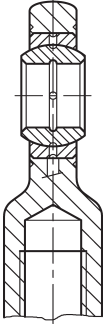
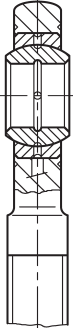
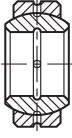
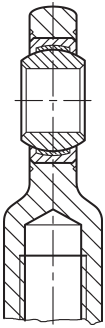
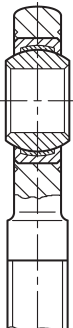
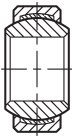
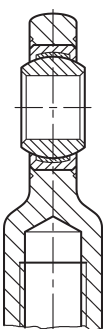
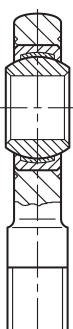
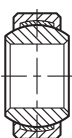


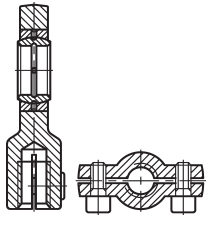
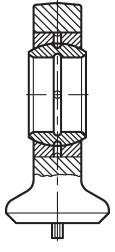
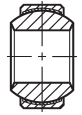
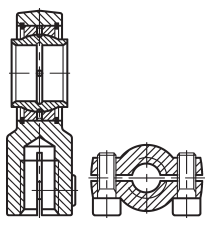
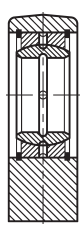
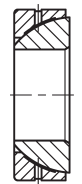
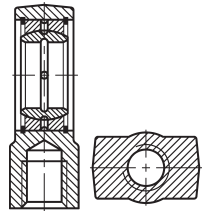

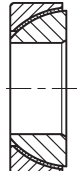
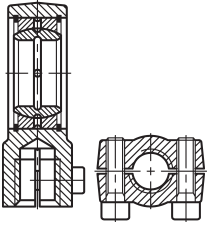
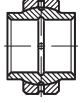
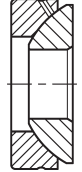
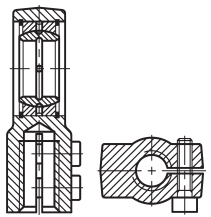
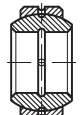
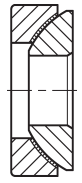
| | |
|--|---------|
| Introduktion | side 2 |
| Indholdsfortegnelse | side 3 |
| Programoversigt serie K | side 4 |
| Programoversigt serie E | side 5 |
| Programoversigt serie Hydraulik | side 6 |
| Programoversigt serie Motorsport | side 7 |
| Bogstavbetegnelser | side 8 |
| Gevind, kipvinkel | side 9 |
| Pasning, installation | side 10 |
| Indvendigt slør | side 11 |
| Smøring, temperatur, materialekonvertering | side 12 |
| Elektronisk varekatalog | side 13 |
| Ledhoveder serie K | side 14 |
| Ledhoveder serie K - Med gummitætninger | side 32 |
| Ledhoveder og -lejer serie K - Med gevindtap | side 33 |
| Ledhoveder serie K - Cetop | side 34 |
| Ledlejer serie K | side 35 |
| Ledlejer serie E | side 42 |
| Ledhoveder serie E | side 44 |
| Ledlejer | side 50 |
| Vinkelkontaktlejer | side 55 |
| Tryklejer | side 57 |
| Hydraulikledhoveder | side 59 |
| Ledhoveder serie Motorsport | side 66 |
| Ledlejer serie Motorsport | side 68 |
| Gummibeskyttelseskapper | side 74 |
| Kontramøtrikker | side 75 |

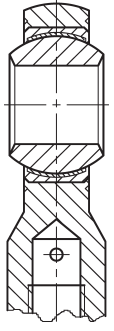
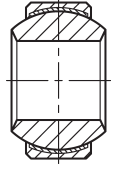
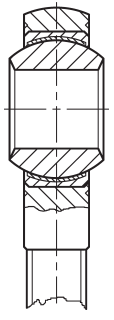
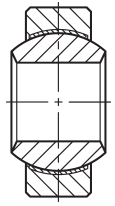
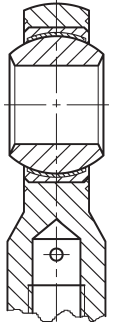
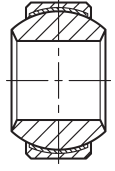
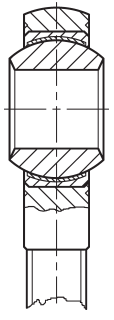
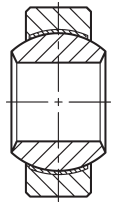
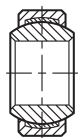
| Ledhoveder DIN ISO 12240-4 Serie K indvendigt gevind | | Ledhoveder DIN ISO 12240-4 Serie K udvendigt gevind | | Ledlejer DIN ISO 12240-1 Serie K med/uden yderring | | |
|--|---|---|---|--|---|--|
| GI.. side 14 | Standard for smøring |  | GA.. side 15 | Standard for smøring |  | |
| GL.. side 35 | Standard for smøring |  | GIS.. side 16 | For høj belastning for smøring |  | |
| GIXS.. side 18 | For høj belastning for smøring | GIXS.. side 18 | GIXS.. side 18 | | For høj belastning for smøring | |
| GIRS.. side 20 | | GIRS.. side 20 | GIRS.. side 20 | | | |
| GAS.. side 17 | | GAS.. side 17 | GAS.. side 17 | For høj belastning for smøring | | |
| GAXS.. side 19 | GAXS.. side 19 | GAXS.. side 19 | | | | |
| GARS.. side 21 | GARS.. side 21 | GARS.. side 21 | | | | |
| GLXS.. side 36 | For høj belastning for smøring |  | GLXSW.. side 22 | For høj belastning vedligeholdelsesfri |  | |
| GLRS.. side 37 | | For høj belastning for smøring | GLRS.. side 37 | | For høj belastning vedligeholdelsesfri | |
| GIXSW.. side 24 | | | GIXSW.. side 24 | | | For høj belastning vedligeholdelsesfri |
| GIRSW.. side 26 | GIRSW.. side 26 | | | | | |
| GASW.. side 23 | For høj belastning vedligeholdelsesfri |  | GASW.. side 23 | For høj belastning vedligeholdelsesfri | | |
| GAXSW.. side 25 | | For høj belastning vedligeholdelsesfri | GAXSW.. side 25 | | For høj belastning vedligeholdelsesfri | |
| GARSW.. side 27 | | | GARSW.. side 27 | | | |
| GXS.. side 40 | For høj belastning uden yderring, for smøring | |  | GAO.. side 29 | | Stål/Stål |
| GIOW.. side 30 | | Vedligeholdelsesfri |  | GAO.. side 29 | Stål/Stål | |
| | | | | GAOW.. side 31 | | |
| GXS.. side 40 | For høj belastning uden yderring, for smøring |  | GAOW.. side 31 | Vedligeholdelsesfri | | |
| GXSW.. side 41 | | For høj belastning uden yderring, vedligeholdelsesfri |  | | GXSW.. side 41 | |
| | | | For høj belastning uden yderring, vedligeholdelsesfri | |  | |

| Ledhoveder Serie K | | Ledhoveder og -lejer med gevindtap Serie K | | Ledhoveder for pneumatiske cylindere Serie K | |
|----------------------------|---|--|--|--|---|
| G...-2RS side 32 |  | G.....-BO side 33 |  | Cetop side 34 |  |
| Forseglet | | Retvinklet tilslutning | | Med Cetop dimensioner | |

Programoversigt serie E

| Ledhoveder DIN ISO 12240-4 Serie E indvendigt gevind | | Ledhoveder DIN ISO 12240-4 Serie E udvendigt gevind | | Ledlejer DIN ISO 12240-1 Serie E | |
|--|---|---|---|----------------------------------|---|
| EI.. side 44 |  | EA.. side 45 |  | GE..E side 50 |  |
| Stål/Stål | | Stål/Stål | | Stål/Stål | |
| EI..D side 46 |  | EA..D side 47 |  | GE..EC side 42 |  |
| Vedligeholdelsesfri | | Vedligeholdelsesfri | | Vedligeholdelsesfri | |
| EI..D-NIRO side 48 |  | EA..D-NIRO side 49 |  | GE..EC-NIRO side 43 |  |
| Rustfast stål | | Rustfast stål | | Rustfast stål | |

| Hydraulik ledhoveder Stål/Stål | | Hydraulik ledhoveder og -lejer Stål/Stål | | Ledlejer | | | | |
|-----------------------------------|--|---|---------------------------------|--|---|---------------------------------|--|---|
| FPR..S side 59 | Indvendigt gevind, låsbar Istemt leje |  | FS..C side 64 | Cirkulær flade til påsvæjsning Istemt leje |  | GE..FW (-2RS) side 54 | Vedligeholdelsesfri, for høje belastninger, stor kipvinkel |  |
| FPR..CE side 60 | Indvendigt gevind, låsbar Leje med låsering |  | FS..C side 65 | Rektangulær flade til påsvæjsning, leje med låsering |  | GE..SX side 55 | Stål/stål Vinkelkontaktleje |  |
| FPR..N side 61 | Kort indvendigt gevind Leje med låsering |  | GE..HO -2RS side 51 | Stål/stål Med krave på begge sider |  | GE..SW side 56 | Vedligeholdelsesfri Vinkelkontaktleje |  |
| FPR..U side 62 | Indvendigt gevind, låsbar Leje med låsering |  | GE..LO side 52 | Stål/stål Med krave på begge sider |  | GE..AX side 57 | Stål/stål Trykleje/aksial |  |
| FMA..D side 63 | Indvendigt gevind, låsbar Leje med låsering |  | GE..FO (-2RS) side 53 | For høj belastning, stål/stål, stor kipvinkel |  | GE..AW side 58 | Vedligeholdelsesfri Trykleje/aksial |  |

| | | | | | |
|--|--|--|---------------------------------|---|--|
| Ledhoveder DIN ISO 12240-4 Serie K - motorsport | | Ledlejer DIN ISO 12240-1 Serie K - motorsport | | Ledlejer DIN ISO 12240-1 Serie K - motorsport | |
| GIXSW ..MS side 66 | Med indvendigt gevind vedligeholdelsesfri |  | GXSW ..MS side 68 | Vedligeholdelsesfri |  |
| GAXSW ..MS side 67 | Med udvendigt gevind vedligeholdelsesfri |  | GXOW ..MS side 69 | Vedligeholdelsesfri |  |
| Ledhoveder DIN ISO 12240-4 Serie K - motorsport | | Ledlejer DIN ISO 12240-1 Serie K - motorsport | | Ledlejer DIN ISO 12240-1 Serie K - Ekstreme belastninger | |
| GIXSW ..MS side 66 | Med indvendigt gevind vedligeholdelsesfri |  | GXSW ..MS side 68 | Vedligeholdelsesfri |  |
| GAXSW ..MS side 67 | Med udvendigt gevind vedligeholdelsesfri |  | GXOW ..MS side 69 | Vedligeholdelsesfri |  |
| | | | | stål/stål | |
| | | | | Ledlejer DIN ISO 12240-1 Serie E - motorsport | |
| | | | | GE..EC- NIROMS side 72 | Vedligeholdelsesfri  |

Karakteristik for MS-serien:

Forspændt lejepasning

Gennem forspænding af lejet er der opnået en nultolerance. Ved normale driftsbetingelser vil der kun opstå minimale ændringer i lejets tolerance. Denne specielle lejeteknologi vil give en væsentlig forøgelse af lejets levetid.

Bemærk at MS lejer ikke kan anbefales til rotation samt meget høj drejefrekvens.

Bemærk serie GXO..(RR) ikke er forspændt, men slør er reduceret til et minimum.

Overflade

Huset på MS ledhovederne er højglansforniklet, hvilket giver et elegant og sporty udseende, yderligere er denne overfladebehandling modstandsdygtig overfor korrosion og er samtidig rengøringsvenlig.

Smøring

Vedligeholdelsesfri ledhoveder og -lejer må ikke smøres, da legebøsningen er PTFE-belagt.

Ledleje GXO skal vedligeholdes med eftersmøring afhængig af driftsbetingelser. Første smøring skal foretages efter montering.

På side 4 til 6 ses den fulde oversigt for *Fluro's* standard program. For at sikre, at detaljerne er korrekte ved bestilling af varer, kan nedenstående liste med bogstavsbetegnelser og noter benyttes.

| | |
|--------------------------------------|---|
| Indvendigt gevind | Bogstavet I som er placeret på anden position i referencen f.eks. GI eller EI . |
| Udvendigt gevind | Bogstavet A placeret på anden position i referencen f.eks. GA eller EA . |
| Venstregevind | Bogstavet L placeret på tredje position i referencen f.eks. GAL eller EAL . |
| Ikke standard gevind | Lejereference med yderligere gevindspecifikation f.eks. GISW 30, M27x2 . |
| Kugle i rustfast stål | Bogstavet R placeret efter størrelsesreferencen f.eks. GIRSW 10 R, GXSW 10 R , rustfast udførelse (rustfast type se siderne 20, 21, 26, 27, 37, 39). |
| Komplet rustfast (Serie K) | Bogstaverne RR placeret efter størrelsesreferencen f.eks. GARSW 16 RR, GXSW 16 RR (alle dele i rustfast stål) . |
| Komplet rustfast (Serie E) | Bogstaverne NIRO placeret efter størrelsesreferencen f.eks. GE 10 EC-NIRO eller EI 16 D-NIRO . |
| Hårdforkromet kugle | Bogstaverne ICR placeret efter størrelsesreferencen f.eks. GASW 10 ICR . |
| Forseglet | -2RS placeret efter størrelsesreferencen f.eks. GISW 10-2RS (se side 32). |
| Gevindtap | Bogstaverne BO placeret efter størrelsesreferencen f.eks. GISW 10 BO (for retvinklet tilslutning, se side 33). |
| Forniklet hus | Bogstaverne NI placeret efter størrelsesreferencen f.eks. GISW 14 NI (øger husets modstandsdygtighed overfor korrosion) (For serierne på siderne 16 til 19, 22 til 25). |
| Special smørenippel | Bogstaverne SN placeret efter størrelsesreferencen f.eks. GAS 16 SN DIN 71412 H1/A M6x1 (Eksakt betegnelse skal specificeres for smørenippen). |
| Venstregevind for hydraulik-ledhoved | Bogstavet L placeret på tredje position og erstatter bogstavet R f.eks. FPL...N , bortset fra serien FMA...D = FMAL...D . |

Gevind

Produceret i henhold til den metriske ISO DIN 13 gevindstandard. For at øge stabiliteten for alle standard ledhoveder med udvendigt gevind er gevindet valset.

Maximum kipvinkel

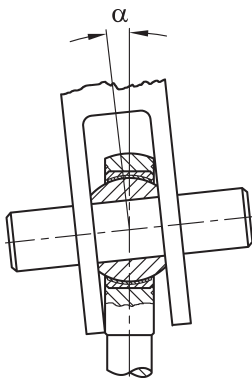
Den maksimalt tilladelige kipvinkel svinger mellem 6° og 35° afhængigt af serie samt konstruktionsdesign.

Ledhoveder og ledlejer serie K

| Str. | Kipvinkel |
|-------|-----------|
| 2 | 16° |
| 3-4 | 14° |
| 5-6 | 13° |
| 8 | 14° |
| 10-12 | 13° |
| 14 | 16° |
| 16 | 15° |

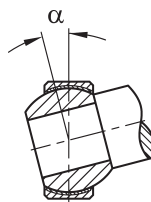
| Str. | Kipvinkel |
|-------|-----------|
| 18 | 15° |
| 20 | 14° |
| 22-25 | 15° |
| 30 | 17° |
| 35 | 19° |
| 40 | 16° |
| 50 | 14° |

Tabelværdierne er standardværdier som er afbilledet i figur 2. Andre konstruktionsdesign og de tilhørende beregningseksempler er angivet i figur 1 og 3.



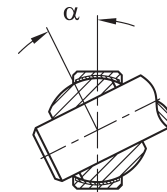
Figur 1

$$\alpha = \sin^{-1} \frac{B}{A} - \sin^{-1} \frac{M}{A}$$



Figur 2

$$\alpha = \sin^{-1} \frac{B}{dK} - \sin^{-1} \frac{M}{dK}$$



Figur 3

$$\alpha = \cos^{-1} \frac{D}{dK} - \sin^{-1} \frac{M}{dK}$$

A = Ledhoved/ledleje udvendig diameter

B = Kuglebredde

dK = Kuglediameter

M = Ledhoved-/ledlejebredde

D = Kuglehuldiameter

Anbefalet pasning for udboing af huset til sammenbygning af ledlejer.

| | | Design | Stål hus Serie K | Letmetal hus Serie K | Stål Serie E | Letmetal hus Serie E |
|------------|--------|---------------------|---------------------|-------------------------|-----------------|-------------------------|
| Belastning | Normal | vedligeholdelsesfri | K7 | M7 | K7 | M7 |
| | | for smøring | J7/H7 | K7 | K7 | M7 |
| | Stor | vedligeholdelsesfri | M7 | N7 | M7 | N7 |
| | | for smøring | K7 | M7 | M7 | N7 |

Yderdiameteren for ledlejerne i serie K har tolerance h6. For serie E henvises til de respektive produktsider.

Anbefalet pasning for aksler.

| | | Design | Serie K | Serie E GE..E (-2RS) GE...EC (-2RS) GE..EC-NIRO GE..HO-2RS | Serie G GE..FO (-2RS) GE..FW (-2RS) | Serie W GE..LO |
|------------|--------|--------|---------|--|---|-------------------|
| Belastning | Normal | | h6 | g6 | g6 | h6 |
| | Stor | | k6 | j6/h6 | j6/h6 | j6 |

Huldiameteren for ledlejets kugle serie K har tolerance H7. For serie E, G samt W henvises til siderne for de respektive produkter.

Installationsvejledning

Bemærk at det er af allerhøjeste vigtighed, at tolerance for henholdsvis aksel og hus overholdes. Der må under ingen omstændigheder være for løs pasning mellem aksel/kugle og yderring/hus, da dette vil kunne medføre at akslen roterer i kuglen og/eller yderring roterer i hus.

Ved montering af aksel i kugle hhv. yderring i hus skal man være opmærksom på at pressekraften ikke overføres fra kugle til hus. Montering kan evt. gøres nemmere gennem opvarmning, da pressekraften derigennem reduceres. Ledlejer der udsættes for høj statisk eller aksial belastning, vibrationer, stødende belastning eller stor kipvinkel skal sikres aksialt. Denne sikring kan eventuelt foretages ved hjælp af kørnerprikker, låseringe eller af afstandsbøsninger.

Indvendigt slør er defineret som kuglens radiale og aksiale bevægelse i huset eller yderring. Indvendigt slør er målt i ikke smurt tilstand.

Det radiale slør angivet i tabellen nedenfor er oprettet med en belastning på 100N.

| Serie K type | Str. | Radial indvendigt slør i mm (min./max.) |
|--|---|---|
| GI/GA; GIS/GAS; GIXS/GAXS; GIRS/GARS | 02 - 10 12 - 20 22 - 40 | 0,005 - 0,035 0,010 - 0,040 0,010 - 0,050 |
| GISW/GASW; GIXSW/GAXSW; GIRSW/GARSW | 05 - 10 12 - 18 20 - 25 30 - 40 | 0,005 - 0,030 0,005 - 0,035 0,005 - 0,045 0,005 - 0,055 |
| GLOW/GAOW | 04 - 10 12 - 20 | 0,005 - 0,040 0,005 - 0,050 |
| GIO/GAO | 05 - 10 12 - 20 | 0,010 - 0,050 0,010 - 0,060 |
| GL; GLXS; GLRS; GXS | 02 - 10 12 - 18 20 - 25 30 - 40 40 - 50 | 0,005 - 0,040 0,005 - 0,050 0,010 - 0,060 0,010 - 0,075 0,015 - 0,095 |
| GLXSW; GXSW; GLRSW | 03 - 10 12 - 18 20 - 25 30 - 40 40 - 50 | 0,005 - 0,035 0,005 - 0,040 0,005 - 0,050 0,010 - 0,060 0,010 - 0,075 |

| Serie E type | Str. | Radial indvendigt slør i mm (min./max.) |
|--|---|---|
| EI/EA | 06 - 12 15 - 20 25 - 35 40 - 60 70 - 80 | 0,015 - 0,050 0,020 - 0,065 0,030 - 0,085 0,035 - 0,100 0,045 - 0,120 |
| EI..D/EA..DD EI..D-NIRO EA..D-NIRO | 06 - 12 15 - 20 25 - 35 40 - 60 70 - 80 | 0,000 - 0,030 0,000 - 0,040 0,000 - 0,050 0,000 - 0,055 0,000 - 0,060 |

| Serie K type | Str. | Radial indvendigt slør i mm (min./max.) |
|--|--|--|
| GE...E (-2RS) GE...FO (-RS) GE...HO-2RS GE...LO | 06 - 12 15 - 20 20 - 25 30 - 60 70 - 90 100 - 140 160 - 200 220 - 240 260 - 340 340 - 420 | 0,032 - 0,068 0,040 - 0,082 0,050 - 0,100 0,060 - 0,120 0,072 - 0,142 0,085 - 0,165 0,100 - 0,192 0,110 - 0,214 0,125 - 0,239 0,135 - 0,261 |
| GE...EC (-2RS) GE...EC-NIRO | 06 - 12 15 - 20 25 - 35 40 - 60 70 - 90 100 - 140 160 - 240 260 - 300 | 0,000 - 0,032 0,000 - 0,040 0,000 - 0,050 0,000 - 0,060 0,000 - 0,072 0,000 - 0,085 0,000 - 0,100 0,000 - 0,110 |
| GE...FW (-2RS) | 06 - 10 12 - 17 20 - 30 35 - 50 60 - 80 90 - 120 140 - 240 260 - 280 | 0,000 - 0,032 0,000 - 0,040 0,000 - 0,050 0,000 - 0,060 0,000 - 0,072 0,000 - 0,085 0,000 - 0,100 0,000 - 0,110 |

| Serie Hydraulik | Str. | Radial indvendigt slør i mm (min./max.) |
|---|---|---|
| FPR...S FPR...CE FPR...N FPR...U FMA...D FS..C FS...N | 10 - 12 15 - 20 25 - 35 40 - 60 63 - 90 100 - 125 160 - 200 | 0,023 - 0,068 0,030 - 0,082 0,037 - 0,100 0,043 - 0,120 0,055 - 0,142 0,065 - 0,165 0,065 - 0,192 |

Special ledhoveder og -lejer kan produceres med mere eller mindre slør. **C2** har mindre (tættere pasning) og **C3** har mere slør end angivet i tabellerne ovenfor.

Smøring

Vedligeholdelsesfri ledhoveder og -lejer må ikke smøres. Kuglen drejer på en PTFE foring i huset.

Ledhoveder med stål der glider på specialmessing, eller stål der kører på bronze og stål på stål kræver regelmæssig smøring. Den første smøring skal foretages, når emnet monteres. Intervallet mellem smøringerne afhænger af påvirkningerne fra omgivelserne (såsom temperatur, støv, osv.) og den mekaniske påvirkning givet ud fra anvendelsen (overfladetryk, de adskillige alternative spændinger, kipvinkel, glidehastighed, osv.).

Ved smøring af ledlejer der anvendes i temperaturer fra +110° C, anbefales det at bruge hvid smørepasta med grafitkomponenter såsom Gleitmo 805K. For højere temperaturer fra +110° til +230° C anbefales fedt for høje temperaturer, såsom Notropeen EHT2.

Serie K ledhoveder, der kræver smøring, smøres ved hjælp af en smørenippel i henhold til DIN 3405.

Serie E stål/stål ledhoveder fra størrelse 20 er med hydraulisk smørenippel i henhold til DIN 71412.

Temperaturområde

Fluro ledhoveder og -lejers arbejdstemperatur er angivet som følger:

| Tilstødende overflade | Temperatur °C |
|----------------------------|-----------------|
| Stål/specialmessing | -50° til +200° |
| Stål/bronze | -50° til +250° |
| Stål/PTFE foring | -50° til +250° |
| Stål/PTFE glasfiber foring | -150° til +150° |
| Stål/stål | -50° til +200° |

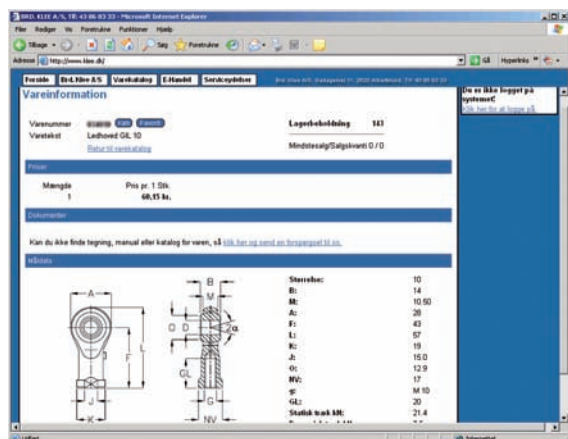
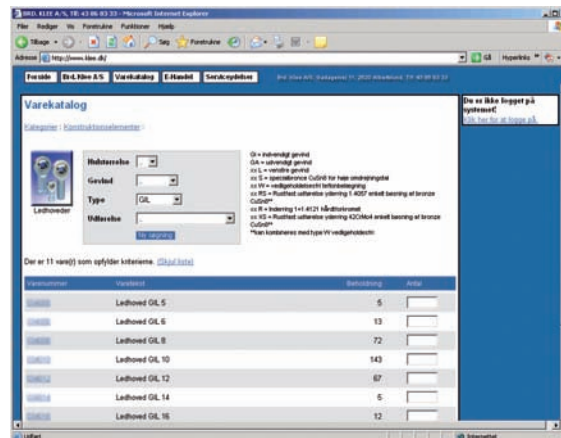
På forespørgsel kan vi også levere rustfaste ledlejer i Stål/stål med temperaturområde op til 500° C.

Det tilladelige temperaturområde for tætnede ledhoveder og -lejer type -2RS er op til +130° C.

Materialekonvertering

| Materiale | DIN Tyskland | Frankrig | Italien | Sverige | UK | USA |
|-----------|-------------------|---------------|----------------|---------|--------|------------------|
| 1.0402 | C22 | XC25 | C21 | 1450 | 070M20 | M1023 |
| 1.0503 | C45 | 1C45 | C45 | 1650 | 080M46 | Aisi 1045 |
| 1.0727 | 45S20 | 45MF6 | CF44SMn28 | | | |
| 2.1030 | CuSn8 | | | | | |
| 2.0561 | CuZn40Al1 | | | | | |
| 1.3505 | 100Cr6 | 100Cr6 | 100Cr6 | 2258 | 2S135 | Aisi 52100 |
| 1.7225 | 42CrMo4 | 42CrMo4 | 42CrMo4 | 2244 | 708M40 | Aisi 4140 |
| 1.0718 | 9SMnPb28K | S250Pb | CF9SMnPb28 | 1912 | 230M07 | 12L13 |
| 1.4006 | X10Cr13 | Z10C13 | X12Cn13 | 2302 | 410C21 | Aisi 410 |
| 1.4034 | X46Cr13 | Z44C14 | X40Cr14 | | 420S45 | Aisi 420C |
| 1.4057 | X20CrNi172 | Z15CN16-02 | X16CrNi16 | 2321 | 431S29 | Aisi 431 |
| 1.4112 | X90CrMoV18 | | | | | Aisi 440B |
| 1.4125 | X105CrMo17 | Z100CD17 | | | | Aisi 400C |
| 1.4301 | X5CrNi1810 | Z4CN19-10FF | X5CrNi1810 | 2332 | 304S17 | Aisi 304 |
| 1.4305 | X10CrNiS189 | Z8CNF18-09 | X10CrNiS1809 | 2346 | 303S22 | Aisi 303 |
| 1.4401 | X5CrNiMo17122 | Z7CND17-12-02 | X5CrNiMo1712 | 2347 | 316S17 | Aisi 316 |
| 1.4542 | X5CrNiCuNb174 | Z7CNU15-05 | | | | Aisi 630 (174Ph) |
| 1.4571 | X6CrNiMoTi17-12-2 | Z6CNDT17-12 | X6CrNiMoTi1712 | 2350 | 320S18 | Aisi 316Ti |

Klik ind på vores hjemmeside og søg i det elektroniske varekatalog efter ledhoveder og ledlejer. Prøv vores parametersøgning og se hvor nemt og hurtigt det er at finde frem til lige det ledhoved eller -leje De søger.



Foruden måldata og -skitser vises beholdning og andre informationer for den pågældende maskindiel. 2D- og 3D-tegninger samt andre relevante filer vil kunne downloades. Send os en forespørgsel, hvis en vare eller en tegning ikke findes i vores elektroniske varekatalog.

Vi har lagt over 150.000 varenumre på vores hjemmeside. Dette tal øges eftersom vi opdaterer løbende. Kig ind på www.klee-online.dk

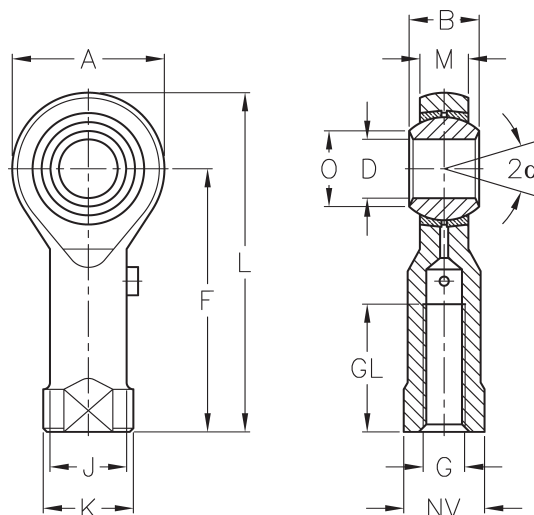


Serie GI

Ledhoveder med indvendigt gevind fremstillet af automat- eller sejhærdet stål, forzinket samt monteret med smørenippel.

Specielt egnet til aksiale belastninger.

Varenr.: 03001 + str. f.eks.
03001006 for GI6
03201010 for GIL 10



| Str. (D) | B | M | A | F | L | K | J | O | NV | G | GL | Belastning | | Tilladelige o/min | Vægt [g] |
|----------|----|-------|----|----|-----|----|------|------|----|---------|----|-----------------------------|-----------------|-------------------|----------|
| | | | | | | | | | | | | Statisk C ₀ [kN] | Dynamisk C [kN] | | |
| 5 | 8 | 6,00 | 18 | 27 | 36 | 11 | 9,0 | 7,7 | 9 | M5 | 10 | 9,9 | 2,5 | 900 | 18 |
| 6 | 9 | 6,75 | 20 | 30 | 40 | 13 | 10,0 | 8,9 | 11 | M6 | 12 | 11,9 | 3,2 | 760 | 27 |
| 8 | 12 | 9,00 | 24 | 36 | 48 | 16 | 12,5 | 10,4 | 13 | M8 | 16 | 17,1 | 5,4 | 620 | 46 |
| 10 | 14 | 10,50 | 28 | 43 | 57 | 19 | 15,0 | 12,9 | 17 | M10 | 20 | 21,4 | 7,5 | 500 | 76 |
| 12 | 16 | 12,00 | 32 | 50 | 66 | 22 | 17,5 | 15,4 | 19 | M12 | 22 | 27,0 | 10,0 | 450 | 115 |
| 14 | 19 | 13,50 | 36 | 57 | 75 | 25 | 20,0 | 16,8 | 22 | M14 | 25 | 24,5 | 13,0 | 360 | 170 |
| 16 | 21 | 15,00 | 42 | 64 | 85 | 27 | 22,0 | 19,3 | 22 | M16 | 28 | 37,0 | 16,0 | 350 | 230 |
| 18 | 23 | 16,50 | 46 | 71 | 94 | 31 | 25,0 | 21,8 | 27 | M18x1,5 | 32 | 43,0 | 19,5 | 320 | 320 |
| 20 | 25 | 18,00 | 50 | 77 | 102 | 34 | 27,5 | 24,3 | 32 | M20x1,5 | 33 | 49,5 | 23,5 | 280 | 415 |
| 22 | 28 | 20,00 | 54 | 84 | 111 | 37 | 30,0 | 25,8 | 32 | M22x1,5 | 37 | 57,0 | 29,0 | 250 | 540 |
| 25 | 31 | 22,00 | 60 | 94 | 124 | 42 | 33,5 | 29,6 | 36 | M24x2 | 42 | 68,0 | 35,0 | 230 | 750 |

Materiale

Hus: Til størrelse 12 automatstål 1.0718, drejet.
Fra størrelse 14 sejhærdet stål 1.0402, smedet.

Bøsning: Specialmessing 2.0561.

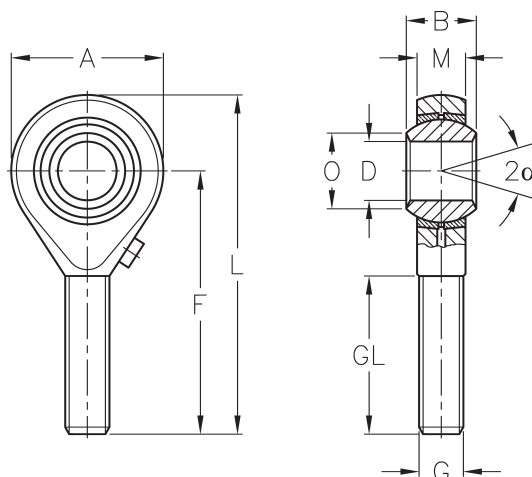
Kugle: Lejestål 1.3505, hærdet, slebet og poleret.

Se side 34 for Cetop forbindelser.

Serie GA

Ledhoveder med udvendigt gevind fremstillet af automat- eller sejhærdet stål, forzinket samt monteret med smørenippel.

Specielt egnet til aksiale belastninger.



Varenr.: 03002 + str. f.eks.
03002006 for GA 6
03202012 for GAL 12

| Str. (D) | B | M | A | F | L | O | G | GL | Belastning | | Tilladelige o/min | Vægt [g] |
|-----------------|----|-------|----|----|-----|------|---------|----|-----------------------------|-----------------|-------------------|----------|
| | | | | | | | | | Statisk C ₀ [kN] | Dynamisk C [kN] | | |
| 5 ¹⁾ | 8 | 6,00 | 18 | 33 | 42 | 7,7 | M5 | 20 | 4,3 | 2,5 | 900 | 13 |
| 6 | 9 | 6,75 | 20 | 36 | 46 | 8,9 | M6 | 22 | 6,0 | 3,2 | 760 | 20 |
| 8 | 12 | 9,00 | 24 | 42 | 54 | 10,4 | M8 | 25 | 11,0 | 5,4 | 620 | 33 |
| 10 | 14 | 10,50 | 28 | 48 | 62 | 12,9 | M10 | 29 | 17,4 | 7,5 | 500 | 56 |
| 12 | 16 | 12,00 | 32 | 54 | 70 | 15,4 | M12 | 33 | 25,5 | 10,0 | 450 | 87 |
| 14 | 19 | 13,50 | 36 | 60 | 78 | 16,8 | M14 | 36 | 24,5 | 13,0 | 360 | 129 |
| 16 | 21 | 15,00 | 42 | 66 | 87 | 19,3 | M16 | 40 | 36,5 | 16,0 | 350 | 189 |
| 18 | 23 | 16,50 | 46 | 72 | 95 | 21,8 | M18x1,5 | 44 | 43,0 | 19,5 | 320 | 267 |
| 20 | 25 | 18,00 | 50 | 78 | 103 | 24,3 | M20x1,5 | 47 | 49,5 | 23,5 | 280 | 348 |
| 22 | 28 | 20,00 | 54 | 84 | 111 | 25,8 | M22x1,5 | 51 | 57,0 | 29,0 | 250 | 443 |
| 25 | 31 | 22,00 | 60 | 94 | 124 | 29,6 | M24x2 | 57 | 68,0 | 35,0 | 230 | 600 |

¹⁾ uden smørenippel

Materiale

Hus: Til størrelse 12 automatstål 1.0718, drejet.
Fra størrelse 14 sejhærdet stål 1.0402, smedet.

Bøsning: Specialmessing 2.0561.

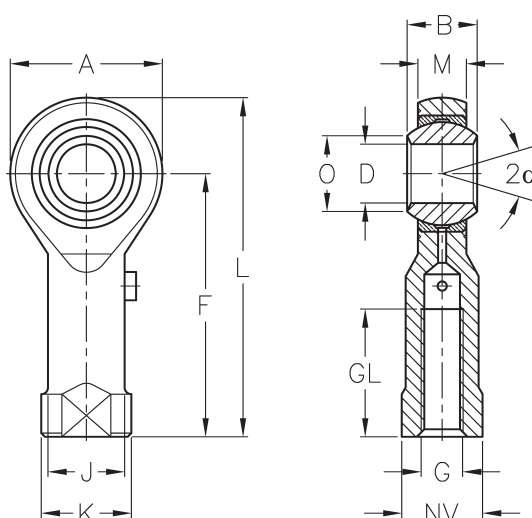
Kugle: Lejestål 1.3505, hærdet, slebet og poleret.

Serie GIS

Ledhoveder med indvendigt gevind fremstillet af automat- eller sejhærdet stål, forzinket samt monteret med smørenippel.

Specielt velegnet til høje omdrejninger.

Varenr.: 03003 + str. f.eks.
03003006 for GIS 6
03203012 for GILS 12



| Str. (D) | B | M | A | F | L | K | J | O | NV | G | GL | Belastning | | Tilladelige o/min | Vægt [g] |
|-----------------|------|-------|-----|-----|-------|------|------|------|------|---------|----|-----------------------------|-----------------|-------------------|----------|
| | | | | | | | | | | | | Statisk C ₀ [kN] | Dynamisk C [kN] | | |
| 2 ¹⁾ | 4,5 | 3,60 | 9 | 16 | 20,5 | 4,5 | 3,8 | 2,6 | 4,0 | M2 | 7 | 3,0 | 1,1 | — | 3 |
| 3 ¹⁾ | 6,0 | 4,50 | 14 | 21 | 27,0 | 6,5 | 5,0 | 5,1 | 5,5 | M3 | 10 | 4,1 | 1,8 | — | 6 |
| 5 | 8,0 | 6,00 | 18 | 27 | 36,0 | 11,0 | 9,0 | 7,7 | 9,0 | M5 | 10 | 8,0 | 3,3 | 1200 | 18 |
| 6 | 9,0 | 6,75 | 20 | 30 | 40,0 | 13,0 | 10,0 | 8,9 | 11,0 | M6 | 12 | 8,9 | 4,3 | 1500 | 27 |
| 8 | 12,0 | 9,00 | 24 | 36 | 48,0 | 16,0 | 12,5 | 10,4 | 13,0 | M8 | 16 | 14,1 | 7,1 | 1200 | 46 |
| 10 | 14,0 | 10,50 | 28 | 43 | 57,0 | 19,0 | 15,0 | 12,9 | 17,0 | M10 | 20 | 19,3 | 10,0 | 1000 | 76 |
| 12 | 16,0 | 12,00 | 32 | 50 | 66,0 | 22,0 | 17,5 | 15,4 | 19,0 | M12 | 22 | 23,5 | 13,5 | 860 | 115 |
| 14 | 19,0 | 13,50 | 36 | 57 | 75,0 | 25,0 | 20,0 | 16,8 | 22,0 | M14 | 25 | 21,0 | 17,0 | 750 | 170 |
| 16 | 21,0 | 15,00 | 42 | 64 | 85,0 | 27,0 | 22,0 | 19,3 | 22,0 | M16 | 28 | 32,0 | 21,5 | 660 | 230 |
| 18 | 23,0 | 16,50 | 46 | 71 | 94,0 | 31,0 | 25,0 | 21,8 | 27,0 | M18x1,5 | 32 | 38,5 | 26,0 | 600 | 320 |
| 20 | 25,0 | 18,00 | 50 | 77 | 102,0 | 34,0 | 27,5 | 24,3 | 32,0 | M20x1,5 | 33 | 44,0 | 31,5 | 540 | 415 |
| 22 | 28,0 | 20,00 | 54 | 84 | 111,0 | 37,0 | 30,0 | 25,8 | 32,0 | M22x1,5 | 37 | 53,0 | 38,0 | 500 | 540 |
| 25 | 31,0 | 22,00 | 60 | 94 | 124,0 | 42,0 | 33,5 | 29,6 | 36,0 | M24x2 | 42 | 62,0 | 47,0 | 440 | 750 |
| 30 | 37,0 | 25,00 | 70 | 110 | 145,0 | 51,0 | 40,0 | 34,8 | 41,0 | M30x2 | 51 | 82,0 | 64,0 | 370 | 1130 |
| 35 | 43,0 | 28,00 | 80 | 125 | 165,0 | 58,0 | 46,0 | 37,7 | 50,0 | M36x2 | 56 | 101,0 | 80,0 | 330 | 1600 |
| 40 | 49,0 | 35,00 | 90 | 142 | 187,0 | 69,0 | 57,0 | 44,2 | 60,0 | M42x2 | 60 | 124,0 | 116,0 | 290 | 2770 |
| 50 | 60,0 | 45,00 | 116 | 160 | 218,0 | 78,0 | 65,0 | 55,9 | 65,0 | M48x2 | 65 | 308,0 | 185,0 | 230 | 5000 |

¹⁾ uden smørenippel

Materiale

Hus: Til størrelse 12 automatstål 1.0718, drejet.
Fra størrelse 14 sejhærdet stål 1.0402, smedet.
Størrelse 50 sejhærdet stål 1.0503, drejet.

Bøsning: Stærk specialbronz 2.1030.

Kugle: Lejestål 1.3505, hærdet, slebet og poleret.

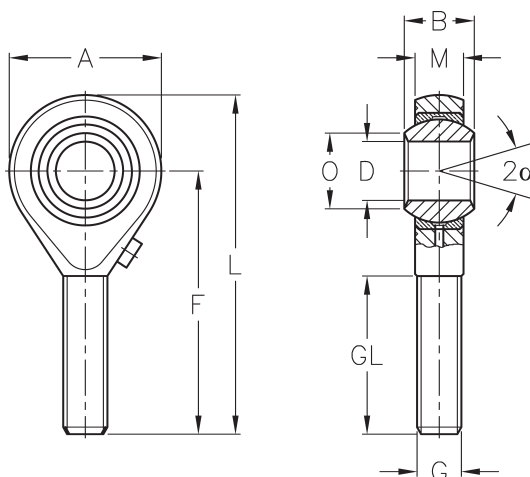
Denne serie kan også fås med gummitætninger (se side 32) eller med gevindtap (se side 33).

Se side 34 for Cetop tilslutningsmål.

Serie GAS

Ledhoveder med udvendigt gevind fremstillet af automat- eller sejhærdet stål, forzinket samt monteret med smørenippel.

Specielt velegnet til høje omdrejninger.



Varenr.: 03004 + str. f.eks.
03004006 for GAS 6
03204012 for GALS 12

| Str. (D) | B | M | A | F | L | O | G | GL | Belastning | | Tilladelige o/min | Vægt [g] |
|-----------------|------|-------|-----|-----|-------|------|---------|-----|-----------------------------|-----------------|-------------------|----------|
| | | | | | | | | | Statisk C ₀ [kN] | Dynamisk C [kN] | | |
| 2 ¹⁾ | 4,5 | 3,60 | 9 | 20 | 24,5 | 2,6 | M2 | 12 | 0,6 | 1,1 | — | 3 |
| 3 ¹⁾ | 6,0 | 4,50 | 14 | 26 | 33,0 | 5,1 | M3 | 15 | 1,5 | 1,8 | — | 6 |
| 5 ¹⁾ | 8,0 | 6,00 | 18 | 33 | 42,0 | 7,7 | M5 | 20 | 4,3 | 3,3 | — | 13 |
| 6 | 9,0 | 6,75 | 20 | 36 | 46,0 | 8,9 | M6 | 22 | 6,0 | 4,3 | 1500 | 20 |
| 8 | 12,0 | 9,00 | 24 | 42 | 54,0 | 10,4 | M8 | 25 | 11,0 | 7,1 | 1200 | 33 |
| 10 | 14,0 | 10,50 | 28 | 48 | 62,0 | 12,9 | M10 | 29 | 17,4 | 10,0 | 1000 | 56 |
| 12 | 16,0 | 12,00 | 32 | 54 | 70,0 | 15,4 | M12 | 33 | 23,5 | 13,5 | 860 | 87 |
| 14 | 19,0 | 13,50 | 36 | 60 | 78,0 | 16,8 | M14 | 38 | 21,0 | 17,0 | 750 | 129 |
| 16 | 21,0 | 15,00 | 42 | 66 | 87,0 | 19,3 | M16 | 40 | 32,0 | 21,5 | 660 | 189 |
| 18 | 23,0 | 16,50 | 46 | 72 | 95,0 | 21,8 | M18x1,5 | 44 | 38,5 | 26,0 | 600 | 267 |
| 20 | 25,0 | 18,00 | 50 | 78 | 103,0 | 24,3 | M20x1,5 | 47 | 44,0 | 31,5 | 540 | 348 |
| 22 | 28,0 | 20,00 | 54 | 84 | 111,0 | 25,8 | M22x1,5 | 51 | 53,0 | 38,0 | 500 | 443 |
| 25 | 31,0 | 22,00 | 60 | 94 | 124,0 | 29,6 | M24x2 | 58 | 62,0 | 47,0 | 440 | 600 |
| 30 | 37,0 | 25,00 | 70 | 110 | 145,0 | 34,8 | M30x2 | 71 | 82,0 | 64,0 | 370 | 1030 |
| 35 | 43,0 | 28,00 | 80 | 125 | 165,0 | 37,7 | M36x2 | 73 | 101,0 | 80,0 | 330 | 1600 |
| 40 | 49,0 | 35,00 | 90 | 142 | 187,0 | 44,2 | M42x2 | 78 | 124,0 | 116,0 | 290 | 2550 |
| 50 | 60,0 | 45,00 | 116 | 185 | 243,0 | 55,9 | M48x2 | 105 | 308,0 | 185,0 | 230 | 4800 |

¹⁾ uden smørenippel

Materiale

Hus: Til størrelse 12 automatstål 1.0718, drejet.
Fra størrelse 14 sejhærdet stål 1.0402, smedet.
Størrelse 50 sejhærdet stål 1.0503, drejet.

Bøsning: Stærk specialbronze 2.1030.

Kugle: Lejestål 1.3505, hærdet, slebet og poleret.

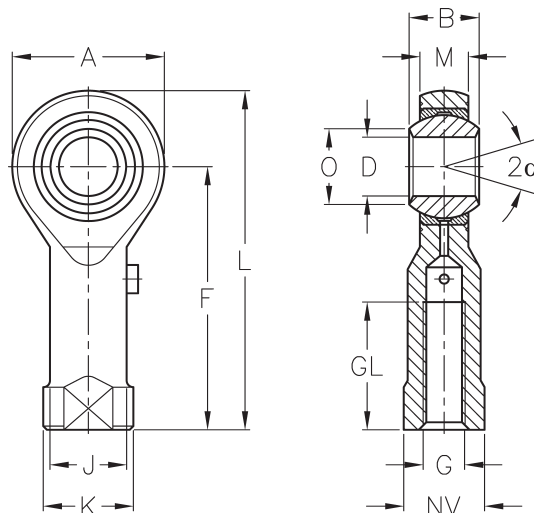
Denne serie kan også fås med gummitætninger (se side 32) eller med gevindtap (se side 33).

Serie GIXS

Ledhoveder med indvendigt gevind fremstillet af sejhærdet stål, forzinket samt monteret med smørenippel.

Specielt egnet til høje tryk- og trækbelastninger.

Varenr.: 03005 + str. f.eks.
03005008 for GIXS 8
03205012 for GILXS 12



| Str. (D) | B | M | A | F | L | K | J | O | NV | G | GL | Belastning | | Tilladelse o/min | Vægt [g] |
|----------|----|-------|----|-----|-----|----|------|------|----|---------|----|-----------------------------|-----------------|------------------|----------|
| | | | | | | | | | | | | Statisk C ₀ [kN] | Dynamisk C [kN] | | |
| 6 | 9 | 6,75 | 20 | 30 | 40 | 13 | 10,0 | 8,9 | 11 | M6 | 12 | 16,7 | 4,3 | 1500 | 27 |
| 8 | 12 | 9,00 | 24 | 36 | 48 | 16 | 12,5 | 10,4 | 13 | M8 | 16 | 25,5 | 7,1 | 1200 | 46 |
| 10 | 14 | 10,50 | 28 | 43 | 57 | 19 | 15,0 | 12,9 | 17 | M10 | 20 | 34,8 | 10,0 | 1000 | 76 |
| 12 | 16 | 12,00 | 32 | 50 | 66 | 22 | 17,5 | 15,4 | 19 | M12 | 22 | 42,0 | 13,3 | 860 | 115 |
| 14 | 19 | 13,50 | 36 | 57 | 75 | 25 | 20,0 | 16,8 | 22 | M14 | 25 | 57,0 | 17,0 | 750 | 170 |
| 16 | 21 | 15,00 | 42 | 64 | 85 | 27 | 22,0 | 19,3 | 22 | M16 | 28 | 67,5 | 21,5 | 660 | 230 |
| 18 | 23 | 16,50 | 46 | 71 | 94 | 31 | 25,0 | 21,8 | 27 | M18x1,5 | 32 | 81,5 | 26,0 | 600 | 320 |
| 20 | 25 | 18,00 | 50 | 77 | 102 | 34 | 27,5 | 24,3 | 32 | M20x1,5 | 33 | 93,5 | 31,5 | 540 | 415 |
| 22 | 28 | 20,00 | 54 | 84 | 111 | 37 | 30,0 | 25,8 | 32 | M22x1,5 | 37 | 114,0 | 38,0 | 500 | 540 |
| 25 | 31 | 22,00 | 60 | 94 | 124 | 42 | 33,5 | 29,6 | 36 | M24x2 | 42 | 135,0 | 47,0 | 440 | 750 |
| 30 | 37 | 25,00 | 70 | 110 | 145 | 51 | 40,0 | 34,8 | 41 | M30x2 | 51 | 184,0 | 64,0 | 370 | 1130 |

Materiale

Hus: Sejhærdet stål 1.7225, smedet.

Bøsning: Specialbronze med høj styrke 2.1030.

Kugle: Lejestål 1.3505, hærdet, slebet og poleret.

Denne serie kan også fås med gummitætninger (se side 32) eller med gevindtap (se side 33).

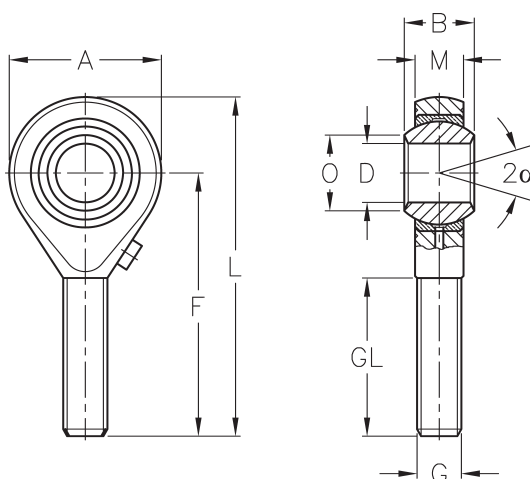
Se side 34 for Cetop tilslutningsmål.

Serie GAXS

Ledhoveder med udvendigt gevind fremstillet af sejhærdet stål, forzinket samt smørenip-pel.

Specielt egnet til høje tryk- og trækbelastninger.

Varenr.: 03006 + str. f.eks.
03006008 for GAXS 8
03206012 for GALXS 12



| Str. (D) | B | M | A | F | L | O | G | GL | Belastning | | Tilladelige o/min | Vægt [g] |
|----------|----|-------|----|-----|-----|------|---------|----|-----------------------------|-----------------|-------------------|----------|
| | | | | | | | | | Statisk C ₀ [kN] | Dynamisk C [kN] | | |
| 6 | 9 | 6,75 | 20 | 36 | 46 | 8,9 | M6 | 22 | 9,8 | 4,3 | 1500 | 20 |
| 8 | 12 | 9,00 | 24 | 42 | 54 | 10,4 | M8 | 25 | 19,5 | 7,1 | 1200 | 33 |
| 10 | 14 | 10,50 | 28 | 48 | 62 | 12,9 | M10 | 29 | 31,4 | 10,0 | 1000 | 56 |
| 12 | 16 | 12,00 | 32 | 54 | 70 | 15,4 | M12 | 33 | 42,0 | 13,5 | 860 | 87 |
| 14 | 19 | 13,50 | 36 | 60 | 78 | 16,8 | M14 | 38 | 57,0 | 17,0 | 750 | 129 |
| 16 | 21 | 15,00 | 42 | 66 | 87 | 19,3 | M16 | 40 | 67,5 | 21,5 | 660 | 189 |
| 18 | 23 | 16,50 | 46 | 72 | 95 | 21,8 | M18x1,5 | 44 | 81,5 | 26,0 | 600 | 267 |
| 20 | 25 | 18,00 | 50 | 78 | 103 | 24,3 | M20x1,5 | 47 | 93,5 | 31,5 | 540 | 348 |
| 22 | 28 | 20,00 | 54 | 84 | 111 | 25,8 | M22x1,5 | 51 | 114,0 | 38,0 | 500 | 443 |
| 25 | 31 | 22,00 | 60 | 94 | 124 | 29,6 | M24x2 | 58 | 135,0 | 47,0 | 440 | 600 |
| 30 | 37 | 25,00 | 70 | 110 | 145 | 34,8 | M30x2 | 71 | 184,0 | 64,0 | 370 | 1030 |

Materiale

Hus: Sejhærdet stål 1.7225, smedet.

Bøsning: Specialbronze med høj styrke 2.1030.

Kugle: Lejstål 1.3505, hærdet, slebet og poleret.

Denne serie kan også fås med gummitætninger (se side 32) eller med gevindtap (se side 33).

Serie GIRS

Ledhoveder med indvendigt gevind fremstillet i rustfast stål og med smørenippel.

Til brug i korroderende miljøer.

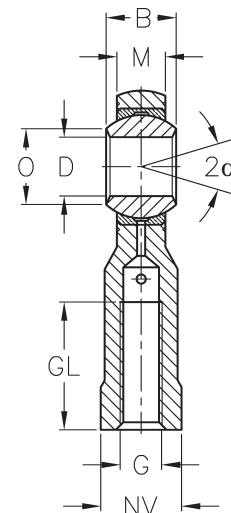
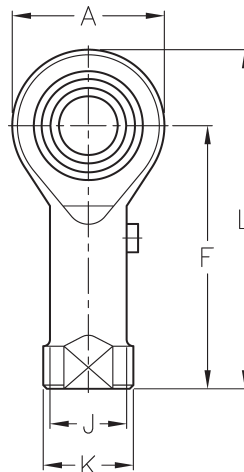
Varenr.: 03007 + str. f.eks.

03007008 for GIRS 8

03207012 for GILRS 12

03015010 for GIRS 10R

03215005 for GILRS 5R



| Str. (D) | B | M | A | F | L | K | J | O | NV | G | GL | Belastning | | Tilladelige o/min | Vægt [g] |
|-----------------|----|-------|----|-----|-----|------|------|------|------|---------|----|-----------------------------|-----------------|-------------------|----------|
| | | | | | | | | | | | | Statisk C ₀ [kN] | Dynamisk C [kN] | | |
| 3 ¹⁾ | 6 | 4,50 | 14 | 21 | 27 | 6,5 | 5,0 | 5,1 | 5,5 | M3 | 10 | 8,0 | 1,8 | — | 6 |
| 5 | 8 | 6,00 | 18 | 27 | 36 | 11,0 | 9,0 | 7,7 | 9,0 | M5 | 10 | 11,8 | 3,3 | 1200 | 18 |
| 6 | 9 | 6,75 | 20 | 30 | 40 | 13,0 | 10,0 | 8,9 | 11,0 | M6 | 12 | 13,1 | 4,3 | 1500 | 27 |
| 8 | 12 | 9,00 | 24 | 36 | 48 | 16,0 | 12,5 | 10,4 | 13,0 | M8 | 16 | 20,7 | 7,1 | 1200 | 46 |
| 10 | 14 | 10,50 | 28 | 43 | 57 | 19,0 | 15,0 | 12,9 | 17,0 | M10 | 20 | 28,3 | 10,0 | 1000 | 76 |
| 12 | 16 | 12,00 | 32 | 50 | 66 | 22,0 | 17,5 | 15,4 | 19,0 | M12 | 22 | 34,5 | 13,5 | 860 | 115 |
| 14 | 19 | 13,50 | 36 | 57 | 75 | 25,0 | 20,0 | 16,8 | 22,0 | M14 | 25 | 39,5 | 17,0 | 750 | 170 |
| 16 | 21 | 15,00 | 42 | 64 | 85 | 27,0 | 22,0 | 19,3 | 22,0 | M16 | 28 | 60,5 | 21,5 | 660 | 230 |
| 18 | 23 | 16,50 | 46 | 71 | 94 | 31,0 | 25,0 | 21,8 | 27,0 | M18x1,5 | 32 | 73,0 | 26,0 | 600 | 320 |
| 20 | 25 | 18,00 | 50 | 77 | 102 | 34,0 | 27,5 | 24,3 | 32,0 | M20x1,5 | 33 | 83,0 | 31,5 | 540 | 415 |
| 22 | 28 | 20,00 | 54 | 84 | 111 | 37,0 | 30,0 | 25,8 | 32,0 | M22x1,5 | 37 | 100,0 | 38,0 | 500 | 540 |
| 25 | 31 | 22,00 | 60 | 94 | 124 | 42,0 | 33,5 | 29,6 | 36,0 | M24x2 | 42 | 118,0 | 47,1 | 440 | 750 |
| 30 | 37 | 25,00 | 70 | 110 | 145 | 51,0 | 40,0 | 34,8 | 41,0 | M30x2 | 51 | 155,0 | 64,0 | 370 | 1130 |
| 35 | 43 | 28,00 | 80 | 125 | 165 | 58,0 | 46,0 | 37,7 | 50,0 | M36x2 | 56 | 191,0 | 80,0 | 330 | 1600 |
| 40 | 49 | 35,00 | 90 | 142 | 187 | 69,0 | 57,0 | 44,2 | 60,0 | M42x2 | 60 | 235,0 | 116,0 | 290 | 2770 |

¹⁾ uden smørenippel

Materiale

Hus: Rustfast stål 1.4057, smedet, poleret, Størrelse 40 i rustfast stål 1.4057, drejet.

Bøsning: Specialbronze med høj styrke 2.1030.

Kugle: Lejestål 1.3505, hærdet, slebet, poleret og hårdforkromet.

På forespørgsel kan kuglen leveres i rustfast stål **..R** (se side 8) rustfast materiale 1.4034, hærdet, slebet, poleret eller 1.4401, slebet, poleret.

Denne serie kan også fås med gummitætninger (se side 32) eller med gevindtap (se side 33).

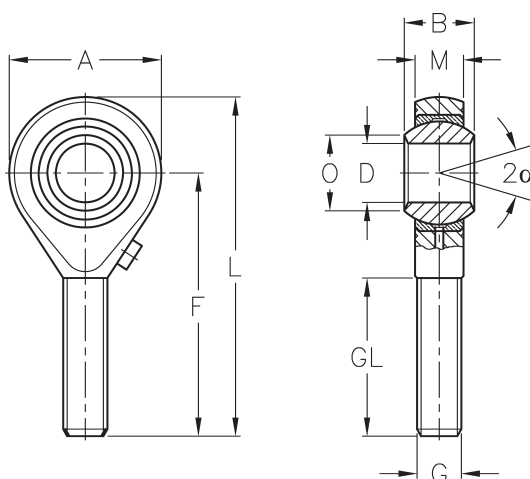
Se side 34 for Cetop tilslutningsmål.

Serie GARS

Ledhoveder med udvendigt gevind fremstillet i rustfast stål og med smørenippel.

Til brug i korroderende miljøer.

Varenr.: 03008 + str. f.eks.
 03008008 for GARS 8
 03208012 for GALR S 12
 03017010 for GARS 10R
 03217014 for GALRS 14R



| Str. (D) | B | M | A | F | L | O | G | GL | Belastning | | Tilladelige o/min | Vægt [g] |
|-----------------|----|-------|----|-----|-----|------|---------|----|-----------------------------|-----------------|-------------------|----------|
| | | | | | | | | | Statisk C ₀ [kN] | Dynamisk C [kN] | | |
| 3 ¹⁾ | 6 | 4,50 | 14 | 26 | 33 | 5,1 | M3 | 15 | 7,0 | 1,8 | — | 6 |
| 5 ¹⁾ | 8 | 6,00 | 18 | 33 | 42 | 7,7 | M5 | 20 | 6,2 | 3,3 | — | 13 |
| 6 | 9 | 6,75 | 20 | 36 | 46 | 8,9 | M6 | 22 | 8,8 | 4,3 | 1500 | 20 |
| 8 | 12 | 9,00 | 24 | 42 | 54 | 10,4 | M8 | 25 | 16,1 | 7,1 | 1200 | 33 |
| 10 | 14 | 10,50 | 28 | 48 | 62 | 12,9 | M10 | 29 | 25,5 | 10,0 | 1000 | 56 |
| 12 | 16 | 12,00 | 32 | 54 | 70 | 15,4 | M12 | 33 | 34,5 | 13,5 | 860 | 87 |
| 14 | 19 | 13,50 | 36 | 60 | 78 | 16,8 | M14 | 38 | 39,5 | 17,0 | 750 | 129 |
| 16 | 21 | 15,00 | 42 | 66 | 87 | 19,3 | M16 | 40 | 60,5 | 21,5 | 660 | 189 |
| 18 | 23 | 16,50 | 46 | 72 | 95 | 21,8 | M18x1,5 | 44 | 73,0 | 26,0 | 600 | 267 |
| 20 | 25 | 18,00 | 50 | 78 | 103 | 24,3 | M20x1,5 | 47 | 83,0 | 31,5 | 540 | 348 |
| 22 | 28 | 20,00 | 54 | 84 | 111 | 25,8 | M22x1,5 | 51 | 100,0 | 38,0 | 500 | 443 |
| 25 | 31 | 22,00 | 60 | 94 | 124 | 29,6 | M24x2 | 58 | 118,0 | 47,0 | 440 | 600 |
| 30 | 37 | 25,00 | 70 | 110 | 145 | 34,8 | M30x2 | 71 | 155,0 | 64,0 | 370 | 1030 |
| 35 | 43 | 28,00 | 80 | 125 | 165 | 37,7 | M36x2 | 73 | 191,0 | 80,0 | 330 | 1600 |
| 40 | 49 | 35,00 | 90 | 142 | 187 | 44,2 | M42x2 | 78 | 235,0 | 116,0 | 290 | 2570 |

¹⁾ uden smørenippel

Materiale

Hus: Rustfast stål 1.4057, smedet, poleret,
 Størrelse 40 i rustfast stål 1.4057, drejet.

Bøsning: Specialbronze med høj styrke 2.1030.

Kugle: Lejestål 1.3505, hærdet, slebet, poleret og hårdforkromet.

På forespørgsel kan kuglen leveres i rustfast stål **..R** (se side 8) materiale 1.4034, hærdet, slebet, poleret (standard) eller 1.4401, slebet, poleret (på forespørgsel).

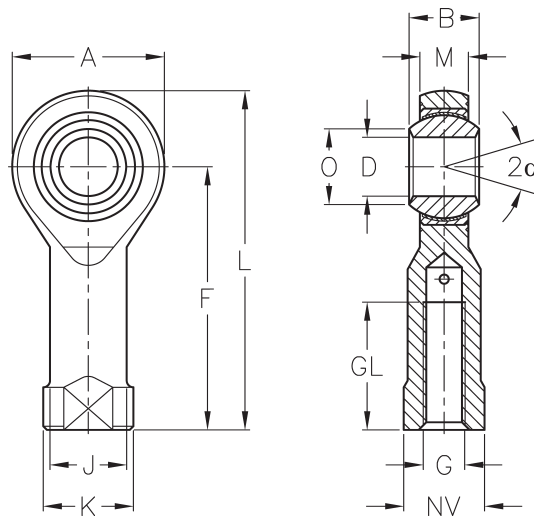
Denne serie kan også fås med gummitætninger (se side 32) eller med gevindtap (se side 33).

Serie GISW

Ledhoveder med indvendigt gevind i automatstål eller sejhærdet stål, forzinket og med PTFE-foring, vedligeholdelsesfri.

Til brug ved dynamiske belastninger.

Varenr.: 03009 + str. f.eks.
03009008 for GISW 8
03209012 for GISW 12



| Str. (D) | B | M | A | F | L | K | J | O | NV | G | GL | Belastning | | Tilladelse o/min | Vægt [g] |
|----------|----|-------|-----|-----|-----|----|------|------|----|---------|----|-----------------------------|-----------------|------------------|----------|
| | | | | | | | | | | | | Statisk C ₀ [kN] | Dynamisk C [kN] | | |
| 5 | 8 | 6,00 | 18 | 27 | 36 | 11 | 9,0 | 7,7 | 9 | M5 | 10 | 8,0 | 7,5 | 600 | 18 |
| 6 | 9 | 6,75 | 20 | 30 | 40 | 13 | 10,0 | 8,9 | 11 | M6 | 12 | 8,9 | 9,3 | 530 | 27 |
| 8 | 12 | 9,00 | 24 | 36 | 48 | 16 | 12,5 | 10,4 | 13 | M8 | 16 | 14,1 | 16,7 | 420 | 46 |
| 10 | 14 | 10,50 | 28 | 43 | 57 | 19 | 15,0 | 12,9 | 17 | M10 | 20 | 19,3 | 23,4 | 350 | 76 |
| 12 | 16 | 12,00 | 32 | 50 | 66 | 22 | 17,5 | 15,4 | 19 | M12 | 22 | 23,5 | 32,0 | 300 | 115 |
| 14 | 19 | 13,50 | 36 | 57 | 75 | 25 | 20,0 | 16,8 | 22 | M14 | 25 | 21,0 | 42,0 | 260 | 170 |
| 16 | 21 | 15,00 | 42 | 64 | 85 | 27 | 22,0 | 19,3 | 22 | M16 | 28 | 32,0 | 52,5 | 230 | 230 |
| 18 | 23 | 16,50 | 46 | 71 | 94 | 31 | 25,0 | 21,8 | 27 | M18x1,5 | 32 | 38,5 | 64,0 | 210 | 320 |
| 20 | 25 | 18,00 | 50 | 77 | 102 | 34 | 27,5 | 24,3 | 32 | M20x1,5 | 33 | 44,0 | 78,0 | 190 | 415 |
| 22 | 28 | 20,00 | 54 | 84 | 111 | 37 | 30,0 | 25,8 | 32 | M22x1,5 | 37 | 53,0 | 97,0 | 170 | 540 |
| 25 | 31 | 22,00 | 60 | 94 | 124 | 42 | 33,5 | 29,6 | 36 | M24x2 | 42 | 62,0 | 122,0 | 150 | 750 |
| 30 | 37 | 25,00 | 70 | 110 | 145 | 51 | 40,0 | 34,8 | 41 | M30x2 | 51 | 82,0 | 168,0 | 130 | 1130 |
| 35 | 43 | 28,00 | 80 | 125 | 165 | 58 | 46,0 | 37,7 | 50 | M36x2 | 56 | 101,0 | 206,0 | 110 | 1600 |
| 40 | 49 | 35,00 | 90 | 142 | 187 | 69 | 57,0 | 44,2 | 60 | M42x2 | 60 | 124,0 | 286,0 | 100 | 2770 |
| 50 | 60 | 45,00 | 116 | 160 | 218 | 78 | 65,0 | 55,9 | 65 | M48x2 | 65 | 308,0 | 485,0 | 80 | 5000 |

Materiale

Hus: Til størrelse 12 automatstål 1.0718, drejet.
Fra størrelse 14 sejhærdet stål 1.0402, smedet.
Størrelse 50 sejhærdet stål 1.0503, drejet.

Bøsning: Automatstål 1.0718 med PTFE foring på indersiden.

Kugle: Lejestål 1.3505, hærdet, slebet, poleret.

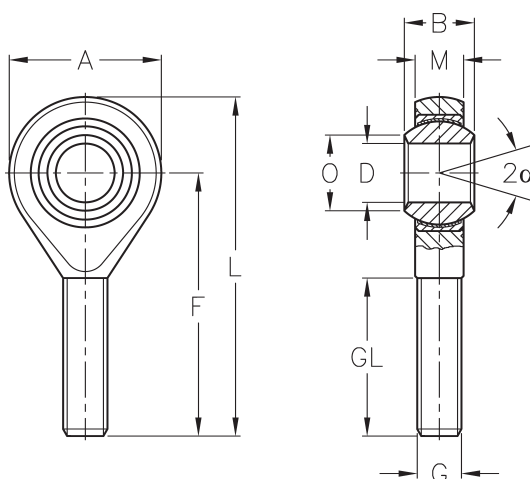
Denne serie kan også fås med gummitætninger (se side 32) eller med gevindtap (se side 33).

Se side 34 for Cetop tilslutningsmål.

Serie GASW

Ledhoveder med udvendigt gevind i automatstål eller sejhærdet stål, forzinket og med PTFE-foring, vedligeholdelsesfri.

Til brug ved dynamiske belastninger.



Varenr.: 03010 + str. f.eks.
03010008 for GASW 8
03210012 for GALSW 12

| Str. (D) | B | M | A | F | L | O | G | GL | Belastning | | Tilladelige o/min | Vægt [g] |
|----------|----|-------|-----|-----|-----|------|---------|-----|-----------------------------|-----------------|-------------------|----------|
| | | | | | | | | | Statisk C ₀ [kN] | Dynamisk C [kN] | | |
| 5 | 8 | 6,00 | 18 | 33 | 42 | 7,7 | M5 | 20 | 4,3 | 7,5 | 600 | 13 |
| 6 | 9 | 6,75 | 20 | 36 | 46 | 8,9 | M6 | 22 | 6,0 | 9,3 | 530 | 20 |
| 8 | 12 | 9,00 | 24 | 42 | 54 | 10,4 | M8 | 25 | 11,0 | 16,7 | 420 | 33 |
| 10 | 14 | 10,50 | 28 | 48 | 62 | 12,9 | M10 | 29 | 17,4 | 23,4 | 350 | 56 |
| 12 | 16 | 12,00 | 32 | 54 | 70 | 15,4 | M12 | 33 | 23,5 | 32,0 | 300 | 87 |
| 14 | 19 | 13,50 | 36 | 60 | 78 | 16,8 | M14 | 38 | 21,0 | 42,0 | 260 | 129 |
| 16 | 21 | 15,00 | 42 | 66 | 87 | 19,3 | M16 | 40 | 32,0 | 52,5 | 230 | 189 |
| 18 | 23 | 16,50 | 46 | 72 | 95 | 21,8 | M18x1,5 | 44 | 38,5 | 64,0 | 210 | 267 |
| 20 | 25 | 18,00 | 50 | 78 | 103 | 24,3 | M20x1,5 | 47 | 44,0 | 78,0 | 190 | 348 |
| 22 | 28 | 20,00 | 54 | 84 | 111 | 25,8 | M22x1,5 | 51 | 53,0 | 97,0 | 170 | 443 |
| 25 | 31 | 22,00 | 60 | 94 | 124 | 29,6 | M24x2 | 58 | 61,0 | 122,0 | 150 | 600 |
| 30 | 37 | 25,00 | 70 | 110 | 145 | 34,8 | M30x2 | 71 | 82,0 | 168,0 | 130 | 1030 |
| 35 | 43 | 28,00 | 80 | 125 | 165 | 37,7 | M36x2 | 73 | 101,0 | 206,0 | 110 | 1600 |
| 40 | 49 | 35,00 | 90 | 142 | 187 | 44,2 | M42x2 | 78 | 124,0 | 286,0 | 100 | 2570 |
| 50 | 60 | 45,00 | 116 | 185 | 243 | 55,9 | M48x2 | 105 | 308,0 | 485,0 | 80 | 4800 |

Materiale

Hus: Til størrelse 12 automatstål 1.0718, drejet.
Fra størrelse 14 sejhærdet stål 1.0402, smedet.
Størrelse 50 sejhærdet stål 1.0503, drejet.

Bøsning: Automatstål 1.0718 med PTFE foring på indersiden.

Kugle: Lejestål 1.3505, hærdet, slebet, poleret.

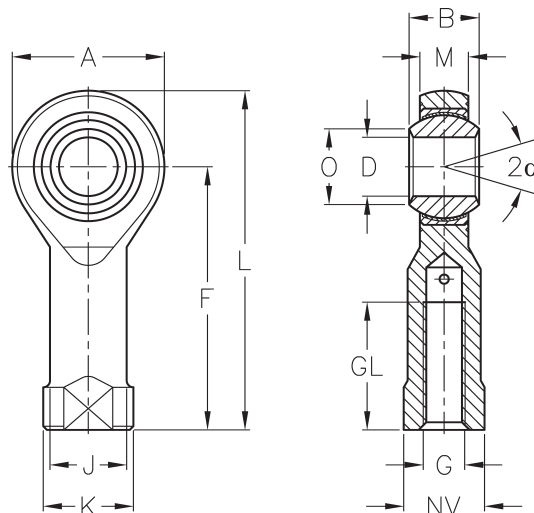
Denne serie kan også fås med gummitætninger (se side 32) eller med gevindtap (se side 33).

Serie GIXSW

Ledhoveder med indvendigt gevind i sejhærdet stål, forzinket og med PTFE-foring, vedligeholdelsesfri.

Til brug ved høje tryk- og trækbelastninger.

Varenr.: 03011 + str. f.eks.
03011008 for GIXSW 8
03211012 for GILXSW 12



| Str. (D) | B | M | A | F | L | K | J | O | NV | G | GL | Belastning | | Tilladelse o/min | Vægt [g] |
|----------|----|-------|----|-----|-----|----|------|------|----|---------|----|-----------------------------|-----------------|------------------|----------|
| | | | | | | | | | | | | Statisk C ₀ [kN] | Dynamisk C [kN] | | |
| 6 | 9 | 6,75 | 20 | 30 | 40 | 13 | 10,0 | 8,9 | 11 | M6 | 12 | 16,7 | 9,3 | 530 | 27 |
| 8 | 12 | 9,00 | 24 | 36 | 48 | 16 | 12,5 | 10,4 | 13 | M8 | 16 | 25,5 | 16,7 | 420 | 46 |
| 10 | 14 | 10,50 | 28 | 43 | 57 | 19 | 15,0 | 12,9 | 17 | M10 | 20 | 34,8 | 23,4 | 350 | 76 |
| 12 | 16 | 12,00 | 32 | 50 | 66 | 22 | 17,5 | 15,4 | 19 | M12 | 22 | 42,0 | 32,0 | 300 | 115 |
| 14 | 19 | 13,50 | 36 | 57 | 75 | 25 | 20,0 | 16,8 | 22 | M14 | 25 | 57,0 | 42,0 | 260 | 170 |
| 16 | 21 | 15,00 | 42 | 64 | 85 | 27 | 22,0 | 19,3 | 22 | M16 | 28 | 67,5 | 52,5 | 230 | 230 |
| 18 | 23 | 16,50 | 46 | 71 | 94 | 31 | 25,0 | 21,8 | 27 | M18x1,5 | 32 | 81,5 | 64,0 | 210 | 320 |
| 20 | 25 | 18,00 | 50 | 77 | 102 | 34 | 27,5 | 24,3 | 32 | M20x1,5 | 33 | 93,5 | 78,0 | 190 | 415 |
| 22 | 28 | 20,00 | 54 | 84 | 111 | 37 | 30,0 | 25,8 | 32 | M22x1,5 | 37 | 114,0 | 97,0 | 170 | 540 |
| 25 | 31 | 22,00 | 60 | 94 | 124 | 42 | 33,5 | 29,6 | 36 | M24x2 | 42 | 135,0 | 122,0 | 150 | 750 |
| 30 | 37 | 25,00 | 70 | 110 | 145 | 51 | 40,0 | 34,8 | 41 | M30x2 | 51 | 184,0 | 168,0 | 130 | 1130 |
| 35 | 43 | 28,00 | 80 | 125 | 165 | 58 | 46,0 | 37,7 | 50 | M36x2 | 56 | 230,0 | 205,0 | 110 | 1600 |

Materiale

Hus: Sejhærdet stål 1.7225, smedet.

Bøsning: Automatstål 1.0718 med PTFE foring på indersiden.

Kugle: Lejestål 1.3505, hærdet, slebet, poleret.

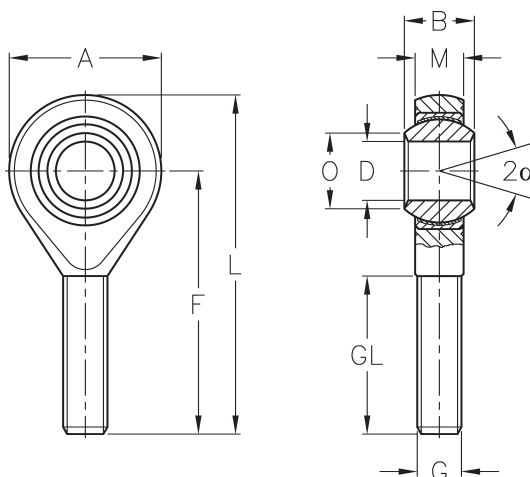
Denne serie kan også fås med gummitætninger (se side 32) eller med gevindtap (se side 33).

Se side 34 for Cetop tilslutningsmål.

Serie GAXSW

Ledhoveder med udvendigt gevind i sejhærdet stål, forzinket og med PTFE-foring, vedligeholdelsesfri.

Til brug ved høje tryk- og trækbelastninger.



Varenr.: 03012 + str. f.eks.
03012008 for GAXSW 8
03212008 for GALXSW 12

| Str. (D) | B | M | A | F | L | O | G | GL | Belastning | | Tilladelige o/min | Vægt [g] |
|----------|----|-------|----|-----|-----|------|---------|----|-----------------------------|-----------------|-------------------|----------|
| | | | | | | | | | Statisk C ₀ [kN] | Dynamisk C [kN] | | |
| 6 | 9 | 6,75 | 20 | 36 | 46 | 8,9 | M6 | 22 | 9,8 | 9,3 | 530 | 20 |
| 8 | 12 | 9,00 | 24 | 42 | 54 | 10,4 | M8 | 25 | 19,5 | 16,7 | 420 | 33 |
| 10 | 14 | 10,50 | 28 | 48 | 62 | 12,9 | M10 | 29 | 31,4 | 23,4 | 350 | 56 |
| 12 | 16 | 12,00 | 32 | 54 | 70 | 15,4 | M12 | 33 | 42,0 | 32,0 | 300 | 87 |
| 14 | 19 | 13,50 | 36 | 60 | 78 | 16,8 | M14 | 38 | 57,0 | 42,0 | 260 | 129 |
| 16 | 21 | 15,00 | 42 | 66 | 87 | 19,3 | M16 | 40 | 67,0 | 52,5 | 230 | 189 |
| 18 | 23 | 16,50 | 46 | 72 | 95 | 21,8 | M18x1,5 | 44 | 81,5 | 64,0 | 210 | 267 |
| 20 | 25 | 18,00 | 50 | 78 | 103 | 24,3 | M20x1,5 | 47 | 93,5 | 78,0 | 190 | 348 |
| 22 | 28 | 20,00 | 54 | 84 | 111 | 25,8 | M22x1,5 | 51 | 114,0 | 97,0 | 170 | 443 |
| 25 | 31 | 22,00 | 60 | 94 | 124 | 29,6 | M24x2 | 58 | 135,0 | 122,0 | 150 | 600 |
| 30 | 37 | 25,00 | 70 | 110 | 145 | 34,8 | M30x2 | 71 | 184,0 | 168,0 | 130 | 1030 |
| 35 | 43 | 28,00 | 80 | 125 | 165 | 37,7 | M36x2 | 73 | 230,0 | 205,0 | 110 | 1600 |

Materiale

Hus: Sejhærdet stål 1.7225, smedet.

Bøsning: Automatstål 1.0718 med PTFE foring på indersiden.

Kugle: Lejestål 1.3505, hærdet, slebet, poleret.

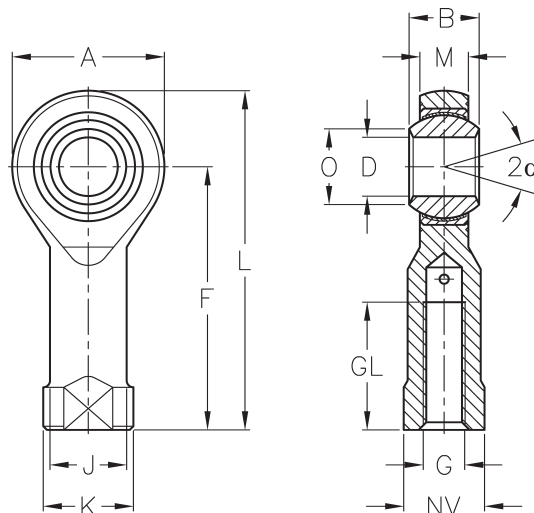
Denne serie kan også fås med gummitætninger (se side 32) eller med gevindtap (se side 33).

Serie GIRSW

Ledhoveder med indvendigt gevind i rustfast stål med PTFE-foring, vedligeholdelsesfri.

Til anvendelse ved høje dynamiske tryk- og trækbelastninger i korroderende miljøer.

Varenr.: 03013 + str. f.eks.
 03013008 for GIRSW 8
 03213012 for GILRSW 12
 03019010 for GIRSW 10R
 03219016 for GILRSW 16R
 03020006 for GIRSW 6RR
 03220020 for GILRSW 20RR



| Str. (D) | B | M | A | F | L | K | J | O | NV | G | GL | Belastning | | Tilladelige o/min | Vægt [g] |
|-----------------|----|-------|----|-----|-----|------|------|------|----|---------|----|-----------------------------|-----------------|-------------------|----------|
| | | | | | | | | | | | | Statisk C ₀ [kN] | Dynamisk C [kN] | | |
| 4 ¹⁾ | 7 | 5,25 | 14 | 24 | 31 | 9,5 | 7,8 | 6,5 | 8 | M4 | 12 | 2,7 | 0,8 | — | 11 |
| 5 | 8 | 6,00 | 18 | 27 | 36 | 11,0 | 9,0 | 7,7 | 9 | M5 | 10 | 11,8 | 7,5 | 600 | 18 |
| 6 | 9 | 6,75 | 20 | 30 | 40 | 13,0 | 10,0 | 8,9 | 11 | M6 | 12 | 13,1 | 9,3 | 530 | 27 |
| 8 | 12 | 9,00 | 24 | 36 | 48 | 16,0 | 12,5 | 10,4 | 13 | M8 | 16 | 20,7 | 16,7 | 420 | 46 |
| 10 | 14 | 10,50 | 28 | 43 | 57 | 19,0 | 15,0 | 12,9 | 17 | M10 | 20 | 28,3 | 23,4 | 350 | 76 |
| 12 | 16 | 12,00 | 32 | 50 | 66 | 22,0 | 17,5 | 15,4 | 19 | M12 | 22 | 34,5 | 32,0 | 300 | 115 |
| 14 | 19 | 13,50 | 36 | 57 | 75 | 25,0 | 20,0 | 16,8 | 22 | M14 | 25 | 39,5 | 42,0 | 260 | 170 |
| 16 | 21 | 15,00 | 42 | 64 | 85 | 27,0 | 22,0 | 19,3 | 22 | M16 | 28 | 60,5 | 52,5 | 230 | 230 |
| 18 | 23 | 16,50 | 46 | 71 | 94 | 31,0 | 25,0 | 21,8 | 27 | M18x1,5 | 32 | 73,0 | 64,0 | 210 | 320 |
| 20 | 25 | 18,00 | 50 | 77 | 102 | 34,0 | 27,5 | 24,3 | 32 | M20x1,5 | 33 | 83,0 | 78,0 | 190 | 415 |
| 22 | 28 | 20,00 | 54 | 84 | 111 | 37,0 | 30,0 | 25,8 | 32 | M22x1,5 | 37 | 100,0 | 97,0 | 170 | 540 |
| 25 | 31 | 22,00 | 60 | 94 | 124 | 42,0 | 33,5 | 29,6 | 36 | M24x2 | 42 | 118,0 | 122,0 | 150 | 750 |
| 30 | 37 | 25,00 | 70 | 110 | 145 | 50,0 | 40,0 | 34,8 | 41 | M30x2 | 51 | 155,0 | 168,0 | 130 | 1130 |
| 35 | 43 | 28,00 | 80 | 125 | 165 | 58,0 | 46,0 | 37,7 | 50 | M36x2 | 56 | 191,0 | 206,0 | 110 | 1600 |
| 40 | 49 | 35,00 | 90 | 142 | 187 | 69,0 | 57,0 | 44,2 | 60 | M42x2 | 60 | 235,0 | 286,0 | 100 | 2770 |

¹⁾ Størrelse 4 kan på forespørgsel leveres med hus af drejet rustfast stål 1.4305.

Materiale

Hus: Rustfast stål 1.4057, smedet, poleret,
 Størrelse 40 i rustfast stål 1.4057, drejet.

Bøsning: Specialbronze med høj styrke 2.1030 med PTFE foring på indersiden.

Kugle: Lejestål 1.3505, hærdet, slebet, poleret og hårdforkromet.

På forespørgsel kan kuglen leveres i rustfast stål **..R** (se side 8) materiale 1.4034, hærdet, slebet, poleret (standard) eller materiale 1.4401, slebet, poleret (på forespørgsel).

Ønskes ledhovedet komplet rustfast **..RR** (se side 8) leveres bøsningen i rustfast stål 1.4571, øvrige rustfaste dele er som angivet ovenfor.

Denne serie kan også fås med gummitætninger (se side 32) eller med gevindtap (se side 33).

Se side 34 for Cetop tilslutningsmål.

Serie GARSW

Ledhoveder med udvendigt gevind i rustfast stål med PTFE-foring, vedligeholdelsesfri.

Til anvendelse ved høje dynamiske tryk- og trækbelastninger i korroderende miljøer.

Varenr.: 03014 + str. f.eks.

03014008 for GARSW 8

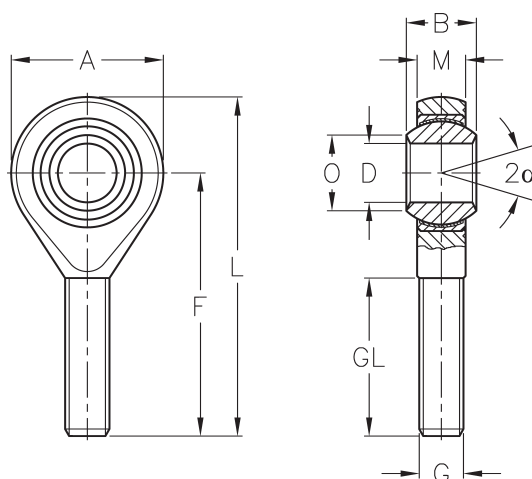
03214012 for GALRSW 12

03021005 for GARSW 5 R

03221016 for GALRSW 16 R

03022010 for GARSW 10 RR

03222020 for GALRSW 20 RR



| Str. (D) | B | M | A | F | L | O | G | GL | Belastning | | Tilladelige o/min | Vægt [g] |
|-----------------|----|-------|----|-----|-----|------|---------|----|-----------------------------|-----------------|-------------------|----------|
| | | | | | | | | | Statisk C ₀ [kN] | Dynamisk C [kN] | | |
| 4 ¹⁾ | 7 | 5,25 | 14 | 30 | 37 | 6,5 | M4 | 19 | 1,3 | 0,8 | — | 9 |
| 5 | 8 | 6,00 | 18 | 33 | 42 | 7,7 | M5 | 20 | 6,2 | 7,5 | 600 | 13 |
| 6 | 9 | 6,75 | 20 | 36 | 46 | 8,9 | M6 | 22 | 8,8 | 9,3 | 530 | 20 |
| 8 | 12 | 9,00 | 24 | 42 | 54 | 10,4 | M8 | 25 | 16,1 | 16,7 | 420 | 33 |
| 10 | 14 | 10,50 | 28 | 48 | 62 | 12,9 | M10 | 29 | 25,5 | 23,4 | 350 | 56 |
| 12 | 16 | 12,00 | 32 | 54 | 70 | 15,4 | M12 | 33 | 34,5 | 32,0 | 300 | 87 |
| 14 | 19 | 13,50 | 36 | 60 | 78 | 16,8 | M14 | 38 | 39,5 | 42,0 | 260 | 129 |
| 16 | 21 | 15,00 | 42 | 66 | 87 | 19,3 | M16 | 40 | 60,5 | 52,5 | 230 | 189 |
| 18 | 23 | 16,50 | 46 | 72 | 95 | 21,8 | M18x1,5 | 44 | 73,0 | 64,0 | 210 | 267 |
| 20 | 25 | 18,00 | 50 | 78 | 103 | 24,3 | M20x1,5 | 47 | 83,0 | 78,0 | 190 | 348 |
| 22 | 28 | 20,00 | 54 | 84 | 111 | 25,8 | M22x1,5 | 51 | 100,0 | 97,0 | 170 | 443 |
| 25 | 31 | 22,00 | 60 | 94 | 124 | 29,6 | M24x2 | 58 | 118,0 | 122,0 | 150 | 600 |
| 30 | 37 | 25,00 | 70 | 110 | 145 | 34,8 | M30x2 | 71 | 155,0 | 168,0 | 130 | 1030 |
| 35 | 43 | 28,00 | 80 | 125 | 165 | 37,7 | M36x2 | 77 | 191,0 | 206,0 | 110 | 1600 |
| 40 | 49 | 35,00 | 90 | 142 | 187 | 44,2 | M42x2 | 78 | 235,0 | 286,0 | 100 | 2570 |

¹⁾ Størrelse 4 kan på forespørgsel leveres med hus af drejet rustfast stål 1.4305.

Materiale

Hus: Rustfast stål 1.4057, smedet, poleret,
Størrelse 40 i rustfast stål 1.4057, drejet.

Bøsning: Specialbronze med høj styrke 2.1030 med PTFE foring på indersiden.

Kugle: Lejestål 1.3505, hærdet, slebet, poleret og hårdforkromet.

På forespørgsel kan kuglen leveres i rustfast stål **..R** (se side 8) materiale 1.4034, hærdet, slebet, poleret (standard) eller materiale 1.4401, slebet, poleret (på forespørgsel).

Ønskes ledhovedet komplet rustfast **..RR** (se side 8) leveres bøsningen i rustfast stål 1.4571, øvrige rustfaste dele er som angivet ovenfor.

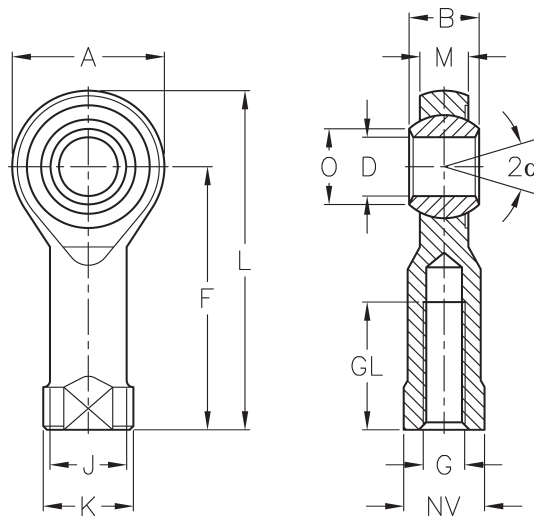
Denne serie kan også fås med gummitætninger (se side 32) eller med gevindtap (se side 33).

Serie GIO

Ledhoveder med indvendigt gevind i automatstål eller sejhærdet stål, forzinket, uden bøsning, stål/stål.

Til stor aksial belastning kun i den ene retning. Beregnet til begrænsede vinkelbevægelser.

Varenr.: 03103 + str. f.eks.
03103008 for GIO 8
03303012 for GILO 12



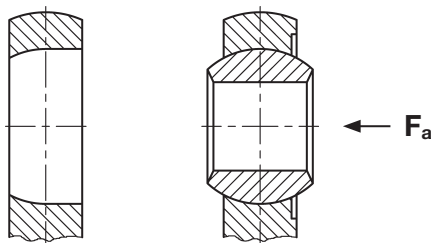
| Str. (D) | B | M | A | F | L | K | J | O | NV | G | GL | Belastning | | Tilladelige o/min | Vægt [g] |
|----------|----|-------|----|----|-----|----|------|------|----|---------|----|-----------------------------|-----------------|----------------------------|----------|
| | | | | | | | | | | | | Statisk C ₀ [kN] | Dynamisk C [kN] | | |
| 5 | 8 | 6,00 | 18 | 27 | 36 | 11 | 9,0 | 7,7 | 9 | M5 | 10 | 12,0 | 2,2 | Ikke velegnet til rotation | 18 |
| 6 | 9 | 6,75 | 20 | 30 | 40 | 13 | 10,0 | 8,9 | 11 | M6 | 12 | 14,3 | 2,8 | | 27 |
| 8 | 12 | 9,00 | 24 | 36 | 48 | 16 | 12,5 | 10,4 | 13 | M8 | 16 | 21,7 | 4,6 | | 46 |
| 10 | 14 | 10,50 | 28 | 43 | 57 | 19 | 15,0 | 12,9 | 17 | M10 | 20 | 27,8 | 6,5 | | 76 |
| 12 | 16 | 12,00 | 32 | 50 | 66 | 22 | 17,5 | 15,4 | 19 | M12 | 22 | 35,0 | 8,5 | | 115 |
| 14 | 19 | 13,50 | 36 | 57 | 75 | 25 | 20,0 | 16,8 | 22 | M14 | 25 | 32,5 | 11,0 | | 170 |
| 16 | 21 | 15,00 | 42 | 64 | 85 | 27 | 22,0 | 19,3 | 22 | M16 | 28 | 46,0 | 14,0 | | 230 |
| 20 | 25 | 18,00 | 50 | 77 | 102 | 34 | 27,5 | 24,3 | 32 | M20x1,5 | 33 | 63,0 | 20,0 | Ikke velegnet til rotation | 415 |

Materiale

Hus: Til størrelse 12 automatstål 1.0718, drejet
Fra størrelse 14 sejhærdet stål 1.0402, smedet.

Kugle: Lejestål 1.3505, hærdet, slebet, poleret.

Se side 34 for Cetop tilslutningsmål.

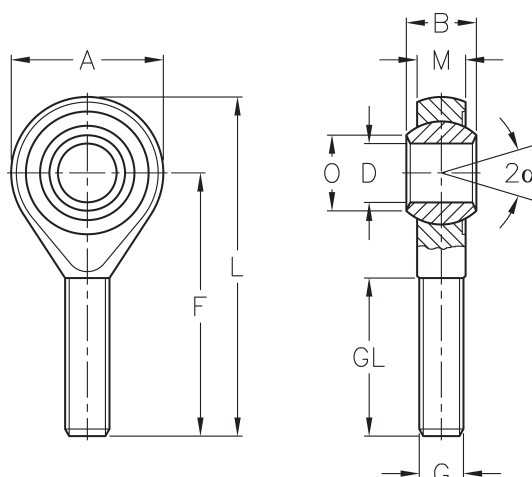


Lejehuset er drejet cylindrisk fra den ene side og tilpasset kuglens kontur (se tegning), hvilket giver en høj aksial belastningsevne (F_a) mod den drejede side.

Serie GAO

Ledhoveder med udvendigt gevind i automatstål eller sejhærdet stål, forzinket, uden bøsning, stål/stål.

Til stor aksialbelastning kun i den ene retning. Beregnet til begrænsede vinkelbevægelser.



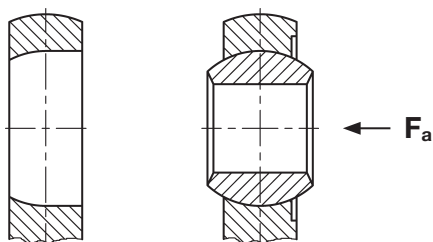
Varenr.: 03104 + str. f.eks.
03104008 for GAO 8
03304012 for GALO 12

| Str. (D) | B | M | A | F | L | O | G | GL | Belastning | | Tilladelige o/min | Vægt [g] |
|----------|----|-------|----|----|-----|------|---------|----|-----------------------------|-----------------|----------------------------|----------|
| | | | | | | | | | Statisk C ₀ [kN] | Dynamisk C [kN] | | |
| 5 | 8 | 6,00 | 18 | 33 | 42 | 7,7 | M5 | 20 | 4,3 | 2,2 | Ikke velegnet til rotation | 13 |
| 6 | 9 | 6,75 | 20 | 36 | 46 | 8,9 | M6 | 22 | 6,0 | 2,8 | | 20 |
| 8 | 12 | 9,00 | 24 | 42 | 54 | 10,4 | M8 | 25 | 11,0 | 4,6 | | 33 |
| 10 | 14 | 10,50 | 28 | 48 | 62 | 12,9 | M10 | 29 | 17,4 | 6,5 | | 56 |
| 12 | 16 | 12,00 | 32 | 54 | 70 | 15,4 | M12 | 33 | 25,5 | 8,5 | | 87 |
| 14 | 19 | 13,50 | 36 | 60 | 78 | 16,8 | M14 | 38 | 26,5 | 11,0 | | 129 |
| 16 | 21 | 15,00 | 42 | 66 | 87 | 19,3 | M16 | 40 | 36,5 | 14,0 | | 189 |
| 20 | 25 | 18,00 | 50 | 78 | 103 | 24,3 | M20x1,5 | 47 | 63,0 | 20,5 | | 348 |

Materiale

Hus: Til størrelse 12 automatstål 1.0718, drejet
Fra størrelse 14 sejhærdet stål 1.0402, smedet.

Kugle: Lejestål 1.3505, hærdet, slebet, poleret.

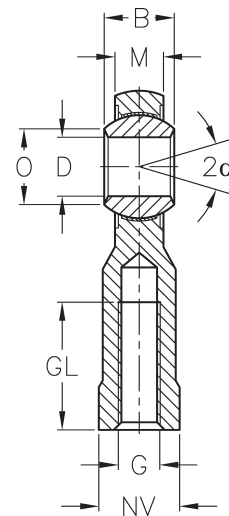
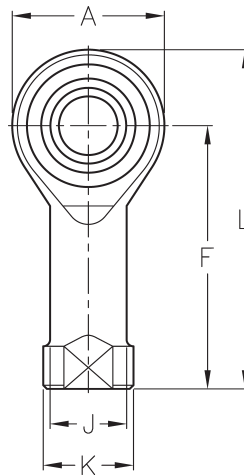


Lejehuset er drejet cylindrisk fra den ene side og tilpasset kuglens kontur (se tegning), hvilket giver en høj aksial belastningsevne (F_a) mod den drejede side.

Serie GIOW

Ledhoveder med indvendigt gevind i automatstål eller sejhærdet stål, forzinket, vedligeholdelsesfri.

Til anvendelse forbundet med minimal aksial belastning og begrænset vinkelbevægelse.



Varenr.: 03105 + str. f.eks.
03105008 for GIOW8
03305012 for GIOW12

| Str. (D) | B | M | A | F | L | K | J | O | NV | G | GL | Belastning | | Tilladelige o/min | Vægt [g] |
|----------|----|-------|----|----|-----|------|------|------|----|---------|----|-----------------------------|-----------------|----------------------------|----------|
| | | | | | | | | | | | | Statisk C ₀ [kN] | Dynamisk C [kN] | | |
| 4 | 7 | 5,25 | 14 | 24 | 31 | 9,5 | 7,8 | 6,5 | 8 | M4 | 12 | 5,2 | 0,8 | Ikke velegnet til rotation | 11 |
| 5 | 8 | 6,00 | 18 | 27 | 36 | 11,0 | 9,0 | 7,7 | 9 | M5 | 10 | 9,8 | 1,1 | | 18 |
| 6 | 9 | 6,75 | 20 | 30 | 40 | 13,0 | 10,0 | 8,9 | 11 | M6 | 12 | 11,8 | 1,4 | | 27 |
| 8 | 12 | 9,00 | 24 | 36 | 48 | 16,0 | 12,5 | 10,4 | 13 | M8 | 16 | 17,3 | 2,2 | | 46 |
| 10 | 14 | 10,50 | 28 | 43 | 57 | 19,0 | 15,0 | 12,9 | 17 | M10 | 20 | 22,3 | 3,1 | | 76 |
| 12 | 16 | 12,00 | 32 | 50 | 66 | 22,0 | 17,5 | 15,4 | 19 | M12 | 22 | 28,5 | 4,0 | | 115 |
| 14 | 19 | 13,50 | 36 | 57 | 75 | 25,0 | 20,0 | 16,8 | 22 | M14 | 25 | 26,0 | 5,0 | | 170 |
| 16 | 21 | 15,00 | 42 | 64 | 85 | 27,0 | 22,0 | 19,3 | 22 | M16 | 28 | 39,0 | 7,0 | | 230 |
| 20 | 25 | 18,00 | 50 | 77 | 102 | 34,0 | 27,5 | 24,3 | 32 | M20x1,5 | 33 | 53,0 | 9,5 | 415 | |

Materiale

Hus: Til størrelse 12 automatstål 1.0718, drejet.
Fra størrelse 14 sejhærdet stål 1.0402, smedet.
PTFE glasfiberstof på indersiden af løbebanen.

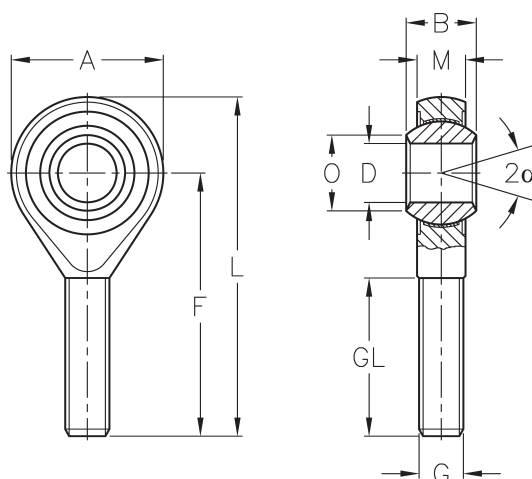
Kugle: Lejestål 1.3505, hærdet, slebet, poleret og hårdforkromet.

Se side 34 for Cetop tilslutningsmål.

Serie GAOW

Ledhoveder med udvendigt gevind i automatstål eller sejhærdet stål, forzinket, vedligeholdelsesfri.

Til anvendelse forbundet med minimal aksial belastning og begrænset vinkelbevægelse.



Varenr.: 03106 + str. f.eks.
03106008 for GAOW 8
03306012 for GALOW 12

| Str. (D) | B | M | A | F | L | O | G | GL | Belastning | | Tilladelige o/min | Vægt [g] |
|----------|----|-------|----|----|-----|------|---------|----|-----------------------------|-----------------|----------------------------|----------|
| | | | | | | | | | Statisk C ₀ [kN] | Dynamisk C [kN] | | |
| 4 | 7 | 5,25 | 14 | 30 | 37 | 6,5 | M4 | 19 | 2,6 | 0,8 | Ikke velegnet til rotation | 9 |
| 5 | 8 | 6,00 | 18 | 33 | 42 | 7,7 | M5 | 20 | 4,3 | 1,1 | | 13 |
| 6 | 9 | 6,75 | 20 | 36 | 46 | 8,9 | M6 | 22 | 6,0 | 1,4 | | 20 |
| 8 | 12 | 9,00 | 24 | 42 | 54 | 10,4 | M8 | 25 | 11,0 | 2,2 | | 33 |
| 10 | 14 | 10,50 | 28 | 48 | 62 | 12,9 | M10 | 29 | 17,4 | 3,1 | | 56 |
| 12 | 16 | 12,00 | 32 | 54 | 70 | 15,4 | M12 | 33 | 25,5 | 4,0 | | 87 |
| 14 | 19 | 13,50 | 36 | 60 | 78 | 16,8 | M14 | 38 | 26,0 | 5,0 | | 129 |
| 16 | 21 | 15,00 | 42 | 66 | 87 | 19,3 | M16 | 40 | 36,5 | 7,0 | | 189 |
| 20 | 25 | 18,00 | 50 | 78 | 103 | 24,3 | M20x1,5 | 47 | 53,0 | 9,5 | | 348 |

Materiale

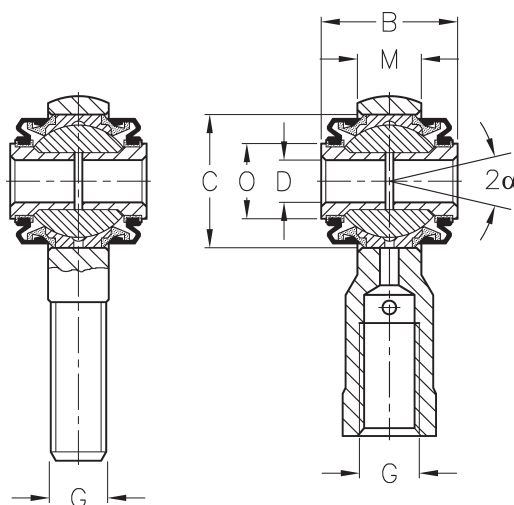
Hus: Til størrelse 12 automatstål 1.0718, drejet.
Fra størrelse 14 sejhærdet stål 1.0402, smedet.
PTFE glasfiberstof på indersiden af løbebanen.

Kugle: Lejstål 1.3505, hærdet, slebet, poleret og hårdforkromet.

Serie G...-2RS

Serie K ledhoveder med gummitætninger fås i følgende versioner:

- G.S
- G.XS
- G.RS
- G.SW
- G.XSW
- G.RSW



Varenr.: Kontakt os for varenr.

| Størrelse | D | B | M | C | O | G | Kipvinkel α |
|-----------|----|----|------|------|------|---------|--------------------|
| 8 | 6 | 19 | 9,0 | 18,0 | 10,5 | M8 | 10° |
| 10 | 8 | 21 | 10,5 | 21,0 | 12,5 | M10 | 10° |
| 12 | 10 | 23 | 12,0 | 25,5 | 15,5 | M12 | 10° |
| 14 | 12 | 26 | 13,5 | 29,0 | 17,0 | M14 | 12° |
| 16 | 14 | 28 | 15,0 | 32,0 | 18,5 | M16 | 12° |
| 20 | 18 | 32 | 18,0 | 38,0 | 22,0 | M20x1,5 | 12° |

Materiale

Ledlejer og ledhoveder:

Se beskrivelsen for de respektive versioner.

2RS forsegling:

NBR gummi, arbejdstemperatur på -30° til +120° C, modstandsdygtig overfor mineralolie, fedt og benzin.

Holder:

Messing

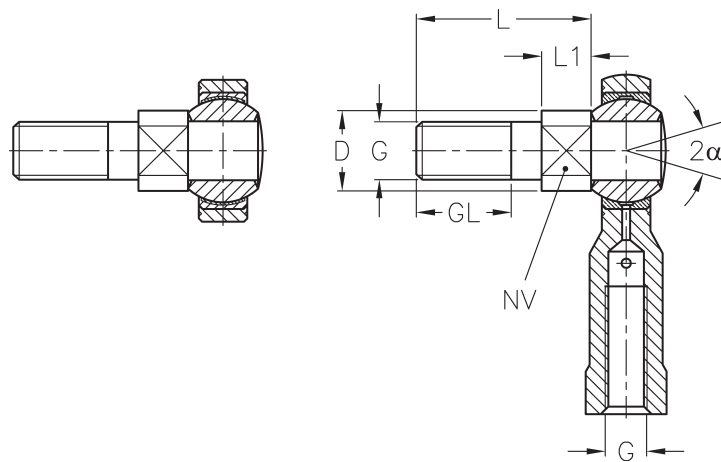
Afstandsøsning:

Rustfast stål 1.4305.

Serie G.....-BO

Ledhoveder og ledlejer med gevindtap. Anvendes for at opnå en retvinklet tilslutning.

G.S
G.XS
G.RS
G.SW
G.XSW
G.RSW



Varenr.: Kontakt os for varenr.

| Størrelse | L | L1 | GL | G | D | NV | Tappens vægt [g] |
|-----------|------|------|----|---------|------|----|------------------|
| 6 | 18,5 | 5,5 | 10 | M6 | 9,0 | 8 | 10 |
| 8 | 23,5 | 6,5 | 13 | M8 | 10,5 | 8 | 12 |
| 10 | 28,0 | 7,0 | 17 | M10 | 13,0 | 12 | 25 |
| 12 | 32,5 | 7,5 | 20 | M12 | 15,0 | 14 | 40 |
| 14 | 37,5 | 8,5 | 22 | M14 | 17,0 | 14 | 65 |
| 16 | 42,5 | 9,5 | 24 | M16 | 19,0 | 17 | 90 |
| 20 | 57,0 | 12,0 | 35 | M20x1,5 | 24,0 | 22 | 200 |

Materiale

Ledlejer og ledhoveder:
Gevindtap:

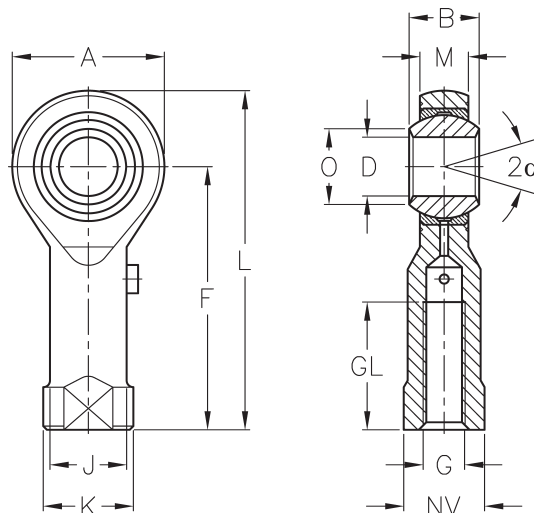
Se beskrivelsen for de respektive versioner.
Automatstål 1.0718, forzinket eller rustfast stål 1.4305.

Ledhoveder for pneumatiske cylindere

for Cetop RP 103 P

Alle ledhoveder med indvendigt gevind kan fås med Cetop dimensioner for pneumatiske cylindere.

Tilslutningsmål iht. til ISO 8139.



Varenr.: Kontakt os for varenr.

| Str. (D) | B | M | A | F | L | K | J | O | NV | G | GL | Belastning | | Tilladelige o/min | For cylinder Ø |
|----------|----|-------|-----|-----|-----|----|------|------|----|----------|----|--|-----------------|-------------------|----------------|
| | | | | | | | | | | | | Statisk C ₀ [kN] | Dynamisk C [kN] | | |
| 5 | 8 | 6,00 | 18 | 27 | 36 | 11 | 9,0 | 7,7 | 9 | M4 | 10 | Se foregående sider for belastningsværdier | | 8-10 | |
| 6 | 9 | 6,75 | 20 | 30 | 40 | 13 | 10,0 | 8,9 | 11 | M6 | 12 | | 12-16 | | |
| 8 | 12 | 9,00 | 24 | 36 | 48 | 16 | 12,5 | 10,4 | 13 | M8 | 16 | | 20 | | |
| 10 | 14 | 10,50 | 28 | 43 | 57 | 19 | 15,0 | 12,9 | 17 | M10x1,25 | 20 | | 25-32 | | |
| 12 | 16 | 12,00 | 32 | 50 | 66 | 22 | 17,5 | 15,4 | 19 | M12x1,25 | 22 | | 40-50 | | |
| 16 | 21 | 15,00 | 42 | 64 | 85 | 27 | 22,0 | 19,3 | 22 | M16x1,5 | 28 | | 50-53 | | |
| 20 | 25 | 18,00 | 50 | 77 | 102 | 34 | 27,5 | 24,3 | 32 | M20x1,5 | 33 | | 80-100 | | |
| 25 | 31 | 22,00 | 60 | 94 | 124 | 42 | 33,5 | 29,6 | 36 | M24x2 | 42 | | 125 | | |
| 30 | 37 | 25,00 | 70 | 110 | 145 | 51 | 40,0 | 34,8 | 41 | M27x2 | 51 | | 125 | | |
| 35 | 43 | 28,00 | 80 | 125 | 165 | 56 | 46,0 | 37,7 | 50 | M36x2 | 56 | | 160-200 | | |
| 40 | 49 | 35,00 | 90 | 142 | 187 | 69 | 57,0 | 44,2 | 60 | M42x2 | 60 | 250 | | | |
| 50 | 60 | 45,00 | 116 | 160 | 218 | 78 | 65,0 | 55,9 | 65 | M48x2 | 65 | 320 | | | |

Materiale

Se forgående sider

Ved bestilling:

Ved bestilling angives ledhovedserie og gevind. For eksempel:

GI 10 M10x1,25

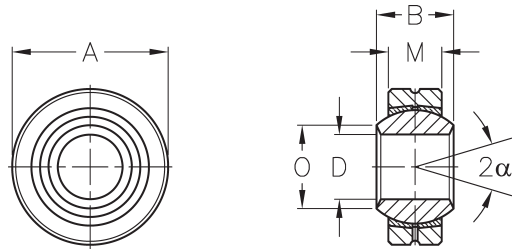
GISW 16 M16x1,5

GIRSW 30 M27x2

Serie GL

Ledlejer med yderring fremstillet i automatstål, forzinket og med smørerille.

Særligt egnet til aksiale belastninger.



Varenr.: 03400 + str. f.eks.

03400008 for GL 8

03400020 for GL 20

| Str. (D) | B | M | A | O | Belastning | | Tilladelige o/min | Vægt [g] |
|----------|----|-------|----|------|-----------------------------|-----------------|-------------------|----------|
| | | | | | Statisk C ₀ [kN] | Dynamisk C [kN] | | |
| 5 | 8 | 6,00 | 16 | 7,7 | 10,0 | 2,5 | 900 | 8 |
| 6 | 9 | 6,75 | 18 | 8,9 | 12,8 | 3,2 | 760 | 12 |
| 8 | 12 | 9,00 | 22 | 10,4 | 21,6 | 5,4 | 620 | 23 |
| 10 | 14 | 10,50 | 26 | 12,9 | 30,0 | 7,5 | 500 | 38 |
| 12 | 16 | 12,00 | 30 | 15,4 | 40,0 | 10,0 | 450 | 58 |
| 14 | 19 | 13,50 | 34 | 16,8 | 51,5 | 13,0 | 360 | 83 |
| 16 | 21 | 15,00 | 38 | 19,3 | 64,5 | 16,0 | 350 | 115 |
| 18 | 23 | 16,50 | 42 | 21,8 | 78,5 | 19,5 | 320 | 150 |
| 20 | 25 | 18,00 | 46 | 24,3 | 94,5 | 23,5 | 280 | 200 |
| 22 | 28 | 20,00 | 50 | 25,8 | 114,0 | 29,0 | 250 | 270 |
| 25 | 31 | 22,00 | 56 | 29,6 | 142,0 | 35,0 | 230 | 375 |

Materiale

Yderring: Automatstål 1.0718, drejet.

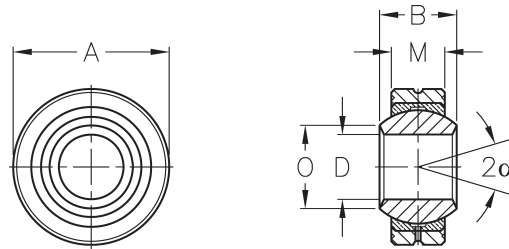
Bøsning: Specialmæssing 2.0561.

Kugle: Lejstål 1.3505, hærdet, slebet og poleret.

Serie GLXS

Ledlejer med yderring fremstillet i automatstål, forzinket og med smørerille.

Til brug ved høje omdrejninger.



Varenr.: 03401 + str. f.eks.

03401008 for GLXS 8

03401020 for GLXS 20

| Str. (D) | B | M | A | O | Belastning | | Tilladelige o/min | Vægt [g] |
|--------------------|----|-------|----|------|-----------------------------|-----------------|-------------------|----------|
| | | | | | Statisk C ₀ [kN] | Dynamisk C [kN] | | |
| 3 ^{1) 2)} | 6 | 4,50 | 12 | 5,1 | 10,8 | 1,8 | — | 5 |
| 4 ^{1) 2)} | 7 | 5,25 | 14 | 6,5 | 14,5 | 2,5 | — | 4 |
| 5 | 8 | 6,00 | 16 | 7,7 | 19,8 | 3,3 | 1200 | 8 |
| 6 | 9 | 6,75 | 18 | 8,9 | 25,8 | 4,3 | 1500 | 12 |
| 8 | 12 | 9,00 | 22 | 10,4 | 42,6 | 7,1 | 1200 | 23 |
| 10 | 14 | 10,50 | 26 | 12,9 | 60,0 | 10,0 | 1000 | 38 |
| 12 | 16 | 12,00 | 30 | 15,4 | 80,0 | 13,5 | 860 | 58 |
| 14 | 19 | 13,50 | 34 | 16,8 | 102,5 | 17,0 | 750 | 83 |
| 16 | 21 | 15,00 | 38 | 19,3 | 128,5 | 21,5 | 660 | 115 |
| 18 | 23 | 16,50 | 42 | 21,8 | 157,0 | 26,0 | 600 | 150 |
| 20 | 25 | 18,00 | 46 | 24,3 | 188,5 | 31,5 | 540 | 200 |
| 22 | 28 | 20,00 | 50 | 25,8 | 229,0 | 38,0 | 500 | 270 |
| 25 | 31 | 22,00 | 56 | 29,6 | 293,0 | 47,0 | 440 | 375 |
| 30 | 37 | 25,00 | 66 | 34,8 | 381,0 | 64,0 | 370 | 540 |
| 35 | 43 | 30,00 | 78 | 37,7 | 480,0 | 80,0 | 330 | 850 |
| 40 | 49 | 35,00 | 87 | 44,2 | 693,0 | 116,0 | 290 | 1400 |

¹⁾ Uden smørerille.

²⁾ Yderring som et stykke i materiale 2.1030.

Materiale

Yderring: Automatstål 1.0718, drejet.

Bøsning: Specialbronze med høj styrke 2.1030.

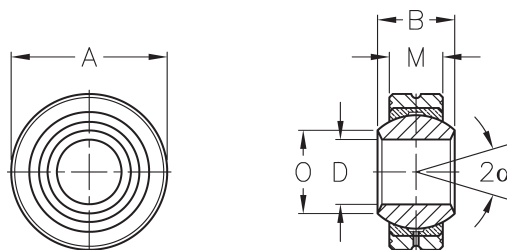
Kugle: Lejestål 1.3505, hærdet, slebet og poleret.

Denne serie fås også med gevindtap (se side 33).

Serie GLRS

Ledlejer med yderring fremstillet i rustfast stål, med smørerille.

Til brug ved høje omdrejninger i korroderende miljøer.



Varenr.: 03402 + str. f.eks.

03402008 for GLRS 8

03402020 for GLRS 20

03413010 for GLRS 10R

| Str. (D) | B | M | A | O | Belastning | | Tilladelige o/min | Vægt [g] |
|--------------------|----|-------|----|------|-----------------------------|-----------------|-------------------|----------|
| | | | | | Statisk C ₀ [kN] | Dynamisk C [kN] | | |
| 3 ^{1) 2)} | 6 | 4,50 | 12 | 5,1 | 10,8 | 1,8 | — | 5 |
| 5 | 8 | 6,00 | 16 | 7,7 | 19,8 | 3,3 | 1200 | 8 |
| 6 | 9 | 6,75 | 18 | 8,9 | 25,8 | 4,3 | 1500 | 12 |
| 8 | 12 | 9,00 | 22 | 10,4 | 42,6 | 7,1 | 1200 | 23 |
| 10 | 14 | 10,50 | 26 | 12,9 | 60,0 | 10,0 | 1000 | 38 |
| 12 | 16 | 12,00 | 30 | 15,4 | 80,0 | 13,5 | 860 | 58 |
| 14 | 19 | 13,50 | 34 | 16,8 | 102,5 | 17,0 | 750 | 83 |
| 16 | 21 | 15,00 | 38 | 19,3 | 128,5 | 21,5 | 660 | 115 |
| 18 | 23 | 16,50 | 42 | 21,8 | 157,0 | 26,0 | 600 | 150 |
| 20 | 25 | 18,00 | 46 | 24,3 | 188,5 | 31,5 | 540 | 200 |
| 22 | 28 | 20,00 | 50 | 25,8 | 229,0 | 38,0 | 500 | 270 |
| 25 | 31 | 22,00 | 56 | 29,6 | 293,0 | 47,0 | 440 | 375 |
| 30 | 37 | 25,00 | 66 | 34,8 | 381,0 | 64,0 | 370 | 540 |
| 35 | 43 | 30,00 | 78 | 37,7 | 480,0 | 80,0 | 330 | 850 |
| 40 | 49 | 35,00 | 87 | 44,2 | 693,0 | 116,0 | 290 | 1400 |

¹⁾ Uden smørerille.

²⁾ Yderring som et stykke i materiale 2.1030.

Materiale

Yderring: Rustfast stål 1.4305, drejet.

Bøsning: Specialbronze med høj styrke 2.1030.

Kugle: Lejestål 1.3505, hærdet, slebet, poleret og hårdforkromet.

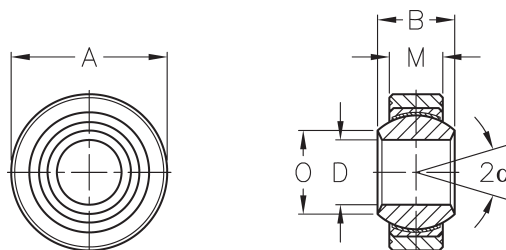
På forespørgsel kan kuglen leveres i rustfast stål **..R** (se side 8) materiale 1.4034, hærdet, slebet, poleret (standard) eller 1.4401, slebet, poleret (på forespørgsel).

Denne serie fås også med gevindtap (se side 33).

Serie GLXSW

Ledlejer med yderring fremstillet i automatstål og forzinket, vedligeholdelsesfri.

Til anvendelse ved høje dynamiske tryk- og trækbelastninger.



Varenr.: 03403 + str. f.eks.

03403008 for GLXSW 8

03403020 for GLXSW 20

| Str. (D) | B | M | A | O | Belastning | | Tilladelse o/min | Vægt [g] |
|-----------------|----|-------|----|------|-----------------------------|-----------------|------------------|----------|
| | | | | | Statisk C ₀ [kN] | Dynamisk C [kN] | | |
| 4 ¹⁾ | 7 | 5,25 | 14 | 6,5 | 9,5 | 5,7 | 700 | 5 |
| 5 | 8 | 6,00 | 16 | 7,7 | 12,5 | 7,5 | 600 | 8 |
| 6 | 9 | 6,75 | 18 | 8,9 | 15,5 | 9,3 | 530 | 12 |
| 8 | 12 | 9,00 | 22 | 10,4 | 27,8 | 16,7 | 420 | 23 |
| 10 | 14 | 10,50 | 26 | 12,9 | 39,0 | 23,4 | 350 | 38 |
| 12 | 16 | 12,00 | 30 | 15,4 | 53,5 | 32,0 | 300 | 58 |
| 14 | 19 | 13,50 | 34 | 16,8 | 70,0 | 42,0 | 260 | 83 |
| 16 | 21 | 15,00 | 38 | 19,3 | 88,0 | 52,5 | 230 | 115 |
| 18 | 23 | 16,50 | 42 | 21,8 | 106,5 | 64,0 | 210 | 150 |
| 20 | 25 | 18,00 | 46 | 24,3 | 130,0 | 78,0 | 190 | 200 |
| 22 | 28 | 20,00 | 50 | 25,8 | 162,0 | 97,0 | 170 | 270 |
| 25 | 31 | 22,00 | 56 | 29,6 | 204,0 | 122,0 | 150 | 375 |
| 30 | 37 | 25,00 | 66 | 34,8 | 281,0 | 168,0 | 130 | 540 |
| 35 | 43 | 30,00 | 78 | 37,7 | 343,0 | 206,0 | 110 | 850 |
| 40 | 49 | 35,00 | 87 | 44,2 | 495,0 | 286,0 | 100 | 1400 |

¹⁾ Yderring som et stykke i materiale 1.0727.

Materiale

Yderring: Automatstål 1.0718, drejet.

Bøsning: Automatstål 1.0718, forzinket med PTFE på indersiden.

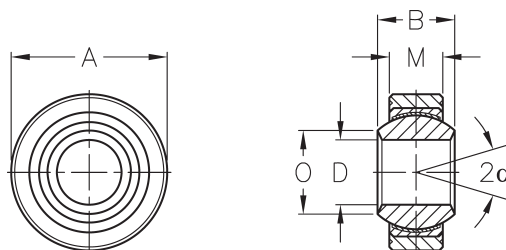
Kugle: Lejestål 1.3505, hærdet, slebet og poleret.

Denne serie fås også med gevindtap (se side 33).

Serie GLRSW

Ledlejer med yderring fremstillet i rustfast stål, vedligeholdelsesfri.

Til anvendelse ved høje dynamiske tryk- og trækbelastninger i korroderende miljøer.



Varenr.: 03404 + str. f.eks.

03404008 for GLRSW 8

03404020 for GLRSW 20

03414010 for GLRSW 10 **R**

03415006 for GLRSW 6 **RR**

| Str. (D) | B | M | A | O | Belastning | | Tilladelige o/min | Vægt [g] |
|-----------------|----|-------|----|------|-----------------------------|-----------------|-------------------|----------|
| | | | | | Statisk C ₀ [kN] | Dynamisk C [kN] | | |
| 4 ¹⁾ | 7 | 5,25 | 14 | 6,5 | 9,5 | 5,7 | 700 | 5 |
| 5 | 8 | 6,00 | 16 | 7,7 | 12,5 | 7,5 | 600 | 8 |
| 6 | 9 | 6,75 | 18 | 8,9 | 15,5 | 9,3 | 530 | 12 |
| 8 | 12 | 9,00 | 22 | 10,4 | 27,8 | 16,7 | 420 | 23 |
| 10 | 14 | 10,50 | 26 | 12,9 | 39,0 | 23,4 | 350 | 38 |
| 12 | 16 | 12,00 | 30 | 15,4 | 53,5 | 32,0 | 300 | 58 |
| 14 | 19 | 13,50 | 34 | 16,8 | 70,0 | 42,0 | 260 | 83 |
| 16 | 21 | 15,00 | 38 | 19,3 | 88,0 | 52,5 | 230 | 115 |
| 18 | 23 | 16,50 | 42 | 21,8 | 106,5 | 64,0 | 210 | 150 |
| 20 | 25 | 18,00 | 46 | 24,3 | 130,0 | 78,0 | 190 | 200 |
| 22 | 28 | 20,00 | 50 | 25,8 | 162,0 | 97,0 | 170 | 270 |
| 25 | 31 | 22,00 | 56 | 29,6 | 204,0 | 122,0 | 150 | 375 |
| 30 | 37 | 25,00 | 66 | 34,8 | 281,0 | 168,0 | 130 | 540 |
| 35 | 43 | 30,00 | 78 | 37,7 | 343,0 | 206,0 | 110 | 850 |
| 40 | 49 | 35,00 | 87 | 44,2 | 495,0 | 286,0 | 100 | 1400 |

¹⁾ Yderring som et stykke i materiale 1.4305.

Materiale

Yderring: Rustfast stål 1.4305, drejet.

Bøsning: Specialbronze med høj styrke 1.0718 med PTFE på indersiden.

Kugle: Lejestål 1.3505, hærdet, slebet, poleret og hårdforkromet.

På forespørgsel kan kuglen leveres i rustfast stål **..R** (se side 8) materiale 1.4034, hærdet, slebet, poleret (standard) eller materiale 1.4401, slebet, poleret (på forespørgsel).

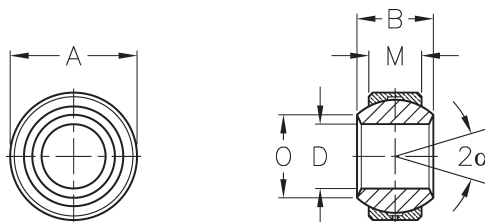
Ønskes ledlejet komplet rustfast **..RR** (se side 8) leveres bøsningen i rustfast stål 1.4571, øvrige rustfaste dele er som angivet ovenfor.

Denne serie fås også med gevindtap (se side 33).

Serie GXS

Ledlejer uden yderring, med smørerille.

Til brug ved høje omdrejninger.



Varenr.:

03405 + str. (3 første cifre) f.eks.

03405080 for GXS 8

03405200 for GXS 20

03405254 for GXS 25.47

| Str. | D | B | M | A | O | Belastning | | Tilladelige o/min | Vægt [g] |
|-----------------|----|------|-------|------|------|--------------------------------|--------------------|----------------------|-------------|
| | | | | | | Statisk C ₀ [kN] | Dynamisk C [kN] | | |
| 2 ¹⁾ | 2 | 4,5 | 3,60 | 6,5 | 2,6 | 6,6 | 1,1 | — | 3 |
| 3 ¹⁾ | 3 | 6,0 | 4,50 | 9,0 | 5,1 | 10,8 | 1,8 | — | 4 |
| 4 ¹⁾ | 4 | 7,0 | 5,25 | 12,0 | 6,5 | 14,5 | 2,5 | — | 4 |
| 5 ¹⁾ | 5 | 8,0 | 6,00 | 13,0 | 7,7 | 19,8 | 3,3 | — | 5 |
| 6 | 6 | 9,0 | 6,75 | 15,0 | 8,9 | 25,8 | 4,3 | 1500 | 8 |
| 6.16 | 6 | 9,0 | 6,75 | 16,0 | 8,9 | 25,8 | 4,3 | 1500 | 9 |
| 8 | 8 | 12,0 | 9,00 | 18,0 | 10,4 | 42,6 | 7,1 | 1200 | 14 |
| 8.19 | 8 | 12,0 | 9,00 | 19,0 | 10,4 | 42,6 | 7,1 | 1200 | 16 |
| 10 | 10 | 14,0 | 10,50 | 21,0 | 12,9 | 60,0 | 10,0 | 1000 | 22 |
| 10.22 | 10 | 14,0 | 10,50 | 22,0 | 12,9 | 60,0 | 10,0 | 1000 | 25 |
| 12 | 12 | 16,0 | 12,00 | 24,5 | 15,4 | 80,0 | 13,5 | 860 | 35 |
| 12.26 | 12 | 16,0 | 12,00 | 26,0 | 15,4 | 80,0 | 13,5 | 860 | 40 |
| 14 | 14 | 19,0 | 13,50 | 28,0 | 16,8 | 102,5 | 17,0 | 750 | 51 |
| 14.29 | 14 | 19,0 | 13,50 | 29,0 | 16,8 | 102,5 | 17,0 | 750 | 56 |
| 16 | 16 | 21,0 | 15,00 | 31,5 | 19,3 | 128,5 | 21,5 | 660 | 72 |
| 16.32 | 16 | 21,0 | 15,00 | 32,0 | 19,3 | 128,5 | 21,5 | 660 | 76 |
| 18 | 18 | 23,0 | 16,50 | 34,5 | 21,8 | 157,0 | 26,0 | 600 | 94 |
| 18.35 | 18 | 23,0 | 16,50 | 35,0 | 21,8 | 157,0 | 26,0 | 600 | 97 |
| 20 | 20 | 25,0 | 18,00 | 38,0 | 24,3 | 188,5 | 31,5 | 540 | 124 |
| 20.40 | 20 | 25,0 | 18,00 | 40,0 | 24,3 | 188,5 | 31,5 | 540 | 141 |
| 22 | 22 | 28,0 | 20,00 | 41,0 | 25,8 | 229,0 | 38,0 | 500 | 158 |
| 22.42 | 22 | 28,0 | 20,00 | 42,0 | 25,8 | 229,0 | 38,0 | 500 | 168 |
| 25 | 25 | 31,0 | 22,00 | 46,0 | 29,6 | 293,0 | 47,0 | 440 | 218 |
| 25.47 | 25 | 31,0 | 22,00 | 47,0 | 29,6 | 293,0 | 47,0 | 440 | 231 |
| 30 | 30 | 37,0 | 25,00 | 54,0 | 34,8 | 381,0 | 64,0 | 370 | 349 |
| 30.55 | 30 | 37,0 | 25,00 | 55,0 | 34,8 | 381,0 | 64,0 | 370 | 362 |
| 35 | 35 | 43,0 | 28,00 | 62,0 | 37,7 | 480,0 | 80,0 | 330 | 502 |
| 35.65 | 35 | 43,0 | 28,00 | 65,0 | 37,7 | 480,0 | 80,0 | 330 | 518 |
| 40 | 40 | 49,0 | 35,00 | 72,0 | 44,2 | 693,0 | 116,0 | 290 | 832 |
| 40.75 | 40 | 49,0 | 35,00 | 75,0 | 44,2 | 693,0 | 116,0 | 290 | 850 |
| 50 | 50 | 60,0 | 45,00 | 90,0 | 55,9 | 1100,0 | 185,0 | 230 | 1600 |

¹⁾ Uden smørerille.

Materiale

Bøsning: Specialbronze med høj styrke 2.1030.

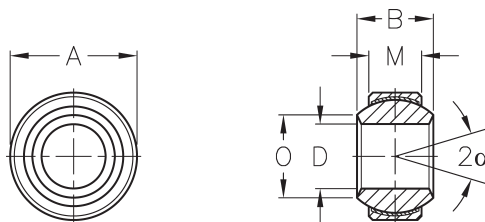
Kugle: Lejestål 1.3505, hærdet, slebet, poleret og hårdforkromet.

Denne serie fås også med gevindtap (se side 33).

Serie GXSW

Ledlejer uden yderring, vedligeholdelsesfri.

Til anvendelse ved høje dynamiske trykbelastninger.



Varenr.:

03406 + str. (3 første cifre) f.eks.

03406080 for GXSW 8

03406200 for GXSW 20

03406254 for GXSW 25.47

| Str. | D | B | M | A | O | Belastning | | Tilladelige o/min | Vægt [g] |
|-------|----|----|-------|------|------|-----------------------------|-----------------|-------------------|----------|
| | | | | | | Statisk C ₀ [kN] | Dynamisk C [kN] | | |
| 4 | 4 | 7 | 5,25 | 12,0 | 6,5 | 9,5 | 5,7 | 700 | 4 |
| 5 | 5 | 8 | 6,00 | 13,0 | 7,7 | 12,5 | 7,5 | 600 | 6 |
| 6 | 6 | 9 | 6,75 | 15,0 | 8,9 | 15,5 | 9,3 | 530 | 8 |
| 6.16 | 6 | 9 | 6,75 | 16,0 | 8,9 | 15,5 | 9,3 | 530 | 9 |
| 8 | 8 | 12 | 9,00 | 18,0 | 10,4 | 27,8 | 16,7 | 420 | 15 |
| 8.19 | 8 | 12 | 9,00 | 19,0 | 10,4 | 27,8 | 16,7 | 420 | 17 |
| 10 | 10 | 14 | 10,50 | 21,0 | 12,9 | 39,0 | 23,4 | 350 | 23 |
| 10.22 | 10 | 14 | 10,50 | 22,0 | 12,9 | 39,0 | 23,4 | 350 | 26 |
| 12 | 12 | 16 | 12,00 | 24,5 | 15,4 | 53,5 | 32,0 | 300 | 35 |
| 12.26 | 12 | 16 | 12,00 | 26,0 | 15,4 | 53,5 | 32,0 | 300 | 41 |
| 14 | 14 | 19 | 13,50 | 28,0 | 16,8 | 70,0 | 42,0 | 260 | 52 |
| 14.29 | 14 | 19 | 13,50 | 29,0 | 16,8 | 70,0 | 42,0 | 260 | 56 |
| 16 | 16 | 21 | 15,00 | 31,5 | 19,3 | 88,0 | 52,5 | 230 | 72 |
| 16.32 | 16 | 21 | 15,00 | 32,0 | 19,3 | 88,0 | 52,5 | 230 | 75 |
| 18 | 18 | 23 | 16,50 | 34,5 | 21,8 | 106,5 | 64,0 | 210 | 95 |
| 18.35 | 18 | 23 | 16,50 | 35,0 | 21,8 | 106,5 | 64,0 | 210 | 97 |
| 20 | 20 | 25 | 18,00 | 38,0 | 24,3 | 130,0 | 78,0 | 190 | 127 |
| 20.40 | 20 | 25 | 18,00 | 40,0 | 24,3 | 130,0 | 78,0 | 190 | 142 |
| 22 | 22 | 28 | 20,00 | 41,0 | 25,8 | 162,0 | 97,0 | 170 | 159 |
| 22.42 | 22 | 28 | 20,00 | 42,0 | 25,8 | 162,0 | 97,0 | 170 | 169 |
| 25 | 25 | 31 | 22,00 | 46,0 | 29,6 | 204,0 | 122,0 | 150 | 222 |
| 25.47 | 25 | 31 | 22,00 | 47,0 | 29,6 | 204,0 | 122,0 | 150 | 230 |
| 30 | 30 | 37 | 25,00 | 54,0 | 34,8 | 281,0 | 168,0 | 130 | 350 |
| 30.55 | 30 | 37 | 25,00 | 55,0 | 34,8 | 281,0 | 168,0 | 130 | 369 |
| 35 | 35 | 43 | 28,00 | 62,0 | 37,7 | 343,0 | 206,0 | 110 | 505 |
| 35.65 | 35 | 43 | 28,00 | 65,0 | 37,7 | 343,0 | 206,0 | 110 | 545 |
| 40 | 40 | 49 | 35,00 | 72,0 | 44,2 | 495,0 | 286,0 | 100 | 832 |
| 40.75 | 40 | 49 | 35,00 | 75,0 | 44,2 | 495,0 | 286,0 | 100 | 894 |
| 50 | 50 | 60 | 45,00 | 90,0 | 55,9 | 800,0 | 485,0 | 80 | 1640 |

Anbefales kun til kortvarig rotation

Materiale

Bøsning: Automatstål 1.0718 med PTFE på indersiden.

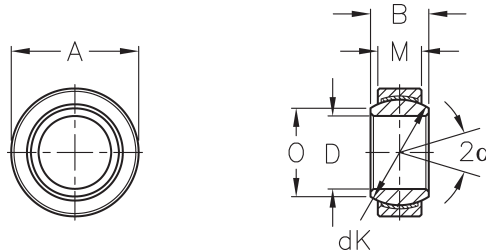
Kugle: Lejestål 1.3505, hærdet, slebet, poleret og hårdforkromet.

Denne serie fås også med gevindtap (se side 33).

Serie GE...EC (-2RS)

Ledlejer, stål, hårdforkromet, vedligeholdelsesfri.

Til brug ved høj belastning fra en side.



Varenr.: 03440 + str. f.eks.
03440008 for GE 8 EC
03441020 for GE20EC-2RS

| Str. (D) | B | M | A | O | dK | Belastning | | Kipvinkel α | Vægt [g] |
|-------------------------------------|-----|-----|------------------------------------|-------|-------|-----------------------|--------------------|-----------------------|-------------|
| | | | | | | Statisk C_0 [kN] | Dynamisk C [kN] | | |
| 6 ⁰ _{-0,008} | 6 | 4 | 14 ⁰ _{-0,008} | 8 | 10,0 | 9,0 | 3,6 | 13 | 4 |
| 8 ⁰ _{-0,008} | 8 | 5 | 16 ⁰ _{-0,008} | 10,2 | 13,0 | 14,6 | 5,8 | 15 | 7 |
| 10 ⁰ _{-0,008} | 9 | 6 | 19 ⁰ _{-0,009} | 13,2 | 16,0 | 21,6 | 8,6 | 12 | 11 |
| 12 ⁰ _{-0,008} | 10 | 7 | 22 ⁰ _{-0,009} | 14,9 | 18,0 | 28,5 | 11,5 | 11 | 16 |
| 15 ⁰ _{-0,008} | 12 | 9 | 26 ⁰ _{-0,009} | 18,4 | 22,0 | 44,0 | 17,5 | 8 | 26 |
| 16 ⁰ _{-0,008} | 14 | 10 | 30 ⁰ _{-0,009} | 20,7 | 25,0 | 56,0 | 22,5 | 10 | 43 |
| 17 ⁰ _{-0,008} | 14 | 10 | 30 ⁰ _{-0,009} | 20,7 | 25,0 | 56,0 | 22,5 | 10 | 38 |
| 20 ⁰ _{-0,010} | 16 | 12 | 35 ⁰ _{-0,011} | 24,1 | 29,0 | 78,0 | 31,5 | 9 | 61 |
| 25 ⁰ _{-0,010} | 20 | 16 | 42 ⁰ _{-0,011} | 29,3 | 35,5 | 127,0 | 51,0 | 7 | 110 |
| 30 ⁰ _{-0,010} | 22 | 18 | 47 ⁰ _{-0,011} | 34,2 | 40,7 | 166,0 | 66,0 | 6 | 140 |
| 35 ⁰ _{-0,012} | 25 | 20 | 55 ⁰ _{-0,013} | 39,7 | 47,0 | 280,0 | 140,0 | 6 | 220 |
| 40 ⁰ _{-0,012} | 28 | 22 | 62 ⁰ _{-0,013} | 45 | 53,0 | 370,0 | 185,0 | 7 | 300 |
| 45 ⁰ _{-0,012} | 32 | 25 | 68 ⁰ _{-0,013} | 50,7 | 60,0 | 480,0 | 240,0 | 7 | 400 |
| 50 ⁰ _{-0,012} | 35 | 28 | 75 ⁰ _{-0,013} | 55,9 | 66,0 | 590,0 | 295,0 | 6 | 540 |
| 60 ⁰ _{-0,015} | 44 | 36 | 90 ⁰ _{-0,015} | 66,8 | 80,0 | 920,0 | 460,0 | 6 | 1000 |
| 70 ⁰ _{-0,015} | 49 | 40 | 105 ⁰ _{-0,015} | 77,8 | 92,0 | 1180,0 | 590,0 | 6 | 1500 |
| 80 ⁰ _{-0,015} | 55 | 45 | 120 ⁰ _{-0,015} | 89,4 | 105,0 | 1500,0 | 750,0 | 6 | 2200 |
| 90 ⁰ _{-0,020} | 60 | 50 | 130 ⁰ _{-0,018} | 98,1 | 115,0 | 1840,0 | 920,0 | 5 | 2700 |
| 100 ⁰ _{-0,020} | 70 | 55 | 150 ⁰ _{-0,018} | 109,5 | 130,0 | 2290,0 | 1145,0 | 7 | 4400 |
| 110 ⁰ _{-0,020} | 70 | 55 | 160 ⁰ _{-0,025} | 121,2 | 140,0 | 2460,0 | 1230,0 | 6 | 4700 |
| 120 ⁰ _{-0,020} | 85 | 70 | 180 ⁰ _{-0,025} | 135,5 | 160,0 | 3580,0 | 1790,0 | 6 | 8000 |
| 140 ¹⁾ _{-0,025} | 90 | 70 | 210 ⁰ _{-0,030} | 155,8 | 180,0 | 4020,0 | 2010,0 | 7 | 11000 |
| 160 ¹⁾ _{-0,025} | 105 | 80 | 230 ⁰ _{-0,030} | 170,2 | 200,0 | 5120,0 | 2560,0 | 8 | 13500 |
| 180 ¹⁾ _{-0,025} | 105 | 80 | 260 ⁰ _{-0,035} | 198,9 | 225,0 | 5760,0 | 2880,0 | 6 | 18500 |
| 200 ¹⁾ _{-0,030} | 130 | 100 | 290 ⁰ _{-0,035} | 213,5 | 250,0 | 8000,0 | 4000,0 | 7 | 28000 |
| 220 ¹⁾ _{-0,030} | 135 | 100 | 320 ⁰ _{-0,040} | 239,5 | 275,0 | 8800,0 | 4400,0 | 8 | 35500 |
| 240 ¹⁾ _{-0,030} | 140 | 100 | 340 ⁰ _{-0,040} | 265,3 | 300,0 | 9600,0 | 4800,0 | 8 | 39400 |
| 260 ¹⁾ _{-0,035} | 150 | 110 | 370 ⁰ _{-0,040} | 288,3 | 325,0 | 11400,0 | 5700,0 | 7 | 50000 |
| 280 ¹⁾ _{-0,035} | 155 | 120 | 400 ⁰ _{-0,040} | 313,8 | 350,0 | 13400,0 | 6700,0 | 6 | 64600 |
| 300 ¹⁾ _{-0,035} | 165 | 120 | 430 ⁰ _{-0,045} | 336,7 | 375,0 | 14400,0 | 7200,0 | 7 | 76000 |

1) Fra størrelse 140 er den hærdede bøsning todelt og sikret med en springring.

Materiale

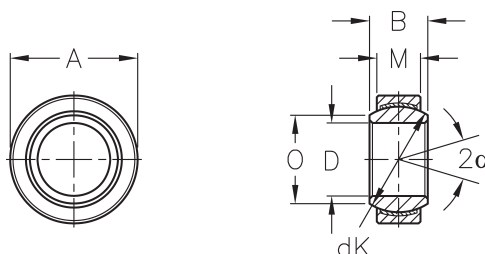
Bøsning: Lejestål 1.3505 med PTFE på indersiden. Fra størrelse 20 mulighed for gummitætninger på begge sider (-2RS), fra størrelse 35 fås kun med gummitætninger på begge sider (-2RS).

Kugle: Lejestål 1.3505, hærdet, slebet, poleret og hårdforkromet.

Serie GE...EC-NIRO

Ledlejer, rustfast stål, vedligeholdelsesfri.

Til brug ved høj belastning fra en side i korroderende miljøer.



Varenr.: 03442 + str. f.eks.

03442008 for GE 8 EC-NIRO

03442012 for GE 12 EC-NIRO

| Str. (D) | B | M | A | O | dK | Belastning | | Kipvinkel α | Vægt [g] |
|------------------------------------|----|----|------------------------------------|-------|-------|-----------------------|--------------------|-----------------------|-------------|
| | | | | | | Statisk C_0 [kN] | Dynamisk C [kN] | | |
| 6 ⁰ _{-0,008} | 6 | 4 | 14 ⁰ _{-0,008} | 8,0 | 10,0 | 9,0 | 4 | 13 | 4 |
| 8 ⁰ _{-0,008} | 8 | 5 | 16 ⁰ _{-0,008} | 10,2 | 13,0 | 15,6 | 7 | 15 | 7 |
| 10 ⁰ _{-0,008} | 9 | 6 | 19 ⁰ _{-0,009} | 13,2 | 16,0 | 23,4 | 10 | 12 | 11 |
| 12 ⁰ _{-0,008} | 10 | 7 | 22 ⁰ _{-0,009} | 14,9 | 18,0 | 32,0 | 14 | 11 | 16 |
| 15 ⁰ _{-0,008} | 12 | 9 | 26 ⁰ _{-0,009} | 18,4 | 22,0 | 50,0 | 30 | 8 | 26 |
| 16 ⁰ _{-0,008} | 14 | 10 | 30 ⁰ _{-0,009} | 20,7 | 25,0 | 65,0 | 39 | 10 | 49 |
| 17 ⁰ _{-0,008} | 14 | 10 | 30 ⁰ _{-0,009} | 20,7 | 25,0 | 65,0 | 39 | 10 | 38 |
| 20 ⁰ _{-0,010} | 16 | 12 | 35 ⁰ _{-0,011} | 24,2 | 29,0 | 90,5 | 54 | 9 | 61 |
| 25 ⁰ _{-0,010} | 20 | 16 | 42 ⁰ _{-0,011} | 29,3 | 35,5 | 159,0 | 96 | 7 | 110 |
| 30 ⁰ _{-0,010} | 22 | 18 | 47 ⁰ _{-0,011} | 34,2 | 40,7 | 197,0 | 118 | 6 | 140 |
| 35 ⁰ _{-0,012} | 25 | 20 | 55 ⁰ _{-0,013} | 39,8 | 47,0 | 298,0 | 153 | 6 | 220 |
| 40 ⁰ _{-0,012} | 28 | 22 | 62 ⁰ _{-0,013} | 45,0 | 53,0 | 370,6 | 190 | 7 | 300 |
| 45 ⁰ _{-0,012} | 32 | 25 | 68 ⁰ _{-0,013} | 50,8 | 60,0 | 481,0 | 247 | 7 | 400 |
| 50 ⁰ _{-0,012} | 35 | 28 | 75 ⁰ _{-0,013} | 56,0 | 66,0 | 598,0 | 308 | 6 | 540 |
| 60 ⁰ _{-0,015} | 44 | 36 | 90 ⁰ _{-0,015} | 66,8 | 80,0 | 935,0 | 481 | 6 | 1000 |
| 70 ⁰ _{-0,015} | 49 | 40 | 105 ⁰ _{-0,015} | 77,9 | 92,0 | 1204,0 | 619 | 6 | 1500 |
| 80 ⁰ _{-0,015} | 55 | 45 | 120 ⁰ _{-0,015} | 89,4 | 105,0 | 1540,0 | 792 | 6 | 2200 |
| 90 ⁰ _{-0,020} | 60 | 50 | 130 ⁰ _{-0,018} | 98,1 | 115,0 | 1892,0 | 1080 | 5 | 2700 |
| 100 ⁰ _{-0,020} | 70 | 55 | 150 ⁰ _{-0,018} | 109,5 | 130,0 | 2366,0 | 1350 | 7 | 4400 |
| 110 ⁰ _{-0,020} | 70 | 55 | 160 ⁰ _{-0,025} | 121,2 | 140,0 | 2548,0 | 1460 | 6 | 4700 |
| 120 ⁰ _{-0,020} | 85 | 70 | 180 ⁰ _{-0,025} | 135,5 | 160,0 | 3752,0 | 2140 | 6 | 8000 |

Materiale

Bøsning: Rustfast stål 1.4571 med PTFE på indersiden.

Kugle: Til størrelse 40, rustfast stål 1.4125, hærdet, slebet og poleret.
Fra størrelse 45, rustfast stål 1.4112, hærdet, slebet og poleret.

Serie EI (-2RS)

Ledhoveder med indvendigt gevind i automatstål eller sejhærdet stål, forzinket, med stål/stål ledlejer. Skal smøres.

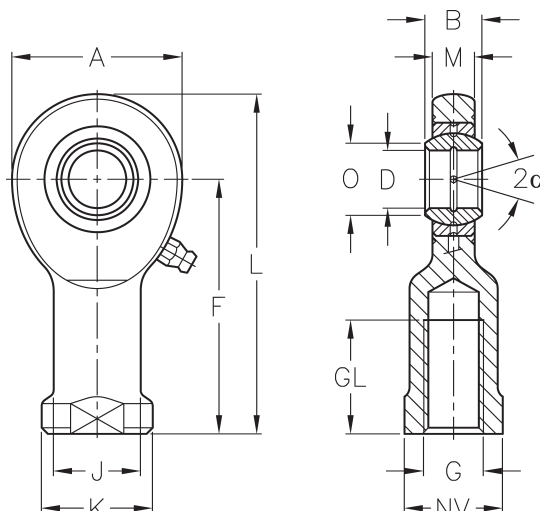
Til anvendelse ved høj belastning i flere retninger og ved begrænset plads til montering.

Varenr.: 03460 + str. f.eks.

03460008 for EI 8

03480020 for EIL 20

03461020 for EI 20-2RS



| Str. (D) | B | M | A | F | L | K | J | O | NV | G | GL | Belastning | | Kipvinkel α | Vægt [g] |
|----------|----|------|-----|-----|-------|-----|------|------|-----|---------|----|--------------------|-----------------|--------------------|----------|
| | | | | | | | | | | | | Statisk C_0 [kN] | Dynamisk C [kN] | | |
| 6 | 6 | 4,4 | 20 | 30 | 40,0 | 13 | 10,0 | 8,0 | 11 | M6 | 12 | 10,3 | 3,4 | 13 | 21 |
| 8 | 8 | 6,0 | 24 | 36 | 48,0 | 16 | 12,5 | 10,2 | 14 | M8 | 16 | 15,8 | 5,5 | 15 | 38 |
| 10 | 9 | 7,0 | 28 | 43 | 57,0 | 19 | 15,0 | 13,2 | 17 | M10 | 20 | 23,4 | 8,1 | 12 | 60 |
| 12 | 10 | 8,0 | 34 | 50 | 67,0 | 22 | 17,5 | 14,9 | 19 | M12 | 22 | 31,0 | 10,8 | 11 | 96 |
| 15 | 12 | 10,0 | 40 | 61 | 81,0 | 26 | 21,0 | 18,4 | 22 | M14 | 29 | 42,5 | 17,0 | 8 | 180 |
| 16 | 14 | 11,0 | 46 | 67 | 90,0 | 30 | 24,0 | 20,7 | 27 | M16 | 33 | 54,5 | 21,2 | 10 | 220 |
| 17 | 14 | 11,0 | 46 | 67 | 90,0 | 30 | 24,0 | 20,7 | 27 | M16 | 33 | 54,5 | 21,2 | 10 | 220 |
| 20 | 16 | 13,0 | 53 | 77 | 103,5 | 35 | 27,5 | 24,2 | 32 | M20x1,5 | 38 | 62,5 | 30,0 | 9 | 350 |
| 25 | 20 | 17,0 | 64 | 94 | 126,0 | 42 | 33,5 | 29,3 | 36 | M24x2 | 48 | 92,0 | 48,0 | 7 | 640 |
| 30 | 22 | 19,0 | 73 | 110 | 146,5 | 50 | 40,0 | 34,2 | 41 | M30x2 | 56 | 124,0 | 62,0 | 6 | 930 |
| 35 | 25 | 21,0 | 82 | 125 | 166,0 | 58 | 47,0 | 39,8 | 50 | M36x3 | 60 | 144,0 | 80,0 | 6 | 1300 |
| 40 | 28 | 23,0 | 92 | 142 | 188,0 | 65 | 52,0 | 45,0 | 55 | M39x3 | 65 | 178,0 | 100,0 | 7 | 2000 |
| 45 | 32 | 27,0 | 102 | 145 | 196,0 | 70 | 58,0 | 50,8 | 60 | M42x3 | 65 | 263,0 | 127,0 | 7 | 2500 |
| 50 | 35 | 30,0 | 112 | 160 | 216,0 | 75 | 62,0 | 56,0 | 65 | M45x3 | 68 | 320,0 | 156,0 | 6 | 3500 |
| 60 | 44 | 38,0 | 135 | 175 | 242,5 | 88 | 70,0 | 66,8 | 75 | M52x3 | 70 | 497,0 | 245,0 | 6 | 5550 |
| 70 | 49 | 42,0 | 160 | 200 | 280,0 | 98 | 80,0 | 77,9 | 85 | M56x4 | 80 | 606,0 | 315,0 | 6 | 8600 |
| 80 | 55 | 47,0 | 180 | 230 | 320,0 | 110 | 95,0 | 89,4 | 100 | M64x4 | 85 | 752,0 | 400,0 | 6 | 12000 |

Materiale

Hus: Til størrelse 10 automatstål 1.0718, drejet.

Fra størrelse 12 sejhærdet stål 1.0503, smedet.

Leje: Stål/stål leje GE...E, kræver smøring (se side 50).

Fra størrelse 20 fås med gummitætninger på begge sider (-2RS).

Smøring: Til størrelse 17 uden smørenippel.

Fra størrelse 20 med smørenippel i henhold til DIN 71412.

Serie EA (-2RS)

Ledhoveder med udvendigt gevind i automatstål eller sejhærdet stål, forzinket, med stål/stål ledlejer. Skal smøres.

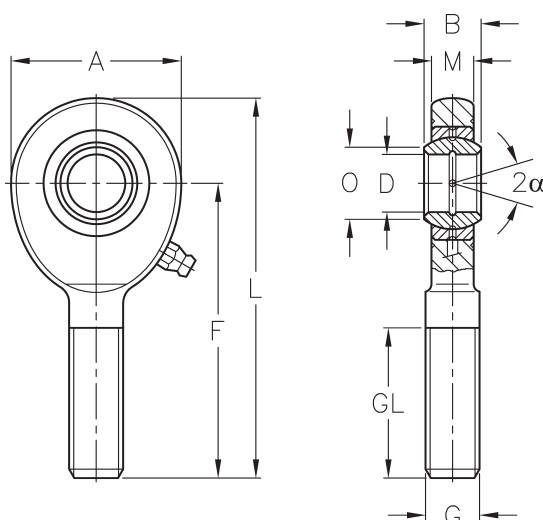
Til anvendelse ved høj belastning i flere retninger og ved begrænset plads til montering.

Varenr.: 03462 + str. f.eks.

03462008 for EA 8

03482020 for EAL20

03463020 for EA20-2RS



| Str. (D) | B | M | A | F | L | O | G | GL | Belastning | | Tilladelige o/min | Vægt [g] |
|----------|----|------|-----|-----|-------|------|---------|-----|-----------------------------|-----------------|-------------------|----------|
| | | | | | | | | | Statisk C ₀ [kN] | Dynamisk C [kN] | | |
| 6 | 6 | 4,4 | 20 | 36 | 46,0 | 8,0 | M6 | 18 | 6,9 | 3,4 | 13 | 16 |
| 8 | 8 | 6,0 | 24 | 42 | 54,0 | 10,2 | M8 | 22 | 12,7 | 5,5 | 15 | 28 |
| 10 | 9 | 7,0 | 28 | 48 | 62,0 | 13,2 | M10 | 26 | 19,9 | 8,1 | 12 | 50 |
| 12 | 10 | 8,0 | 34 | 54 | 71,0 | 14,9 | M12 | 28 | 29,0 | 10,8 | 11 | 86 |
| 15 | 12 | 10,0 | 40 | 63 | 83,0 | 18,4 | M14 | 34 | 39,5 | 17,0 | 8 | 140 |
| 16 | 14 | 11,0 | 46 | 69 | 92,0 | 20,7 | M16 | 36 | 54,0 | 21,2 | 10 | 190 |
| 17 | 14 | 11,0 | 46 | 69 | 92,0 | 20,7 | M16 | 36 | 54,0 | 21,2 | 10 | 190 |
| 20 | 16 | 13,0 | 53 | 78 | 104,5 | 24,2 | M20x1,5 | 43 | 62,5 | 30,0 | 9 | 320 |
| 25 | 20 | 17,0 | 64 | 94 | 126,0 | 29,3 | M24x2 | 53 | 92,0 | 48,0 | 7 | 560 |
| 30 | 22 | 19,0 | 73 | 110 | 146,5 | 34,2 | M30x2 | 65 | 124,0 | 62,0 | 6 | 890 |
| 35 | 25 | 21,0 | 82 | 140 | 181,0 | 39,8 | M36x3 | 82 | 144,0 | 80,0 | 6 | 1400 |
| 40 | 28 | 23,0 | 92 | 150 | 196,0 | 45,0 | M39x3 | 86 | 178,0 | 100,0 | 7 | 1800 |
| 45 | 32 | 27,0 | 102 | 163 | 214,0 | 50,8 | M42x3 | 94 | 263,0 | 127,0 | 7 | 2610 |
| 50 | 35 | 30,0 | 112 | 185 | 241,0 | 56,0 | M45x3 | 107 | 320,0 | 156,0 | 6 | 3450 |
| 60 | 44 | 38,0 | 135 | 210 | 277,5 | 66,8 | M52x3 | 115 | 497,0 | 245,0 | 6 | 5900 |
| 70 | 49 | 42,0 | 160 | 235 | 315,0 | 77,9 | M56x4 | 125 | 566,0 | 315,0 | 6 | 8200 |
| 80 | 55 | 47,0 | 180 | 270 | 360,0 | 89,4 | M64x4 | 140 | 752,0 | 400,0 | 6 | 12000 |

Materiale

Hus: Til størrelse 10 automatstål 1.0718, drejet.

Fra størrelse 12 sejhærdet stål 1.0503, smedet.

Leje: Stål/stål leje GE...E, kræver smøring (se side 50).

Fra størrelse 20 fås med gummitætninger på begge sider (-2RS).

Smøring: Til størrelse 17 uden smørenippel.

Fra størrelse 20 med smørenippel i henhold til DIN 71412.

Serie EI..D (-2RS)

Ledhoveder med indvendigt gevind i automatstål eller sejhærdet stål, forzinket, med vedligeholdelsesfri ledlejer.

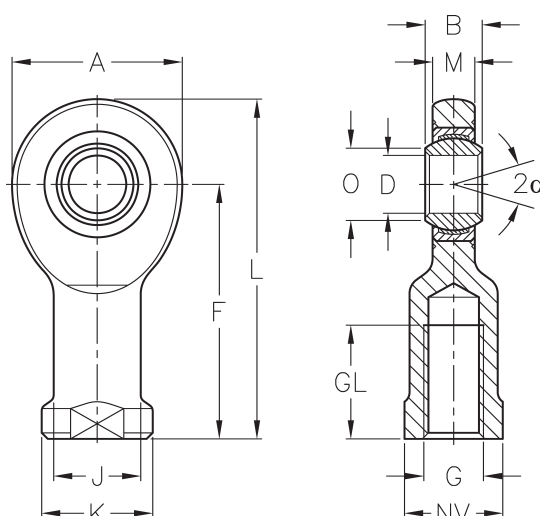
Til anvendelse ved høj belastning fra en side og ved begrænset plads til montering.

Varenr.: 03464 + str. f.eks.

03464008 for EI 8 D

03484020 for EI L 20 D

03465020 for EI 20 D-2RS



| Str. (D) | B | M | A | F | L | K | J | O | NV | G | GL | Belastning | | Kipvinkel α | Vægt [g] |
|----------|----|------|-----|-----|-------|-----|------|------|-----|---------|----|--------------------|-----------------|--------------------|----------|
| | | | | | | | | | | | | Statisk C_0 [kN] | Dynamisk C [kN] | | |
| 6 | 6 | 4,4 | 20 | 30 | 40,0 | 13 | 10,0 | 8,0 | 11 | M6 | 12 | 10,3 | 3,6 | 13 | 21 |
| 8 | 8 | 6,0 | 24 | 36 | 48,0 | 16 | 12,5 | 10,2 | 14 | M8 | 16 | 15,8 | 5,8 | 15 | 38 |
| 10 | 9 | 7,0 | 28 | 43 | 57,0 | 19 | 15,0 | 13,2 | 17 | M10 | 20 | 23,4 | 8,6 | 12 | 60 |
| 12 | 10 | 8,0 | 34 | 50 | 67,0 | 22 | 17,5 | 14,9 | 19 | M12 | 22 | 31,0 | 11,5 | 11 | 96 |
| 15 | 12 | 10,0 | 40 | 61 | 81,0 | 26 | 21,0 | 18,4 | 22 | M14 | 29 | 42,5 | 17,5 | 8 | 180 |
| 16 | 14 | 11,0 | 46 | 67 | 90,0 | 30 | 24,0 | 20,7 | 27 | M16 | 33 | 54,5 | 22,5 | 10 | 220 |
| 17 | 14 | 11,0 | 46 | 67 | 90,0 | 30 | 24,0 | 20,7 | 27 | M16 | 33 | 54,5 | 22,5 | 10 | 220 |
| 20 | 16 | 13,0 | 53 | 77 | 103,5 | 35 | 27,5 | 24,2 | 32 | M20x1,5 | 38 | 62,5 | 31,5 | 9 | 350 |
| 25 | 20 | 17,0 | 64 | 94 | 126,0 | 42 | 33,5 | 29,3 | 36 | M24x2 | 48 | 92,0 | 51,0 | 7 | 640 |
| 30 | 22 | 19,0 | 73 | 110 | 146,5 | 50 | 40,0 | 34,2 | 41 | M30x2 | 56 | 124,0 | 66,0 | 6 | 930 |
| 35 | 25 | 21,0 | 82 | 125 | 166,0 | 58 | 47,0 | 39,8 | 50 | M36x3 | 60 | 144,0 | 140,0 | 6 | 1300 |
| 40 | 28 | 23,0 | 92 | 142 | 188,0 | 65 | 52,0 | 45,0 | 55 | M39x3 | 65 | 178,0 | 185,0 | 7 | 2000 |
| 45 | 32 | 27,0 | 102 | 145 | 196,0 | 70 | 58,0 | 50,8 | 60 | M42x3 | 65 | 263,0 | 240,0 | 7 | 2500 |
| 50 | 35 | 30,0 | 112 | 160 | 216,0 | 75 | 62,0 | 56,0 | 65 | M45x3 | 68 | 320,0 | 295,0 | 6 | 3500 |
| 60 | 44 | 38,0 | 135 | 175 | 242,5 | 88 | 70,0 | 66,8 | 75 | M52x3 | 70 | 497,0 | 460,0 | 6 | 5550 |
| 70 | 49 | 42,0 | 160 | 200 | 280,0 | 98 | 80,0 | 77,9 | 85 | M56x4 | 80 | 606,0 | 590,0 | 6 | 8600 |
| 80 | 55 | 47,0 | 180 | 230 | 320,0 | 110 | 95,0 | 89,4 | 100 | M64x4 | 85 | 752,0 | 750,0 | 6 | 12000 |

Materiale

Hus: Til størrelse 10 automatstål 1.0718, drejet.
Fra størrelse 12 sejhærdet stål 1.0503, smedet.

Leje: Vedligeholdelsesfrit stål/PTFE leje GE...EC (se side 42).
Fra størrelse 20 fås med gummitætninger på begge sider (-2RS).
Fra størrelse 35 fås kun med gummitætninger på begge sider (-2RS).

Serie EA..D (-2RS)

Ledhoveder med udvendigt gevind i automatstål eller sejhærdet stål, forzinket, med vedligeholdelsesfri ledlejer.

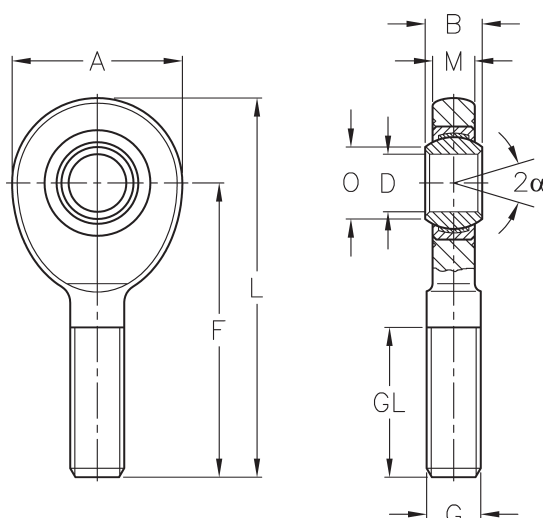
Til anvendelse ved høj belastning fra en side og ved begrænset plads til montering.

Varenr.: 03466 + str. f.eks.

03466008 for EA8D

03486020 for EAL20D

03467020 for EA20D-2RS



| Str. (D) | B | M | A | F | L | O | G | GL | Belastning | | Tilladelige o/min | Vægt [g] |
|----------|----|------|-----|-----|-------|------|----------|-----|-----------------------------|-----------------|-------------------|----------|
| | | | | | | | | | Statisk C ₀ [kN] | Dynamisk C [kN] | | |
| 6 | 6 | 4,4 | 20 | 36 | 46,0 | 8,0 | M 6 | 18 | 6,9 | 3,6 | 13 | 16 |
| 8 | 8 | 6,0 | 24 | 42 | 54,0 | 10,2 | M 8 | 22 | 12,7 | 5,8 | 15 | 28 |
| 10 | 9 | 7,0 | 28 | 48 | 62,0 | 13,2 | M 10 | 26 | 19,9 | 8,6 | 12 | 50 |
| 12 | 10 | 8,0 | 34 | 54 | 71,0 | 14,9 | M 12 | 28 | 29,0 | 11,5 | 11 | 86 |
| 15 | 12 | 10,0 | 40 | 63 | 83,0 | 18,4 | M 14 | 34 | 39,5 | 17,5 | 8 | 140 |
| 16 | 14 | 11,0 | 46 | 69 | 92,0 | 20,7 | M 16 | 36 | 54,0 | 22,5 | 10 | 190 |
| 17 | 14 | 11,0 | 46 | 69 | 92,0 | 20,7 | M 16 | 36 | 54,0 | 22,5 | 10 | 190 |
| 20 | 16 | 13,0 | 53 | 78 | 104,5 | 24,2 | M 20x1,5 | 43 | 62,5 | 31,5 | 9 | 320 |
| 25 | 20 | 17,0 | 64 | 94 | 126,0 | 29,3 | M 24x2 | 53 | 92,0 | 51,0 | 7 | 560 |
| 30 | 22 | 19,0 | 73 | 110 | 146,5 | 34,2 | M 30x2 | 65 | 124,0 | 66,0 | 6 | 890 |
| 35 | 25 | 21,0 | 82 | 140 | 181,0 | 39,8 | M 36x3 | 82 | 144,0 | 140,0 | 6 | 1400 |
| 40 | 28 | 23,0 | 92 | 150 | 196,0 | 45,0 | M 39x3 | 86 | 178,0 | 185,0 | 7 | 1800 |
| 45 | 32 | 27,0 | 102 | 163 | 214,0 | 50,8 | M 42x3 | 94 | 263,0 | 240,0 | 7 | 2610 |
| 50 | 35 | 30,0 | 112 | 185 | 241,0 | 56,0 | M 45x3 | 107 | 320,0 | 295,0 | 6 | 3450 |
| 60 | 44 | 38,0 | 135 | 210 | 277,5 | 66,8 | M 52x3 | 115 | 497,0 | 460,0 | 6 | 5900 |
| 70 | 49 | 42,0 | 160 | 235 | 315,0 | 77,9 | M 56x4 | 125 | 566,0 | 590,0 | 6 | 8200 |
| 80 | 55 | 47,0 | 180 | 270 | 360,0 | 89,4 | M 64x4 | 140 | 752,0 | 750,0 | 6 | 12000 |

Materiale

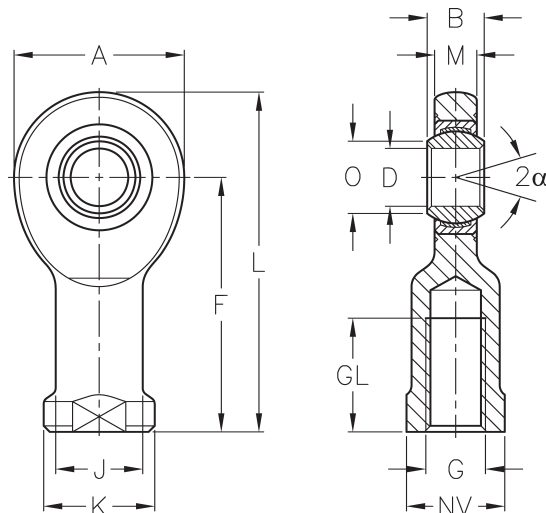
Hus: Til størrelse 10 automatstål 1.0718, drejet.
Fra størrelse 12 sejhærdet stål 1.0503, smedet.

Leje: Vedligeholdelsesfrit stål/PTFE leje GE...EC (se side 42).
Fra størrelse 20 fås gummitætninger på begge sider (-2RS).
Fra størrelse 35 fås kun med gummitætninger på begge sider (-2RS).

Serie EI..D-NIRO

Ledhoveder med indvendigt gevind i rustfast stål med vedligeholdelsesfri ledlejer.

Til anvendelse ved høj belastning fra en side i korroderende miljøer og ved begrænset plads til montering.



Varenr.: 03468 + str. f.eks.
03468008 for EI8D-NIRO
03488020 for EIL20D-NIRO

| Str. (D) | B | M | A | F | L | K | J | O | NV | G | GL | Belastning | | Kipvinkel α | Vægt [g] |
|------------------|----|------|-----|-----|-------|-----|------|------|-----|---------|----|--------------------|-----------------|--------------------|----------|
| | | | | | | | | | | | | Statisk C_0 [kN] | Dynamisk C [kN] | | |
| 6 | 6 | 4,4 | 20 | 30 | 40,0 | 13 | 10,0 | 8,0 | 11 | M6 | 12 | 6,0 | 4 | 13 | 21 |
| 8 | 8 | 6,0 | 24 | 36 | 48,0 | 16 | 12,5 | 10,2 | 14 | M8 | 16 | 9,2 | 7 | 15 | 38 |
| 10 | 9 | 7,0 | 28 | 43 | 57,0 | 19 | 15,0 | 13,2 | 17 | M10 | 20 | 13,6 | 10 | 12 | 60 |
| 12 | 10 | 8,0 | 34 | 50 | 67,0 | 22 | 17,5 | 14,9 | 19 | M12 | 22 | 18,0 | 14 | 11 | 96 |
| 15 | 12 | 10,0 | 40 | 61 | 81,0 | 26 | 21,0 | 18,4 | 22 | M14 | 29 | 26,5 | 30 | 8 | 180 |
| 16 | 14 | 11,0 | 46 | 67 | 90,0 | 30 | 24,0 | 20,7 | 27 | M16 | 33 | 34,0 | 39 | 10 | 220 |
| 17 | 14 | 11,0 | 46 | 67 | 90,0 | 30 | 24,0 | 20,7 | 27 | M16 | 33 | 34,0 | 39 | 10 | 220 |
| 20 | 16 | 13,0 | 53 | 77 | 103,5 | 35 | 27,5 | 24,2 | 32 | M20x1,5 | 38 | 45,0 | 54 | 9 | 350 |
| 25 | 20 | 17,0 | 64 | 94 | 126,0 | 42 | 33,5 | 29,3 | 36 | M24x2 | 48 | 73,0 | 96 | 7 | 640 |
| 30 | 22 | 19,0 | 73 | 110 | 146,5 | 50 | 40,0 | 34,2 | 41 | M30x2 | 56 | 97,0 | 118 | 6 | 930 |
| 35 | 25 | 21,0 | 82 | 125 | 166,0 | 58 | 47,0 | 39,8 | 50 | M36x3 | 60 | 111,0 | 153 | 6 | 1300 |
| 40 | 28 | 23,0 | 92 | 142 | 188,0 | 65 | 52,0 | 45,0 | 55 | M39x3 | 65 | 135,0 | 190 | 7 | 2000 |
| 45 ¹⁾ | 32 | 27,0 | 102 | 145 | 196,0 | 70 | 58,0 | 50,8 | 60 | M42x3 | 65 | 178,0 | 247 | 7 | 2500 |
| 50 | 35 | 30,0 | 112 | 160 | 216,0 | 75 | 62,0 | 56,0 | 65 | M45x3 | 68 | 216,0 | 308 | 6 | 3500 |
| 60 ¹⁾ | 44 | 38,0 | 135 | 175 | 242,5 | 88 | 70,0 | 66,8 | 75 | M52x3 | 70 | 336,0 | 481 | 6 | 5550 |
| 70 ¹⁾ | 49 | 42,0 | 160 | 200 | 280,0 | 98 | 80,0 | 77,9 | 85 | M56x4 | 80 | 459,0 | 619 | 6 | 8600 |
| 80 ¹⁾ | 55 | 47,0 | 180 | 230 | 320,0 | 110 | 95,0 | 89,4 | 100 | M64x4 | 85 | 570,0 | 792 | 6 | 12000 |

¹⁾ Ej standard, pris og leveringstid på forespørgsel.

Materiale

Hus: Til størrelse 10 rustfast stål 1.4057, smedet og poleret.
Fra størrelse 12 rustfast stål 1.4301, smedet og poleret.
Fra størrelse 45 rustfast stål 1.4301, drejet.

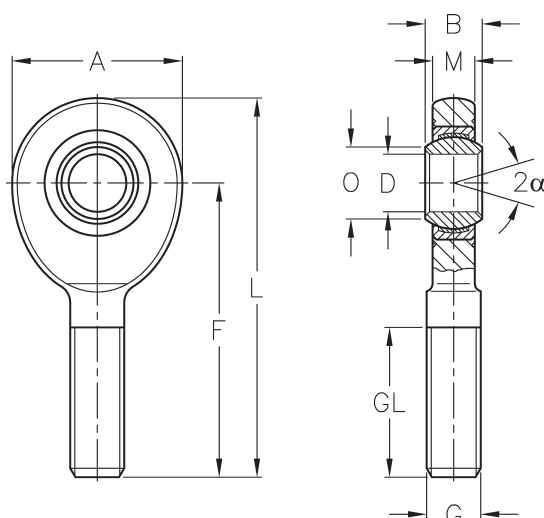
Leje: Vedligeholdelsesfri ledlejer GE...EC-NIRO i rustfast stål (se side 43).

Serie EA..D-NIRO

Ledhoveder med udvendigt gevind i rustfast stål med vedligeholdelsesfri ledlejer.

Til anvendelse ved høj belastning fra en side i korroderende miljøer og ved begrænset plads til montering.

Varenr.: 03469 + str. f.eks.
03469008 for EA8D-NIRO
03489020 for EAL20D-NIRO



| Str. (D) | B | M | A | F | L | O | G | GL | Belastning | | Tilladelige o/min | Vægt [g] |
|------------------|----|------|-----|-----|-------|------|---------|-----|-----------------------------|-----------------|-------------------|----------|
| | | | | | | | | | Statisk C ₀ [kN] | Dynamisk C [kN] | | |
| 6 | 6 | 4,4 | 20 | 36 | 46,0 | 8,0 | M6 | 18 | 4,0 | 4 | 13 | 16 |
| 8 | 8 | 6,0 | 24 | 42 | 54,0 | 10,2 | M8 | 22 | 7,4 | 7 | 15 | 28 |
| 10 | 9 | 7,0 | 28 | 48 | 62,0 | 13,2 | M10 | 26 | 11,6 | 10 | 12 | 50 |
| 12 | 10 | 8,0 | 34 | 54 | 71,0 | 14,9 | M12 | 28 | 17,0 | 14 | 11 | 86 |
| 15 | 12 | 10,0 | 40 | 63 | 83,0 | 18,4 | M14 | 34 | 23,0 | 30 | 8 | 140 |
| 16 | 14 | 11,0 | 46 | 69 | 92,0 | 20,7 | M16 | 36 | 31,5 | 39 | 10 | 190 |
| 17 | 14 | 11,0 | 46 | 69 | 92,0 | 20,7 | M16 | 36 | 31,5 | 39 | 10 | 190 |
| 20 | 16 | 13,0 | 53 | 78 | 104,5 | 24,2 | M20x1,5 | 43 | 45,0 | 54 | 9 | 320 |
| 25 | 20 | 17,0 | 64 | 94 | 126,0 | 29,3 | M24x2 | 53 | 73,0 | 96 | 7 | 570 |
| 30 | 22 | 19,0 | 73 | 110 | 146,5 | 34,2 | M30x2 | 65 | 97,0 | 118 | 6 | 890 |
| 35 | 25 | 21,0 | 82 | 140 | 181,0 | 39,8 | M36x3 | 82 | 111,0 | 153 | 6 | 1400 |
| 40 | 28 | 23,0 | 92 | 150 | 196,0 | 45,0 | M39x3 | 86 | 135,0 | 190 | 7 | 1800 |
| 45 ¹⁾ | 32 | 27,0 | 102 | 163 | 214,0 | 50,8 | M42x3 | 94 | 178,0 | 247 | 7 | 2610 |
| 50 | 35 | 30,0 | 112 | 185 | 241,0 | 56,0 | M45x3 | 107 | 216,0 | 308 | 6 | 3450 |
| 60 ¹⁾ | 44 | 38,0 | 135 | 210 | 277,5 | 66,8 | M52x3 | 115 | 336,0 | 481 | 6 | 5900 |
| 70 ¹⁾ | 49 | 42,0 | 160 | 235 | 315,0 | 77,9 | M56x4 | 125 | 429,0 | 619 | 6 | 8200 |
| 80 ¹⁾ | 55 | 47,0 | 180 | 270 | 360,0 | 89,4 | M64x4 | 140 | 570,0 | 792 | 6 | 12000 |

¹⁾ Ej standard, pris og leveringstid på forespørgsel.

Materiale

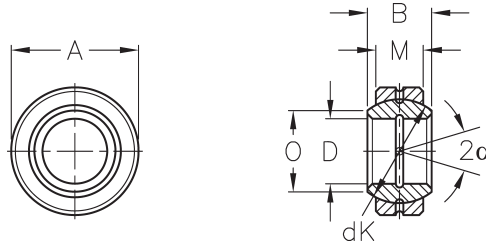
Hus: Til størrelse 10 rustfast stål 1.4057, smedet og poleret.
Fra størrelse 12 rustfast stål 1.4301, smedet og poleret.
Fra størrelse 45 rustfast stål 1.4301, drejet.

Leje: Vedligeholdelsesfri ledlejer GE...EC-NIRO i rustfast stål (se side 43).

Serie GE...E (-2RS)

Ledlejer, stål/stål, behandlet med molybdæendisulfid MoS₂. Med smørerille.

Til brug ved høj vekslende belastning fra begge sider.



Varenr.: 03500 + str. f.eks.

03500008 for GE 8 E

03500020 for GE 20 E

03501020 for GE 20 E-2RS

| Str. (D) | B | M | A | O | dK | Belastning | | Kipvinkel α | Vægt [g] |
|------------------|-----|-----|-----|-------|-------|--------------------------------|--------------------|-----------------------|-------------|
| | | | | | | Statisk C ₀ [kN] | Dynamisk C [kN] | | |
| 6 ¹⁾ | 6 | 4 | 14 | 8,0 | 10,0 | 17,0 | 3,4 | 13 | 4 |
| 8 ¹⁾ | 8 | 5 | 16 | 10,2 | 13,0 | 27,5 | 5,5 | 15 | 7 |
| 10 ¹⁾ | 9 | 6 | 19 | 13,2 | 16,0 | 40,5 | 8,1 | 12 | 11 |
| 12 ¹⁾ | 10 | 7 | 22 | 14,9 | 18,0 | 54,0 | 10,8 | 11 | 16 |
| 15 | 12 | 9 | 26 | 18,4 | 22,0 | 85,0 | 17,0 | 8 | 26 |
| 16 ²⁾ | 14 | 10 | 30 | 20,7 | 25,0 | 106,0 | 21,2 | 10 | 43 |
| 17 | 14 | 10 | 30 | 20,7 | 25,0 | 106,0 | 21,2 | 10 | 39 |
| 20 | 16 | 12 | 35 | 24,1 | 29,0 | 146,0 | 30,0 | 9 | 61 |
| 25 | 20 | 16 | 42 | 29,3 | 35,5 | 240,0 | 48,0 | 7 | 110 |
| 30 | 22 | 18 | 47 | 34,2 | 40,7 | 310,0 | 62,0 | 6 | 140 |
| 35 | 25 | 20 | 55 | 39,7 | 47,0 | 400,0 | 80,0 | 6 | 220 |
| 40 | 28 | 22 | 62 | 45,0 | 53,0 | 500,0 | 100,0 | 7 | 300 |
| 45 | 32 | 25 | 68 | 50,7 | 60,0 | 640,0 | 127,0 | 7 | 400 |
| 50 | 35 | 28 | 75 | 55,9 | 66,0 | 780,0 | 156,0 | 6 | 530 |
| 60 | 44 | 36 | 90 | 66,8 | 80,0 | 1220,0 | 245,0 | 6 | 1000 |
| 70 | 49 | 40 | 105 | 77,8 | 92,0 | 1560,0 | 315,0 | 6 | 1500 |
| 80 | 55 | 45 | 120 | 89,4 | 105,0 | 2000,0 | 400,0 | 6 | 2200 |
| 90 | 60 | 50 | 130 | 98,1 | 115,0 | 2450,0 | 490,0 | 5 | 2700 |
| 100 | 70 | 55 | 150 | 109,5 | 130,0 | 3050,0 | 610,0 | 7 | 4300 |
| 110 | 70 | 55 | 160 | 121,2 | 140,0 | 3250,0 | 665,0 | 6 | 4700 |
| 120 | 85 | 70 | 180 | 135,5 | 160,0 | 4750,0 | 950,0 | 6 | 8000 |
| 140 | 90 | 70 | 210 | 155,8 | 180,0 | 5400,0 | 1080,0 | 7 | 11000 |
| 160 | 105 | 80 | 230 | 170,2 | 200,0 | 6800,0 | 1370,0 | 8 | 14000 |
| 180 | 105 | 80 | 260 | 198,9 | 225,0 | 7650,0 | 1530,0 | 6 | 18200 |
| 200 | 130 | 100 | 290 | 213,5 | 250,0 | 10600,0 | 2120,0 | 7 | 28300 |
| 220 | 135 | 100 | 320 | 239,5 | 275,0 | 11600,0 | 2320,0 | 8 | 35400 |
| 240 | 140 | 100 | 340 | 265,3 | 300,0 | 12700,0 | 2550,0 | 8 | 39400 |
| 260 | 150 | 110 | 370 | 288,3 | 325,0 | 15300,0 | 3050,0 | 7 | 51100 |
| 280 | 155 | 120 | 400 | 313,8 | 350,0 | 18000,0 | 3550,0 | 6 | 64600 |
| 300 | 165 | 120 | 430 | 336,7 | 375,0 | 19000,0 | 3800,0 | 7 | 77300 |

1) Uden smørerille

2) Findes også med en yerdiameter på 28 mm.

Materiale

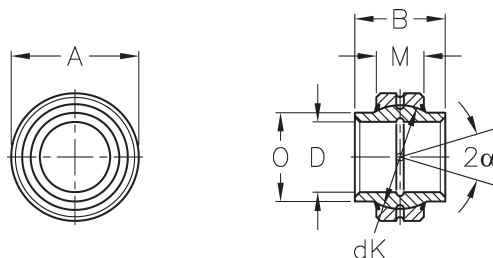
Bøsning: Lejestål 1.3505, hærdet, slebet, fosfateret og molybdæendisulfid-behandlet. Fra størrelse 20 mulighed for gummitætninger på begge sider (-2RS), Fra størrelse 220 fås kun med gummitætninger på begge sider (-2RS).

Kugle: Lejestål 1.3505, hærdet, slebet, fosfateret og molybdæendisulfid-behandlet.

Serie GE...HO-2RS

Ledlejer, stål/stål, med smørerille og gummitætninger. Dimensioner svarende til GE...E (-2RS) men med en krave på begge sider af kuglen.

Grundet kraven på kuglen er det ikke nødvendigt at anvende afstandsringe.



Varenr.: 03503 + str. f.eks.
03503008 for GE8HO-2RS
03503020 for GE20HO-2RS

| Str. (D) | B | M | A | O | dK | Belastning | | Kipvinkel α | Vægt [g] |
|-----------------------------------|----|----|------------------------------------|------|-------|-----------------------|--------------------|-----------------------|-------------|
| | | | | | | Statisk C_0 [kN] | Dynamisk C [kN] | | |
| 17 ⁰ _{-0,008} | 21 | 10 | 30 ⁰ _{-0,009} | 21,0 | 25,0 | 106,0 | 21,2 | 3 | 44 |
| 20 ⁰ _{-0,010} | 24 | 12 | 35 ⁰ _{-0,011} | 24,0 | 29,0 | 146,0 | 30,0 | 3 | 69 |
| 25 ⁰ _{-0,010} | 29 | 16 | 42 ⁰ _{-0,011} | 29,0 | 35,5 | 240,0 | 48,0 | 3 | 120 |
| 30 ⁰ _{-0,010} | 30 | 18 | 47 ⁰ _{-0,011} | 34,2 | 40,7 | 310,0 | 62,0 | 3 | 150 |
| 35 ⁰ _{-0,012} | 35 | 20 | 55 ⁰ _{-0,013} | 40,0 | 47,0 | 400,0 | 80,0 | 3 | 260 |
| 40 ⁰ _{-0,012} | 38 | 22 | 62 ⁰ _{-0,013} | 45,0 | 53,0 | 500,0 | 100,0 | 3 | 320 |
| 45 ⁰ _{-0,012} | 40 | 25 | 68 ⁰ _{-0,013} | 51,5 | 60,0 | 640,0 | 127,0 | 3 | 430 |
| 50 ⁰ _{-0,012} | 43 | 28 | 75 ⁰ _{-0,013} | 56,5 | 66,0 | 780,0 | 156,0 | 3 | 550 |
| 60 ⁰ _{-0,015} | 54 | 36 | 90 ⁰ _{-0,015} | 67,7 | 80,0 | 1220,0 | 245,0 | 3 | 1100 |
| 70 ⁰ _{-0,015} | 65 | 40 | 105 ⁰ _{-0,015} | 78,0 | 92,0 | 1560,0 | 315,0 | 3 | 1600 |
| 80 ⁰ _{-0,015} | 74 | 45 | 120 ⁰ _{-0,015} | 90,0 | 105,0 | 2000,0 | 400,0 | 3 | 2500 |

Materiale

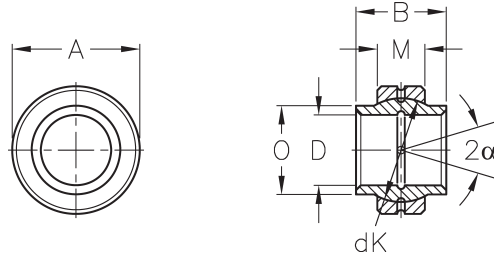
Bøsning: Lejstål 1.3505, hærdet, slebet, fosfateret og molybdædisulfid-behandlet.

Kugle: Lejstål 1.3505, hærdet, slebet, fosfateret og molybdædisulfid-behandlet.

Serie GE...LO

Ledlejer, stål/stål serie W, i henhold til DIN ISO 12240-1, behandlet med molybdædisulfid MoS_2 , med smørerille.

Til anvendelse sammen med bundstykke eller stempelstangsforbindelse i hydraulikcylindere iht. til DIN 24333 og DIN 24336.



Varenr.: 03504 + str. f.eks.

03504008 for GE8LO

03504020 for GE20LO

| Str. (D) | B | M | A | O | dK | Belastning | | Kipvinkel α | Vægt [g] |
|---------------------------------|-----|-----|--------------------|-------|-------|-----------------------|--------------------|-----------------------|-------------|
| | | | | | | Statisk C_0 [kN] | Dynamisk C [kN] | | |
| 12 ¹⁾ 0 +0,018 | 12 | 7 | 22 0 -0,009 | 15,5 | 18,0 | 54 | 10,8 | 4 | 17 |
| 16 0 +0,018 | 16 | 9 | 28 0 -0,009 | 20,0 | 23,0 | 88 | 17,6 | 4 | 35 |
| 20 0 +0,021 | 20 | 12 | 35 0 -0,011 | 25,0 | 29,0 | 146 | 30,0 | 4 | 67 |
| 25 0 +0,021 | 25 | 16 | 42 0 -0,011 | 30,0 | 35,5 | 240 | 48,0 | 4 | 120 |
| 32 0 +0,025 | 32 | 18 | 52 0 -0,013 | 38,0 | 44,0 | 335 | 67,0 | 4 | 210 |
| 40 0 +0,025 | 40 | 22 | 62 0 -0,013 | 46,0 | 53,0 | 500 | 100,0 | 4 | 330 |
| 50 0 +0,025 | 50 | 28 | 75 0 -0,013 | 57,0 | 66,0 | 780 | 156,0 | 4 | 590 |
| 63 0 +0,030 | 63 | 36 | 95 0 -0,015 | 71,5 | 83,0 | 1270 | 255,0 | 4 | 1300 |
| 70 0 +0,030 | 70 | 40 | 105 0 -0,015 | 79,0 | 92,0 | 1560 | 315,0 | 4 | 1600 |
| 80 0 +0,030 | 80 | 45 | 120 0 -0,015 | 91,0 | 105,0 | 2000 | 400,0 | 4 | 2600 |
| 90 0 +0,035 | 90 | 50 | 130 0 -0,018 | 99,0 | 115,0 | 2450 | 490,0 | 4 | 3000 |
| 100 0 +0,035 | 100 | 55 | 150 0 -0,018 | 113,0 | 130,0 | 3050 | 610,0 | 4 | 4700 |
| 110 0 +0,035 | 110 | 55 | 160 0 -0,025 | 124,0 | 140,0 | 3250 | 655,0 | 4 | 5500 |
| 125 0 +0,040 | 125 | 70 | 180 0 -0,025 | 138,0 | 160,0 | 4750 | 950,0 | 4 | 8100 |
| 160 0 +0,040 | 160 | 80 | 230 0 -0,030 | 177,0 | 200,0 | 6800 | 1370,0 | 4 | 15800 |
| 200 0 +0,046 | 200 | 100 | 290 0 -0,035 | 221,0 | 250,0 | 10600 | 2120,0 | 4 | 32500 |
| 250 0 +0,046 | 250 | 120 | 400 0 -0,040 | 317,0 | 350,0 | 18000 | 3550,0 | 4 | 102000 |
| 320 0 +0,057 | 320 | 160 | 520 0 -0,0 | 405,0 | 450,0 | 30500 | 6100,0 | 4 | 224000 |

¹⁾ Uden smørerille

Materiale

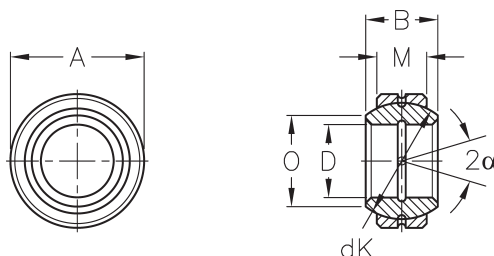
Bøsning: Lejestål 1.3505, hærdet, slebet, fosfateret og molybdædisulfid-behandlet.

Kugle: Lejestål 1.3505, hærdet, slebet, fosfateret og molybdædisulfid-behandlet.

Serie GE...FO (-2RS)

Ledlejer, stål/stål serie G, i henhold til DIN ISO 12240-1, behandlet med molybdædisulfid MoS₂, med smørerille.

Til anvendelse i forbindelse med en højere kipvinkel.



Varenr.: 03505 + str. f.eks.

03505008 for GE 8 FO

03505020 for GE 20 FO

03506020 for GE 20 FO-2RS

| Str. (D) | B | M | A | O | dK | Belastning | | Kipvinkel α | Vægt [g] |
|------------------------------------|-----|-----|-----------------------|-------|-------|--------------------------------|--------------------|-----------------------|-------------|
| | | | | | | Statisk C ₀ [kN] | Dynamisk C [kN] | | |
| 6 ¹⁾ _{-0,008} | 9 | 5 | 16 _{-0,008} | 9,3 | 13,0 | 27,5 | 5,5 | 21 | 8 |
| 8 ¹⁾ _{-0,008} | 11 | 6 | 19 _{-0,009} | 11,6 | 16,0 | 40,5 | 8,1 | 21 | 14 |
| 10 ¹⁾ _{-0,008} | 12 | 7 | 22 _{-0,009} | 13,4 | 18,0 | 54,0 | 10,8 | 18 | 20 |
| 12 ¹⁾ _{-0,008} | 15 | 9 | 26 _{-0,009} | 16,0 | 22,0 | 85,0 | 17,0 | 18 | 34 |
| 15 _{-0,008} | 16 | 10 | 30 _{-0,009} | 19,2 | 25,0 | 106,0 | 21,2 | 16 | 46 |
| 17 _{-0,008} | 20 | 12 | 35 _{-0,011} | 21,0 | 29,0 | 146,0 | 30,0 | 19 | 77 |
| 20 _{-0,010} | 25 | 16 | 42 _{-0,011} | 25,2 | 35,5 | 240,0 | 48,0 | 17 | 150 |
| 25 _{-0,010} | 28 | 18 | 47 _{-0,011} | 29,5 | 40,7 | 310,0 | 62,0 | 17 | 190 |
| 30 _{-0,010} | 32 | 20 | 55 _{-0,013} | 34,4 | 47,0 | 400,0 | 80,0 | 17 | 290 |
| 35 _{-0,012} | 35 | 22 | 62 _{-0,013} | 39,7 | 53,0 | 500,0 | 100,0 | 16 | 380 |
| 40 _{-0,012} | 40 | 25 | 68 _{-0,013} | 44,7 | 60,0 | 640,0 | 127,0 | 17 | 540 |
| 45 _{-0,012} | 43 | 28 | 75 _{-0,013} | 50,0 | 66,0 | 780,0 | 156,0 | 15 | 680 |
| 50 _{-0,012} | 56 | 36 | 90 _{-0,015} | 57,1 | 80,0 | 1220,0 | 245,0 | 17 | 1400 |
| 60 _{-0,015} | 63 | 40 | 105 _{-0,015} | 67,0 | 92,0 | 1560,0 | 315,0 | 17 | 2000 |
| 70 _{-0,015} | 70 | 45 | 120 _{-0,015} | 78,2 | 105,0 | 2000,0 | 400,0 | 16 | 2900 |
| 80 _{-0,015} | 75 | 50 | 130 _{-0,018} | 87,1 | 115,0 | 2450,0 | 490,0 | 14 | 3500 |
| 90 _{-0,020} | 85 | 55 | 150 _{-0,018} | 98,3 | 130,0 | 3050,0 | 610,0 | 15 | 5400 |
| 100 _{-0,020} | 85 | 55 | 160 _{-0,025} | 111,2 | 140,0 | 3250,0 | 655,0 | 14 | 5900 |
| 110 _{-0,020} | 100 | 70 | 180 _{-0,025} | 124,8 | 160,0 | 4750,0 | 950,0 | 12 | 9600 |
| 120 _{-0,020} | 115 | 70 | 210 _{-0,030} | 138,4 | 180,0 | 5400,0 | 1080,0 | 16 | 15100 |
| 140 _{-0,025} | 130 | 80 | 230 _{-0,030} | 151,9 | 200,0 | 6800,0 | 1370,0 | 16 | 18800 |
| 160 _{-0,025} | 135 | 80 | 260 _{-0,035} | 180,0 | 225,0 | 7650,0 | 1530,0 | 16 | 24700 |
| 180 _{-0,025} | 155 | 100 | 290 _{-0,035} | 196,1 | 250,0 | 10600,0 | 2120,0 | 14 | 35400 |
| 200 _{-0,030} | 165 | 100 | 320 _{-0,040} | 220,0 | 275,0 | 11600,0 | 2320,0 | 15 | 44800 |
| 220 _{-0,030} | 175 | 100 | 340 _{-0,040} | 243,6 | 300,0 | 12700,0 | 2550,0 | 16 | 50900 |
| 240 _{-0,030} | 190 | 110 | 370 _{-0,040} | 263,6 | 325,0 | 15300,0 | 3050,0 | 15 | 64900 |
| 260 _{-0,035} | 205 | 120 | 400 _{-0,040} | 283,6 | 350,0 | 18000,0 | 3550,0 | 15 | 81700 |
| 280 _{-0,035} | 210 | 120 | 430 _{-0,045} | 310,6 | 375,0 | 19000,0 | 3800,0 | 15 | 96500 |

¹⁾ Uden smørerille

Materiale

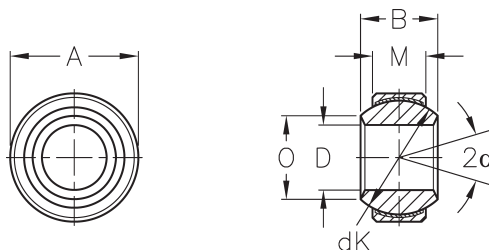
Bøsning: Lejestål 1.3505, hærdet, slebet, fosfateret og molybdædisulfid-behandlet. Fra størrelse 15 mulighed for gummitætninger på begge sider (-2RS).

Kugle: Lejestål 1.3505, hærdet, slebet, fosfateret og molybdædisulfid-behandlet.

Serie GE...FW (-2RS)

Ledlejer, stål/stål serie G, i henhold til DIN ISO 12240-1. Hårdforkromet, vedligeholdelsesfri.

Til anvendelse i forbindelse med en højere kipvinkel.



Varenr.: 03507 + str. f.eks.

03507008 for GE 8 FW

03508020 for GE 8 FW-2RS

03508220 for GE 220 FW-2RS

| Str. (D) | B | M | A | O | dK | Belastning | | Kipvinkel α | Vægt [g] |
|-------------------------------------|-----|-----|------------------------------------|-------|-------|-----------------------|--------------------|-----------------------|-------------|
| | | | | | | Statisk C_0 [kN] | Dynamisk C [kN] | | |
| 6 ⁰ _{-0,008} | 9 | 5 | 16 ⁰ _{-0,008} | 9,3 | 13,0 | 14,6 | 5,8 | 21 | 9 |
| 8 ⁰ _{-0,008} | 11 | 6 | 19 ⁰ _{-0,009} | 11,6 | 16,0 | 21,6 | 8,6 | 21 | 14 |
| 10 ⁰ _{-0,008} | 12 | 7 | 22 ⁰ _{-0,009} | 13,4 | 18,0 | 28,5 | 11,4 | 18 | 20 |
| 12 ⁰ _{-0,008} | 15 | 9 | 26 ⁰ _{-0,009} | 16,0 | 22,0 | 44,0 | 17,6 | 18 | 36 |
| 15 ⁰ _{-0,008} | 16 | 10 | 30 ⁰ _{-0,009} | 19,2 | 25,0 | 56,0 | 22,4 | 16 | 49 |
| 17 ⁰ _{-0,008} | 20 | 12 | 35 ⁰ _{-0,011} | 21,0 | 29,0 | 78,0 | 31,5 | 19 | 82 |
| 20 ⁰ _{-0,010} | 25 | 16 | 42 ⁰ _{-0,011} | 25,2 | 35,5 | 127,0 | 51,0 | 17 | 160 |
| 25 ⁰ _{-0,010} | 28 | 18 | 47 ⁰ _{-0,011} | 29,5 | 40,7 | 166,0 | 65,5 | 17 | 200 |
| 30 ⁰ _{-0,010} | 32 | 20 | 55 ⁰ _{-0,013} | 34,4 | 47,0 | 280,0 | 140,0 | 17 | 280 |
| 35 ⁰ _{-0,012} | 35 | 22 | 62 ⁰ _{-0,013} | 39,7 | 53,0 | 370,0 | 185,0 | 16 | 380 |
| 40 ⁰ _{-0,012} | 40 | 25 | 68 ⁰ _{-0,013} | 44,7 | 60,0 | 480,0 | 240,0 | 17 | 530 |
| 45 ⁰ _{-0,012} | 43 | 28 | 75 ⁰ _{-0,013} | 50,0 | 66,0 | 590,0 | 295,0 | 15 | 670 |
| 50 ⁰ _{-0,012} | 56 | 36 | 90 ⁰ _{-0,015} | 57,1 | 80,0 | 920,0 | 460,0 | 17 | 1400 |
| 60 ⁰ _{-0,015} | 63 | 40 | 105 ⁰ _{-0,015} | 67,0 | 92,0 | 1180,0 | 590,0 | 17 | 2100 |
| 70 ⁰ _{-0,015} | 70 | 45 | 120 ⁰ _{-0,015} | 78,2 | 105,0 | 1500,0 | 750,0 | 16 | 3000 |
| 80 ⁰ _{-0,015} | 75 | 50 | 130 ⁰ _{-0,018} | 87,1 | 115,0 | 1840,0 | 920,0 | 14 | 3600 |
| 90 ⁰ _{-0,020} | 85 | 55 | 150 ⁰ _{-0,018} | 98,3 | 130,0 | 2290,0 | 1145,0 | 15 | 5300 |
| 100 ⁰ _{-0,020} | 85 | 55 | 160 ⁰ _{-0,025} | 111,2 | 140,0 | 2460,0 | 1230,0 | 14 | 6000 |
| 110 ⁰ _{-0,020} | 100 | 70 | 180 ⁰ _{-0,025} | 124,8 | 160,0 | 3580,0 | 1790,0 | 12 | 9800 |
| 120 ⁰ _{-0,020} | 115 | 70 | 210 ⁰ _{-0,030} | 138,4 | 180,0 | 4020,0 | 2010,0 | 16 | 14600 |
| 140 ¹⁾ _{-0,025} | 130 | 80 | 230 ⁰ _{-0,030} | 151,9 | 200,0 | 5120,0 | 2560,0 | 16 | 18600 |
| 160 ¹⁾ _{-0,025} | 135 | 80 | 260 ⁰ _{-0,035} | 180,0 | 225,0 | 5760,0 | 2880,0 | 16 | 24900 |
| 180 ¹⁾ _{-0,025} | 155 | 100 | 290 ⁰ _{-0,035} | 196,1 | 250,0 | 8000,0 | 4000,0 | 14 | 33600 |
| 200 ¹⁾ _{-0,030} | 165 | 100 | 320 ⁰ _{-0,040} | 220,0 | 275,0 | 8800,0 | 4400,0 | 15 | 44700 |
| 220 ¹⁾ _{-0,030} | 175 | 100 | 340 ⁰ _{-0,040} | 243,6 | 300,0 | 9600,0 | 4800,0 | 16 | 50800 |
| 240 ¹⁾ _{-0,030} | 190 | 110 | 370 ⁰ _{-0,040} | 263,6 | 325,0 | 11400,0 | 5700,0 | 15 | 64000 |
| 260 ¹⁾ _{-0,035} | 205 | 120 | 400 ⁰ _{-0,040} | 283,6 | 350,0 | 13400,0 | 6700,0 | 15 | 81800 |
| 280 ¹⁾ _{-0,035} | 210 | 120 | 430 ⁰ _{-0,045} | 310,6 | 375,0 | 14400,0 | 7200,0 | 15 | 96500 |

¹⁾ Fra størrelse 140 er den hærdede bøsning todelt og sikret med en springring.

Materiale

Bøsning: Lejestål med PTFE foring på indersiden.

Fra størrelse 30 fås kun med gummitætninger på begge sider (-2RS).

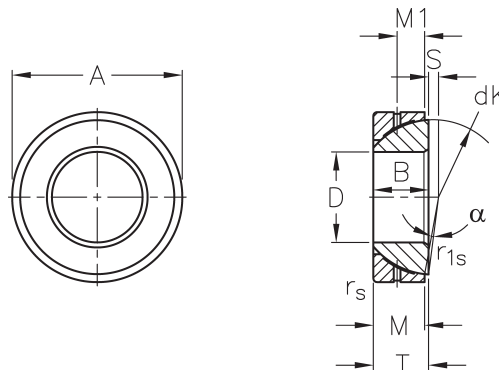
Kugle: Lejestål 1.3505, hærdet, slebet, poleret og hårdforkromet.

Kan på forespørgsel fås i rustfast stål.

Serie GE...SX

Vinkelkontaktleje, stål/stål, behandlet med molybdædisulfid MoS₂, med smørerille.

Til brug ved vekslende, dynamiske og yderligere aksiale belastninger fra en side.



Varenr.: 03509 + str. f.eks.

03509025 for GE25 SX

03509120 for GE120 SX

| Str. (D) | B | M | A | T | S | M1 | r _s , r _{1s} min. | dK | Belastning | | Kipvinkel α ≈ | Vægt [g] |
|-------------------------------------|----|------|------------------------------------|--------------------------------------|------|------|---------------------------------------|-------|-----------------------------|-----------------|---------------|----------|
| | | | | | | | | | Statisk C ₀ [kN] | Dynamisk C [kN] | | |
| 25 ⁰ _{-0,012} | 15 | 14,0 | 47 ⁰ _{-0,014} | 15 ^{+0,25} _{-0,40} | 0,6 | 7,5 | 1,0 | 42,0 | 236 | 47,50 | 2,5 | 148 |
| 28 ⁰ _{-0,012} | 15 | 15,0 | 52 ⁰ _{-0,016} | 16 ^{+0,25} _{-0,40} | 1,0 | 8,0 | 1,0 | 47,0 | 300 | 60,00 | 2,0 | 186 |
| 30 ⁰ _{-0,012} | 17 | 15,0 | 55 ⁰ _{-0,016} | 17 ^{+0,25} _{-0,40} | 1,3 | 8,5 | 1,0 | 49,5 | 315 | 63,00 | 4,5 | 208 |
| 32 ⁰ _{-0,012} | 17 | 16,0 | 58 ⁰ _{-0,016} | 17 ^{+0,25} _{-0,40} | 2,0 | 8,5 | 1,0 | 52,0 | 354 | 71,00 | 2,0 | 241 |
| 35 ⁰ _{-0,012} | 18 | 16,0 | 62 ⁰ _{-0,016} | 18 ^{+0,25} _{-0,40} | 2,1 | 9,0 | 1,0 | 55,5 | 390 | 76,50 | 4,0 | 268 |
| 40 ⁰ _{-0,012} | 19 | 17,0 | 68 ⁰ _{-0,016} | 19 ^{+0,25} _{-0,40} | 2,8 | 9,5 | 1,0 | 62,0 | 450 | 90,00 | 0,5 | 327 |
| 45 ⁰ _{-0,012} | 20 | 18,0 | 75 ⁰ _{-0,016} | 20 ^{+0,25} _{-0,40} | 3,5 | 10,0 | 1,0 | 68,5 | 530 | 106,00 | 3,0 | 416 |
| 50 ⁰ _{-0,012} | 20 | 19,0 | 80 ⁰ _{-0,016} | 20 ^{+0,25} _{-0,40} | 4,3 | 10,0 | 1,0 | 74,0 | 585 | 118,00 | 1,5 | 455 |
| 55 ⁰ _{-0,015} | 23 | 20,0 | 90 ⁰ _{-0,018} | 23 ^{+0,25} _{-0,50} | 5,0 | 11,5 | 1,1 | 82,0 | 735 | 146,00 | 4,0 | 645 |
| 60 ⁰ _{-0,015} | 23 | 21,0 | 95 ⁰ _{-0,018} | 23 ^{+0,25} _{-0,50} | 5,7 | 11,5 | 1,1 | 88,5 | 800 | 160,00 | 2,5 | 714 |
| 65 ⁰ _{-0,015} | 23 | 22,0 | 100 ⁰ _{-0,018} | 23 ^{+0,25} _{-0,50} | 6,5 | 11,5 | 1,1 | 93,5 | 865 | 173,00 | 1,0 | 759 |
| 70 ⁰ _{-0,015} | 25 | 23,0 | 110 ⁰ _{-0,018} | 25 ^{+0,25} _{-0,50} | 7,2 | 12,5 | 1,1 | 102,0 | 1040 | 208,00 | 2,0 | 1040 |
| 75 ⁰ _{-0,015} | 25 | 24,0 | 115 ⁰ _{-0,018} | 25 ^{+0,25} _{-0,50} | 7,9 | 12,5 | 1,1 | 107,0 | 1129 | 220,00 | 1,0 | 1120 |
| 80 ⁰ _{-0,015} | 29 | 25,5 | 125 ⁰ _{-0,020} | 29 ^{+0,25} _{-0,50} | 8,6 | 14,5 | 1,1 | 115,0 | 1250 | 250,00 | 3,5 | 1540 |
| 85 ⁰ _{-0,020} | 29 | 26,5 | 130 ⁰ _{-0,020} | 29 ^{+0,25} _{-0,60} | 9,4 | 14,5 | 1,1 | 122,0 | 1422 | 284,00 | 2,0 | 1610 |
| 90 ⁰ _{-0,020} | 32 | 28,0 | 140 ⁰ _{-0,020} | 32 ^{+0,25} _{-0,60} | 10,1 | 16,0 | 1,5 | 128,5 | 1600 | 320,00 | 3,5 | 2090 |
| 95 ⁰ _{-0,020} | 32 | 29,5 | 145 ⁰ _{-0,020} | 32 ^{+0,25} _{-0,60} | 10,8 | 16,0 | 1,5 | 135,0 | 1750 | 345,00 | 2,0 | 2220 |
| 100 ⁰ _{-0,020} | 32 | 31,0 | 150 ⁰ _{-0,020} | 32 ^{+0,25} _{-0,60} | 11,6 | 16,0 | 1,5 | 141,0 | 1760 | 350,00 | 0,5 | 2340 |
| 105 ¹⁾ _{-0,020} | 35 | 32,5 | 160 ⁰ _{-0,025} | 35 ^{+0,25} _{-0,60} | 12,3 | 17,5 | 2,0 | 148,0 | 2116 | 423,00 | 2,0 | 2930 |
| 110 ¹⁾ _{-0,020} | 38 | 34,0 | 170 ⁰ _{-0,025} | 38 ^{+0,25} _{-0,60} | 13,0 | 19,0 | 2,0 | 155,0 | 2360 | 475,00 | 3,0 | 3680 |
| 120 ¹⁾ _{-0,020} | 38 | 37,0 | 180 ⁰ _{-0,025} | 38 ^{+0,25} _{-0,60} | 14,5 | 19,0 | 2,0 | 168,0 | 2550 | 510,00 | 0,5 | 3970 |
| 130 ¹⁾ _{-0,025} | 45 | 43,0 | 200 ⁰ _{-0,030} | 45 ^{+0,35} _{-0,70} | 18,0 | 19,0 | 2,5 | 188,0 | 3200 | 640,00 | 1,0 | 5920 |
| 140 ¹⁾ _{-0,025} | 45 | 43,0 | 210 ⁰ _{-0,030} | 45 ^{+0,35} _{-0,70} | 19,0 | 19,0 | 2,5 | 198,0 | 3450 | 680,00 | 1,0 | 6330 |
| 150 ¹⁾ _{-0,025} | 48 | 46,0 | 225 ⁰ _{-0,030} | 48 ^{+0,35} _{-0,70} | 20,0 | 20,5 | 3,0 | 211,0 | 3900 | 780,00 | 1,0 | 8010 |
| 160 ¹⁾ _{-0,025} | 51 | 49,0 | 240 ⁰ _{-0,030} | 51 ^{+0,35} _{-0,70} | 20,0 | 22,0 | 3,0 | 225,0 | 4500 | 900,00 | 1,0 | 9420 |
| 170 ¹⁾ _{-0,025} | 57 | 55,0 | 260 ⁰ _{-0,035} | 57 ^{+0,35} _{-0,70} | 21,0 | 27,0 | 3,0 | 246,0 | 5500 | 1100,00 | 1,0 | 12300 |
| 180 ¹⁾ _{-0,025} | 64 | 61,0 | 280 ⁰ _{-0,035} | 64 ^{+0,35} _{-0,70} | 21,0 | 28,0 | 3,0 | 260,0 | 6700 | 1320,00 | 1,0 | 17400 |
| 190 ¹⁾ _{-0,030} | 64 | 62,0 | 290 ⁰ _{-0,035} | 64 ^{+0,35} _{-0,80} | 26,0 | 30,0 | 3,0 | 275,0 | 6950 | 1370,00 | 0,5 | 18200 |
| 200 ¹⁾ _{-0,030} | 70 | 66,0 | 310 ⁰ _{-0,035} | 70 ^{+0,35} _{-0,80} | 26,0 | 30,0 | 3,0 | 290,0 | 7800 | 1560,00 | 1,5 | 22500 |

¹⁾ Ej standard, pris og leveringstid på forespørgsel.

Materiale

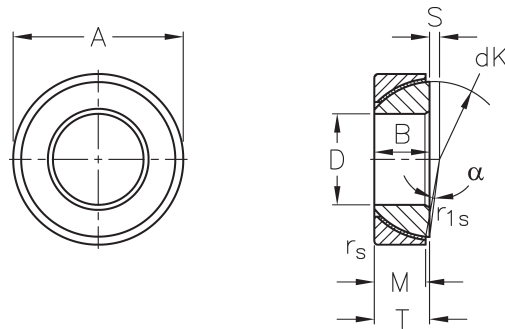
Kegleskive: Lejestål 1.3505, hærdet, slebet, fosfateret og molybdædisulfid-behandlet.

Kugleskål: Lejestål 1.3505, hærdet, slebet, fosfateret og molybdædisulfid-behandlet.

Serie GE...SW

Vinkelkontaktleje, hårdforkromet, vedligeholdelsesfri.

Til brug ved vekslende, dynamiske og yderligere aksiale belastninger fra en side.



Varenr.: 03510 + str. f.eks.

03510025 for GE25 SW

03510120 for GE120 SW

| Str. (D) | B | M | A | T | S | r_s, r_{1s} min. | dK | Belastning | | Kipvinkel $\alpha \approx$ | Vægt [g] |
|-------------------------------------|----|------|------------------------------------|--------------------------------------|------|-----------------------|-------|-----------------------|--------------------|-------------------------------|-------------|
| | | | | | | | | Statisk C_0 [kN] | Dynamisk C [kN] | | |
| 25 ⁰ _{-0,012} | 15 | 14,0 | 47 ⁰ _{-0,014} | 15 ^{+0,25} _{-0,40} | 0,6 | 1,0 | 42,0 | 190 | 95 | 2,5 | 148 |
| 28 ⁰ _{-0,012} | 15 | 15,0 | 52 ⁰ _{-0,016} | 16 ^{+0,25} _{-0,40} | 1,0 | 1,0 | 47,0 | 230 | 115 | 2,0 | 186 |
| 30 ⁰ _{-0,012} | 17 | 15,0 | 55 ⁰ _{-0,016} | 17 ^{+0,25} _{-0,40} | 1,3 | 1,0 | 49,5 | 260 | 130 | 4,5 | 208 |
| 32 ⁰ _{-0,012} | 17 | 16,0 | 58 ⁰ _{-0,016} | 17 ^{+0,25} _{-0,40} | 2,0 | 1,0 | 52,0 | 269 | 135 | 2,0 | 241 |
| 35 ⁰ _{-0,012} | 18 | 16,0 | 62 ⁰ _{-0,016} | 18 ^{+0,25} _{-0,40} | 2,1 | 1,0 | 55,5 | 314 | 157 | 4,0 | 268 |
| 40 ⁰ _{-0,012} | 19 | 17,0 | 68 ⁰ _{-0,016} | 19 ^{+0,25} _{-0,40} | 2,8 | 1,0 | 62,0 | 362 | 181 | 0,5 | 327 |
| 45 ⁰ _{-0,012} | 20 | 18,0 | 75 ⁰ _{-0,016} | 20 ^{+0,25} _{-0,40} | 3,5 | 1,0 | 68,5 | 426 | 213 | 3,0 | 416 |
| 50 ⁰ _{-0,012} | 20 | 19,0 | 80 ⁰ _{-0,016} | 20 ^{+0,25} _{-0,40} | 4,3 | 1,0 | 74,0 | 470 | 235 | 1,5 | 455 |
| 55 ⁰ _{-0,015} | 23 | 20,0 | 90 ⁰ _{-0,018} | 23 ^{+0,25} _{-0,50} | 5,0 | 1,1 | 82,0 | 600 | 300 | 4,0 | 645 |
| 60 ⁰ _{-0,015} | 23 | 21,0 | 95 ⁰ _{-0,018} | 23 ^{+0,25} _{-0,50} | 5,7 | 1,1 | 88,5 | 640 | 320 | 2,5 | 714 |
| 65 ⁰ _{-0,015} | 23 | 22,0 | 100 ⁰ _{-0,018} | 23 ^{+0,25} _{-0,50} | 6,5 | 1,1 | 93,5 | 690 | 345 | 1,0 | 759 |
| 70 ⁰ _{-0,015} | 25 | 23,0 | 110 ⁰ _{-0,018} | 25 ^{+0,25} _{-0,50} | 7,2 | 1,1 | 102,0 | 830 | 415 | 2,0 | 1040 |
| 75 ⁰ _{-0,015} | 25 | 24,0 | 115 ⁰ _{-0,018} | 25 ^{+0,25} _{-0,50} | 7,9 | 1,1 | 107,0 | 790 | 395 | 1,0 | 1120 |
| 80 ⁰ _{-0,015} | 29 | 25,5 | 125 ⁰ _{-0,020} | 29 ^{+0,25} _{-0,50} | 8,6 | 1,1 | 115,0 | 980 | 490 | 3,5 | 1540 |
| 85 ⁰ _{-0,020} | 29 | 26,5 | 130 ⁰ _{-0,020} | 29 ^{+0,25} _{-0,60} | 9,4 | 1,1 | 122,0 | 990 | 495 | 2,0 | 1610 |
| 90 ⁰ _{-0,020} | 32 | 28,0 | 140 ⁰ _{-0,020} | 32 ^{+0,25} _{-0,60} | 10,1 | 1,5 | 128,5 | 1250 | 625 | 3,5 | 2090 |
| 95 ⁰ _{-0,020} | 32 | 29,5 | 145 ⁰ _{-0,020} | 32 ^{+0,25} _{-0,60} | 10,8 | 1,5 | 135,0 | 1290 | 650 | 2,0 | 2220 |
| 100 ⁰ _{-0,020} | 32 | 31,0 | 150 ⁰ _{-0,020} | 32 ^{+0,25} _{-0,60} | 11,6 | 1,5 | 141,0 | 1360 | 680 | 0,5 | 2340 |
| 105 ¹⁾ _{-0,020} | 35 | 32,5 | 160 ⁰ _{-0,025} | 35 ^{+0,25} _{-0,60} | 12,3 | 2,0 | 148,0 | 1480 | 740 | 2,0 | 2930 |
| 110 ¹⁾ _{-0,020} | 38 | 34,0 | 170 ⁰ _{-0,025} | 38 ^{+0,25} _{-0,60} | 13,0 | 2,0 | 155,0 | 1880 | 940 | 3,0 | 3680 |
| 120 ¹⁾ _{-0,020} | 38 | 37,0 | 180 ⁰ _{-0,025} | 38 ^{+0,25} _{-0,60} | 14,5 | 2,0 | 168,0 | 1990 | 995 | 0,5 | 3970 |
| 130 ¹⁾ _{-0,025} | 45 | 43,0 | 200 ⁰ _{-0,030} | 45 ^{+0,35} _{-0,70} | 18,0 | 2,5 | 188,0 | 2490 | 1245 | 1,0 | 5920 |
| 140 ¹⁾ _{-0,025} | 45 | 43,0 | 210 ⁰ _{-0,030} | 45 ^{+0,35} _{-0,70} | 19,0 | 2,5 | 198,0 | 2660 | 1330 | 1,0 | 6330 |
| 150 ¹⁾ _{-0,025} | 48 | 46,0 | 225 ⁰ _{-0,030} | 48 ^{+0,35} _{-0,70} | 20,0 | 3,0 | 211,0 | 3060 | 1530 | 1,0 | 8010 |
| 160 ¹⁾ _{-0,025} | 51 | 49,0 | 240 ⁰ _{-0,030} | 51 ^{+0,35} _{-0,70} | 20,0 | 3,0 | 225,0 | 3500 | 1750 | 1,0 | 9420 |
| 170 ¹⁾ _{-0,025} | 57 | 55,0 | 260 ⁰ _{-0,035} | 57 ^{+0,35} _{-0,70} | 21,0 | 3,0 | 246,0 | 4360 | 2180 | 1,0 | 12300 |
| 180 ¹⁾ _{-0,025} | 64 | 61,0 | 280 ⁰ _{-0,035} | 64 ^{+0,35} _{-0,70} | 21,0 | 3,0 | 260,0 | 5280 | 2640 | 1,0 | 17400 |
| 190 ¹⁾ _{-0,030} | 64 | 62,0 | 290 ⁰ _{-0,035} | 64 ^{+0,35} _{-0,80} | 26,0 | 3,0 | 275,0 | 5480 | 2740 | 0,5 | 18200 |
| 200 ¹⁾ _{-0,030} | 70 | 66,0 | 310 ⁰ _{-0,035} | 70 ^{+0,35} _{-0,80} | 26,0 | 3,0 | 290,0 | 6200 | 3100 | 1,5 | 22500 |

¹⁾ Ej standard, pris og leveringstid på forespørgsel.

Materiale

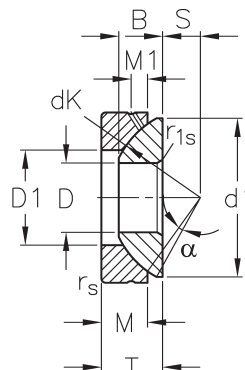
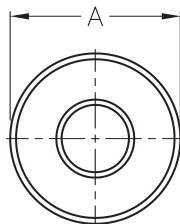
Kegleskive: Lejestål 1.3505, hærdet, med PTFE-foring på indersiden.

Kugleskål: Lejestål 1.3505, hærdet, slebet, poleret og hårdforkromet.

Serie GE...AX

Trykleje, stål/stål, behandlet med molybdæendisulfid MoS_2 , med smørerille.

Til anvendelse ved aksiale belastninger.



Varenr.: 03511 + str. f.eks.

03511012 for GE 12 AX

03511100 for GE 100 AX

| Str. (D) | B | M | A | T | S | M1 | r_s, r_{1s} min. | d_1 max. | D_1 min. | dK | Aksial belastning | | Kipvinkel $\alpha \approx$ | Vægt [g] |
|-------------------------------------|------|------|------------------------------------|--|------|------|--------------------|------------|------------|-----|--------------------|-----------------|----------------------------|----------|
| | | | | | | | | | | | Statisk C_0 [kN] | Dynamisk C [kN] | | |
| 10 ⁰ _{-0,008} | 7,5 | 7,0 | 30 ⁰ _{-0,009} | 9,5 ^{+0,25} _{-0,40} | 7,0 | 3,0 | 0,6 | 27,5 | 15,5 | 32 | 120 | 24,0 | 5 | 36 |
| 12 ⁰ _{-0,008} | 9,5 | 9,3 | 35 ⁰ _{-0,011} | 13,0 ^{+0,25} _{-0,40} | 8,0 | 4,0 | 0,6 | 32,0 | 18,0 | 38 | 163 | 32,5 | 5 | 72 |
| 15 ⁰ _{-0,008} | 11,0 | 10,8 | 42 ⁰ _{-0,011} | 15,0 ^{+0,25} _{-0,40} | 10,0 | 5,0 | 0,6 | 39,0 | 22,5 | 46 | 260 | 52,0 | 6 | 108 |
| 17 ⁰ _{-0,008} | 11,8 | 11,2 | 47 ⁰ _{-0,011} | 16,0 ^{+0,25} _{-0,40} | 11,0 | 5,0 | 0,6 | 43,5 | 27,0 | 52 | 300 | 58,5 | 4 | 137 |
| 20 ⁰ _{-0,010} | 14,5 | 13,8 | 55 ⁰ _{-0,013} | 20,0 ^{+0,25} _{-0,40} | 12,5 | 6,0 | 1,0 | 50,0 | 31,0 | 60 | 375 | 75,0 | 5 | 246 |
| 25 ⁰ _{-0,010} | 16,5 | 16,7 | 62 ⁰ _{-0,013} | 22,5 ^{+0,25} _{-0,40} | 14,0 | 6,0 | 1,0 | 58,5 | 34,5 | 68 | 640 | 129,0 | 5 | 415 |
| 30 ⁰ _{-0,010} | 19,0 | 19,0 | 75 ⁰ _{-0,013} | 26,0 ^{+0,25} _{-0,40} | 17,5 | 8,0 | 1,0 | 70,0 | 42,0 | 82 | 850 | 170,0 | 5 | 614 |
| 35 ⁰ _{-0,012} | 22,0 | 20,7 | 90 ⁰ _{-0,015} | 28,0 ^{+0,25} _{-0,40} | 22,0 | 8,0 | 1,0 | 84,0 | 50,5 | 98 | 1290 | 260,0 | 5 | 973 |
| 40 ⁰ _{-0,012} | 27,0 | 21,5 | 105 ⁰ _{-0,015} | 32,0 ^{+0,25} _{-0,40} | 24,5 | 9,0 | 1,0 | 97,0 | 59,0 | 114 | 1860 | 375,0 | 6 | 1590 |
| 45 ⁰ _{-0,012} | 31,0 | 25,5 | 120 ⁰ _{-0,015} | 36,5 ^{+0,25} _{-0,40} | 27,5 | 11,0 | 1,0 | 110,0 | 67,0 | 128 | 2450 | 490,0 | 6 | 2240 |
| 50 ⁰ _{-0,012} | 33,0 | 30,5 | 130 ⁰ _{-0,018} | 42,5 ^{+0,25} _{-0,40} | 30,0 | 10,0 | 1,0 | 120,0 | 70,0 | 139 | 3250 | 655,0 | 6 | 3140 |
| 60 ⁰ _{-0,015} | 37,0 | 34,0 | 150 ⁰ _{-0,018} | 45,0 ^{+0,25} _{-0,50} | 35,0 | 12,5 | 1,0 | 140,0 | 84,0 | 160 | 3650 | 733,0 | 6 | 4630 |
| 70 ⁰ _{-0,015} | 42,0 | 36,5 | 160 ⁰ _{-0,025} | 50,0 ^{+0,25} _{-0,50} | 35,0 | 13,5 | 1,0 | 153,0 | 94,5 | 176 | 4050 | 800,0 | 3 | 5370 |
| 80 ⁰ _{-0,015} | 43,5 | 38,0 | 180 ⁰ _{-0,025} | 50,0 ^{+0,25} _{-0,50} | 42,5 | 14,5 | 1,0 | 172,0 | 107,5 | 197 | 5200 | 1040,0 | 4 | 6910 |
| 100 ⁰ _{-0,020} | 51,0 | 46,0 | 210 ⁰ _{-0,030} | 59,0 ^{+0,25} _{-0,60} | 45,0 | 15,0 | 1,1 | 198,0 | 127,0 | 222 | 6000 | 1200,0 | 4 | 10900 |
| 120 ¹⁾ _{-0,020} | 53,5 | 50,0 | 230 ⁰ _{-0,030} | 64,0 ^{+0,25} _{-0,60} | 52,5 | 16,5 | 1,1 | 220,0 | 145,0 | 250 | 6200 | 1250,0 | 3 | 13900 |
| 140 ¹⁾ _{-0,025} | 61,0 | 54,0 | 260 ⁰ _{-0,035} | 72,0 ^{+0,25} _{-0,70} | 52,5 | 23,0 | 1,5 | 243,0 | 177,0 | 274 | 8150 | 1630,0 | 3 | 18100 |
| 160 ¹⁾ _{-0,025} | 66,0 | 58,0 | 290 ⁰ _{-0,035} | 77,0 ^{+0,25} _{-0,70} | 65,0 | 23,0 | 1,5 | 271,0 | 200,0 | 313 | 9500 | 1900,0 | 2 | 23200 |
| 180 ¹⁾ _{-0,025} | 74,0 | 62,0 | 320 ⁰ _{-0,040} | 86,0 ^{+0,25} _{-0,70} | 67,5 | 26,0 | 1,5 | 299,0 | 225,0 | 340 | 10600 | 2120,0 | 4 | 30900 |
| 200 ¹⁾ _{-0,030} | 80,0 | 66,0 | 340 ⁰ _{-0,045} | 87,0 ^{+0,25} _{-0,80} | 70,0 | 27,0 | 1,5 | 320,0 | 247,0 | 365 | 11800 | 2360,0 | 1 | 34200 |

¹⁾ Ej standard, pris og leveringstid på forespørgsel.

Materiale

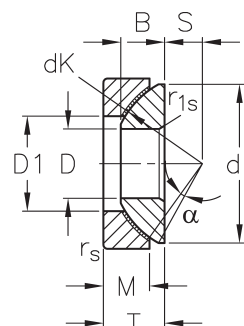
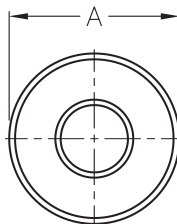
Kegleskive: Lejstål 1.3505, hærdet, slebet, fosfateret og molybdæendisulfid-behandlet.

Kugleskål: Lejstål 1.3505, hærdet, slebet, fosfateret og molybdæendisulfid-behandlet.

Serie GE...AW

Trykleje, hårdforkromet, vedligeholdelsesfrit.

Til anvendelse ved aksiale belastninger.



Varenr.: 03512 + str. f.eks.

03512012 for GE 12 AW

03512100 for GE 100 AW

| Str. (D) | B | M | A | T | S | r_s, r_{1s} min. | d_1 max. | D_1 min. | dK | Aksial belastning Statisk C_0 [kN] | Dynamisk C [kN] | Kipvinkel $\alpha \approx$ | Vægt [g] |
|-------------------------------------|------|------|------------------------------------|--|------|--------------------|------------|------------|-----|---|-----------------|----------------------------|----------|
| 10 ⁰ _{-0,008} | 7,5 | 7,0 | 30 ⁰ _{-0,009} | 9,5 ^{+0,25} _{-0,40} | 7,0 | 0,6 | 27,5 | 15,5 | 32 | 98 | 49 | 5 | 36 |
| 12 ⁰ _{-0,008} | 9,5 | 9,3 | 35 ⁰ _{-0,011} | 13,0 ^{+0,25} _{-0,40} | 8,0 | 0,6 | 32,0 | 18,0 | 38 | 130 | 65 | 5 | 72 |
| 15 ⁰ _{-0,008} | 11,0 | 10,8 | 42 ⁰ _{-0,011} | 15,0 ^{+0,25} _{-0,40} | 10,0 | 0,6 | 39,0 | 22,5 | 46 | 210 | 105 | 6 | 108 |
| 17 ⁰ _{-0,008} | 11,8 | 11,2 | 47 ⁰ _{-0,011} | 16,0 ^{+0,25} _{-0,40} | 11,0 | 0,6 | 43,5 | 27,0 | 52 | 236 | 118 | 4 | 137 |
| 20 ⁰ _{-0,010} | 14,5 | 13,8 | 55 ⁰ _{-0,013} | 20,0 ^{+0,25} _{-0,40} | 12,5 | 1,0 | 50,0 | 31,0 | 60 | 300 | 150 | 5 | 246 |
| 25 ⁰ _{-0,010} | 16,5 | 16,7 | 62 ⁰ _{-0,013} | 22,5 ^{+0,25} _{-0,40} | 14,0 | 1,0 | 58,5 | 34,5 | 68 | 516 | 258 | 5 | 415 |
| 30 ⁰ _{-0,010} | 19,0 | 19,0 | 75 ⁰ _{-0,013} | 26,0 ^{+0,25} _{-0,40} | 17,5 | 1,0 | 70,0 | 42,0 | 82 | 680 | 340 | 5 | 614 |
| 35 ⁰ _{-0,012} | 22,0 | 20,7 | 90 ⁰ _{-0,015} | 28,0 ^{+0,25} _{-0,40} | 22,0 | 1,0 | 84,0 | 50,5 | 98 | 1040 | 520 | 5 | 973 |
| 40 ⁰ _{-0,012} | 27,0 | 21,5 | 105 ⁰ _{-0,015} | 32,0 ^{+0,25} _{-0,40} | 24,5 | 1,0 | 97,0 | 59,0 | 114 | 1460 | 745 | 6 | 1590 |
| 45 ⁰ _{-0,012} | 31,0 | 25,5 | 120 ⁰ _{-0,015} | 36,5 ^{+0,25} _{-0,40} | 27,5 | 1,0 | 110,0 | 67,0 | 128 | 1940 | 970 | 6 | 2240 |
| 50 ⁰ _{-0,012} | 33,0 | 30,5 | 130 ⁰ _{-0,018} | 42,5 ^{+0,25} _{-0,40} | 30,0 | 1,0 | 120,0 | 70,0 | 139 | 2600 | 1300 | 6 | 3140 |
| 60 ⁰ _{-0,015} | 37,0 | 34,0 | 150 ⁰ _{-0,018} | 45,0 ^{+0,25} _{-0,50} | 35,0 | 1,0 | 140,0 | 84,0 | 160 | 2940 | 1470 | 6 | 4630 |
| 70 ⁰ _{-0,015} | 42,0 | 36,5 | 160 ⁰ _{-0,025} | 50,0 ^{+0,25} _{-0,50} | 35,0 | 1,0 | 153,0 | 94,5 | 176 | 3200 | 1600 | 3 | 5370 |
| 80 ⁰ _{-0,015} | 43,5 | 38,0 | 180 ⁰ _{-0,025} | 50,0 ^{+0,25} _{-0,50} | 42,5 | 1,0 | 172,0 | 107,5 | 197 | 4100 | 2050 | 4 | 6910 |
| 100 ⁰ _{-0,020} | 51,0 | 46,0 | 210 ⁰ _{-0,030} | 59,0 ^{+0,25} _{-0,60} | 45,0 | 1,1 | 198,0 | 127,0 | 222 | 4800 | 2400 | 4 | 10900 |
| 120 ¹⁾ _{-0,020} | 53,5 | 50,0 | 230 ⁰ _{-0,030} | 64,0 ^{+0,25} _{-0,60} | 52,5 | 1,1 | 220,0 | 145,0 | 250 | 5000 | 2500 | 3 | 13900 |
| 140 ¹⁾ _{-0,025} | 61,0 | 54,0 | 260 ⁰ _{-0,035} | 72,0 ^{+0,25} _{-0,70} | 52,5 | 1,5 | 243,0 | 177,0 | 274 | 6500 | 3250 | 3 | 18100 |
| 160 ¹⁾ _{-0,025} | 66,0 | 58,0 | 290 ⁰ _{-0,035} | 77,0 ^{+0,25} _{-0,70} | 65,0 | 1,5 | 271,0 | 200,0 | 313 | 5700 | 3800 | 2 | 23200 |
| 180 ¹⁾ _{-0,025} | 74,0 | 62,0 | 320 ⁰ _{-0,040} | 86,0 ^{+0,25} _{-0,70} | 67,5 | 1,5 | 299,0 | 225,0 | 340 | 6400 | 4250 | 4 | 30900 |
| 200 ¹⁾ _{-0,030} | 80,0 | 66,0 | 340 ⁰ _{-0,045} | 87,0 ^{+0,25} _{-0,80} | 70,0 | 1,5 | 320,0 | 247,0 | 365 | 7100 | 4700 | 1 | 34200 |

¹⁾ Ej standard, pris og leveringstid på forespørgsel.

Materiale

Kegleskive: Lejstål 1.3505, hærdet, med PTFE foring på indersiden.

Kugleskål: Lejstål 1.3505, hærdet, slebet, poleret og hårdforkromet.

Serie FPR...S

Ledhoveder med indvendigt gevind, fastspændes med unbrakoskruer iht. DIN 912-8.8.

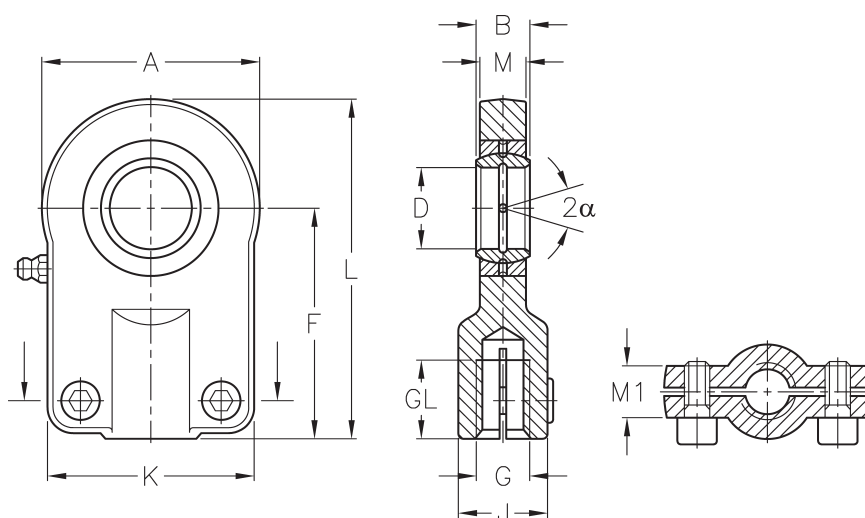
Ledlejer monteret ved hjælp af istemning. Med smørenippel/hul.

Til anvendelse i standard hydraulikcylindere 160 bar i henhold til ISO 6020/2.

Varenr.: 03550 + str. f.eks.

03550012 for FPR 12 S

03550080 for FPR 80 S



| Str. (D) | B | M | M1 | A | F | L | K | J | G | GL | Moment [Nm] | Belastning | | Kipvinkel α | Vægt [g] |
|----------|----|----|----|-----|-----|-------|-----|-----|----------|----|-------------|-----------------------------|-----------------|-------------|----------|
| | | | | | | | | | | | | Statisk C ₀ [kN] | Dynamisk C [kN] | | |
| 12 | 10 | 8 | 13 | 35 | 42 | 59,5 | 35 | 17 | M10x1,25 | 15 | 10 | 17,0 | 10,8 | 11 | 150 |
| 16 | 14 | 11 | 13 | 45 | 48 | 70,5 | 45 | 21 | M12x1,25 | 17 | 10 | 28,5 | 21,1 | 10 | 250 |
| 20 | 16 | 13 | 17 | 55 | 58 | 85,5 | 55 | 25 | M14x1,5 | 19 | 25 | 42,5 | 30,0 | 9 | 430 |
| 25 | 20 | 17 | 17 | 65 | 68 | 100,5 | 62 | 30 | M16x1,5 | 23 | 25 | 67,0 | 48,0 | 7 | 730 |
| 30 | 22 | 19 | 19 | 80 | 85 | 125,0 | 77 | 36 | M20x1,5 | 29 | 49 | 108,0 | 62,0 | 6 | 1300 |
| 40 | 28 | 23 | 23 | 100 | 105 | 155,0 | 90 | 45 | M27x2 | 37 | 49 | 156,0 | 100,0 | 7 | 2300 |
| 50 | 35 | 30 | 30 | 120 | 130 | 190,0 | 105 | 55 | M33x2 | 46 | 86 | 245,0 | 156,0 | 6 | 4400 |
| 60 | 44 | 38 | 38 | 160 | 150 | 230,0 | 134 | 68 | M42x2 | 57 | 210 | 380,0 | 245,0 | 6 | 8400 |
| 80 | 55 | 47 | 47 | 205 | 185 | 287,5 | 156 | 90 | M48x2 | 64 | 410 | 585,0 | 400,0 | 6 | 15600 |
| 100 | 70 | 57 | 57 | 240 | 240 | 360,0 | 190 | 110 | M64x3 | 86 | 710 | 865,0 | 610,0 | 6 | 28000 |

Materiale

Hus: Til størrelse 50 sejhærdet stål 1.0503, smedet.
Fra størrelse 60 støbejern GS 400.

Leje: Stål/stål leje GE...E (se side 50), med smørerille.

Smøring: Størrelse 12 kan ikke smøres.
Størrelse 16-20 er med smørehul i huset.
Fra størrelse 25 er med smørenippel iht. DIN 71412.

Serie FPR...CE

Cetop ledhoveder, indvendigt gevind, anbefales efter RP 58H for standard hydraulikcylindere, fastspændes med unbrakoskruer iht. DIN 912-8.8.

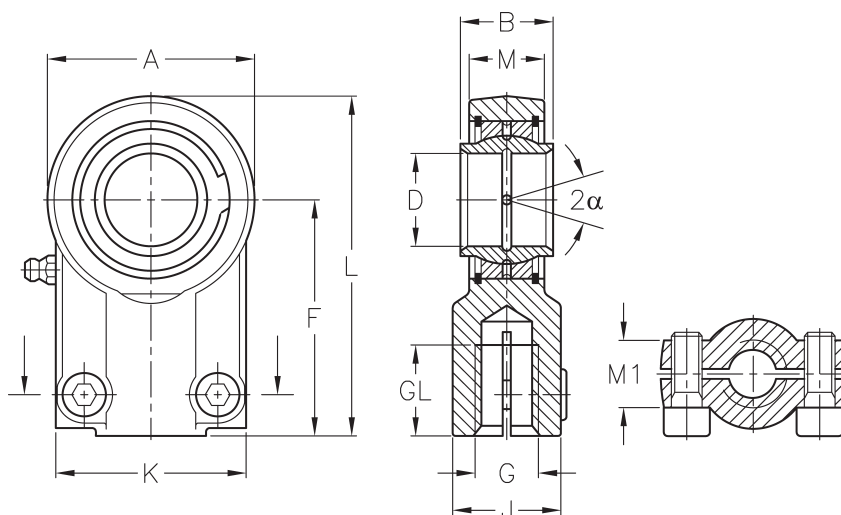
Ledlejer, fastgjort med låseringe. Med smørerille.

Montagedimensioner er i henhold til DIN 24333-24336 og ISO 6020/1, ISO 6022.

Varenr.: 03551 + str. f.eks.

03551012 for FPR12 CE

03551080 for FPR80 CE



| Str. (D) | B | M | M1 | A | F | L | K | J | G | GL | Moment [Nm] | Belastning | | Kipvinkel α | Vægt [g] |
|----------|-----|-------|-------|-------|-----|-------|-----|-----|----------|-----|-------------|--------------------|-----------------|--------------------|----------|
| | | | | | | | | | | | | Statisk C_0 [kN] | Dynamisk C [kN] | | |
| 12 | 12 | 11,0 | 15,0 | 32,0 | 38 | 54,0 | 32 | 16 | M12x1,25 | 17 | 6 | 24,5 | 10,8 | 4 | 100 |
| 16 | 16 | 13,8 | 15,0 | 40,0 | 44 | 64,0 | 40 | 21 | M14x1,5 | 19 | 10 | 36,5 | 17,6 | 4 | 210 |
| 20 | 20 | 17,8 | 18,7 | 47,0 | 52 | 75,0 | 47 | 25 | M16x1,5 | 23 | 25 | 48,0 | 30,0 | 4 | 350 |
| 25 | 25 | 21,9 | 19,0 | 58,0 | 65 | 96,0 | 54 | 30 | M20x1,5 | 29 | 25 | 78,0 | 48,0 | 4 | 620 |
| 32 | 32 | 27,9 | 22,0 | 71,0 | 80 | 118,5 | 66 | 38 | M27x2 | 37 | 49 | 114,0 | 67,0 | 4 | 1170 |
| 40 | 40 | 33,0 | 26,0 | 90,0 | 97 | 146,1 | 80 | 47 | M33x2 | 46 | 49 | 204,0 | 100,0 | 4 | 2150 |
| 50 | 50 | 41,0 | 32,0 | 109,0 | 120 | 179,6 | 96 | 58 | M42x2 | 57 | 86 | 310,0 | 156,0 | 4 | 4400 |
| 63 | 63 | 53,0 | 38,0 | 132,0 | 140 | 211,6 | 114 | 70 | M48x2 | 64 | 210 | 430,0 | 255,0 | 4 | 7600 |
| 70 | 70 | 57,0 | 42,0 | 155,0 | 160 | 245,0 | 135 | 80 | M56x2 | 81 | 210 | 540,0 | 315,0 | 4 | 10100 |
| 80 | 80 | 67,0 | 48,0 | 169,3 | 180 | 270,6 | 148 | 90 | M64x3 | 86 | 410 | 695,0 | 400,0 | 4 | 14500 |
| 90 | 90 | 72,0 | 52,0 | 185,0 | 195 | 296,0 | 160 | 100 | M72x3 | 91 | 410 | 750,0 | 490,0 | 4 | 17500 |
| 100 | 100 | 85,0 | 62,0 | 211,4 | 210 | 322,7 | 178 | 110 | M80x3 | 96 | 710 | 1060,0 | 610,0 | 4 | 28000 |
| 110 | 110 | 88,0 | 62,0 | 235,0 | 235 | 364,0 | 190 | 125 | M90x3 | 106 | 710 | 1200,0 | 655,0 | 4 | 32000 |
| 125 | 125 | 103,0 | 72,0 | 263,5 | 260 | 405,7 | 200 | 135 | M100x3 | 113 | 710 | 1430,0 | 950,0 | 4 | 46400 |
| 160 | 160 | 130,0 | 82,0 | 326,0 | 310 | 488,0 | 250 | 165 | M125x4 | 126 | 710 | 2200,0 | 1370,0 | 4 | 81000 |
| 200 | 200 | 162,0 | 102,0 | 418,0 | 390 | 620,0 | 320 | 215 | M160x4 | 161 | 1500 | 3650,0 | 2120,0 | 4 | 174000 |

Materiale

Hus: Til størrelse 63 sejhærdet stål 1.0503, smedet.

Fra størrelse 70, støbejern GS 400.

Leje: Stål/stål leje GE...LO (se side 52), med smørerille.

Smøring: Størrelse 12 kan ikke smøres.

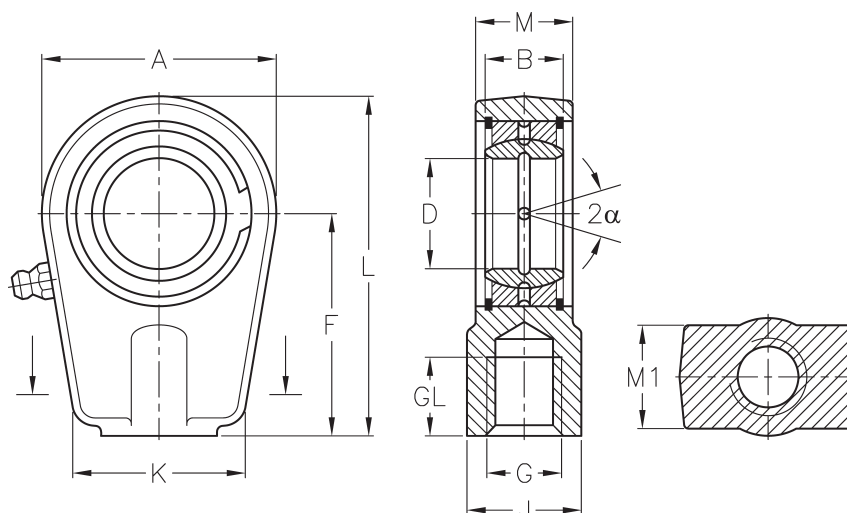
Fra størrelse 16 monteret med smørenippel iht. DIN 71412.

Serie FPR...N

Ledhoveder med indvendigt kort gevind, specielt egnet til hydraulikcylindere.

Ledlejer, fastgjort med låseringe. Med smørerille.

Til anvendelse ved kort overførelsesafstand og maximal udnyttelse af slaglængde.



Varenr.: 03552 + str. f.eks.

03552025 for FPR25 N

03552080 for FPR80 N

| Str. (D) | B | M | M1 | A | F | L | K | J | G | GL | Belastning | | Kipvinkel α | Vægt [g] |
|----------|----|----|----|-----|-----|-------|-----|-----|---------|-----|--------------------|-----------------|--------------------|----------|
| | | | | | | | | | | | Statisk C_0 [kN] | Dynamisk C [kN] | | |
| 20 | 16 | 19 | 21 | 56 | 50 | 80,0 | 46 | 25 | M16x1,5 | 17 | 72 | 30 | 9 | 400 |
| 25 | 20 | 23 | 21 | 56 | 50 | 80,0 | 46 | 25 | M16x1,5 | 17 | 72 | 48 | 7 | 475 |
| 30 | 22 | 28 | 26 | 64 | 60 | 94,0 | 50 | 32 | M22x1,5 | 23 | 106 | 62 | 6 | 700 |
| 35 | 25 | 30 | 28 | 78 | 70 | 112,0 | 66 | 40 | M28x1,5 | 29 | 153 | 80 | 6 | 1150 |
| 40 | 28 | 35 | 33 | 94 | 85 | 135,0 | 76 | 49 | M35x1,5 | 36 | 250 | 100 | 7 | 2075 |
| 50 | 35 | 40 | 37 | 116 | 105 | 168,0 | 90 | 61 | M45x1,5 | 46 | 365 | 156 | 6 | 3575 |
| 60 | 44 | 50 | 46 | 130 | 130 | 200,0 | 120 | 75 | M58x1,5 | 59 | 400 | 245 | 6 | 6200 |
| 70 | 49 | 55 | 51 | 154 | 150 | 232,0 | 130 | 86 | M65x1,5 | 66 | 540 | 315 | 6 | 9200 |
| 80 | 55 | 60 | 55 | 176 | 170 | 265,0 | 160 | 105 | M80x2 | 81 | 670 | 400 | 6 | 13200 |
| 90 | 60 | 65 | 60 | 206 | 210 | 323,0 | 180 | 124 | M100x2 | 101 | 980 | 490 | 5 | 19600 |
| 100 | 70 | 70 | 65 | 231 | 235 | 360,7 | 200 | 138 | M110x2 | 111 | 1120 | 610 | 7 | 26310 |
| 110 | 70 | 80 | 74 | 265 | 265 | 408,2 | 220 | 152 | M120x3 | 125 | 1700 | 655 | 6 | 39200 |
| 120 | 85 | 90 | 84 | 340 | 310 | 490,0 | 300 | 172 | M130x3 | 135 | 2900 | 950 | 6 | 78000 |

Materiale

Hus: Til størrelse 80 sejhærdet stål 1.0503, smedet.
Fra størrelse 90 støbejern GS 400.

Leje: Stål/stål leje GE...E (se side 50), med smørerille.

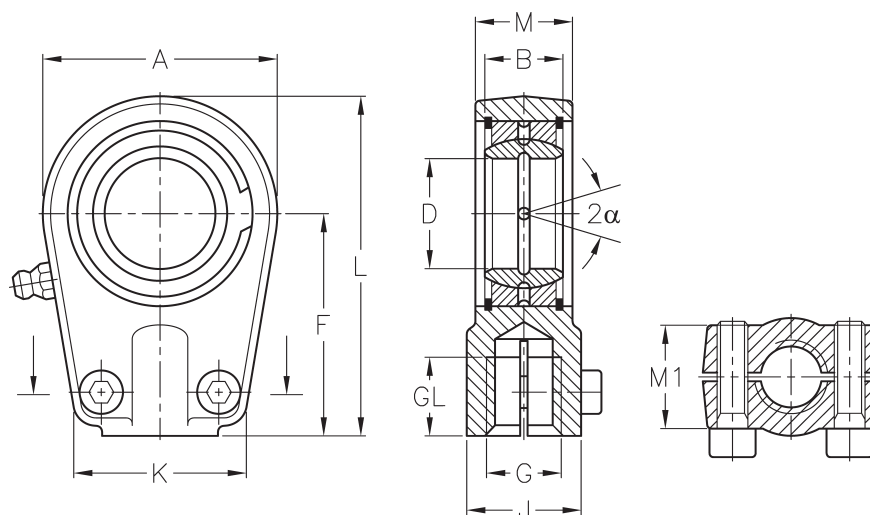
Smøring: Er monteret med smørenippel iht. DIN 71412.

Serie FPR...U

Ledhoveder er identiske med FPR...N, men har yderligere unbrakoskruer iht. til DIN 912-8.8 til fastspænding.

Ledlejer, fastgjort med låseringe. Med smørerille.

Til anvendelse ved kort overførelsesafstand og maximal udnyttelse af slaglængde.



Varenr.: 03553 + str. f.eks.
03553020 for FPR20U
03553080 for FPR80U

| Str. (D) | B | M | M1 | A | F | L | K | J | G | GL | Moment [Nm] | Belastning | | Kipvinkel α | Vægt [g] |
|----------|----|----|----|-----|-----|-------|-----|-----|---------|-----|-------------|--------------------|-----------------|--------------------|----------|
| | | | | | | | | | | | | Statisk C_0 [kN] | Dynamisk C [kN] | | |
| 20 | 16 | 19 | 21 | 56 | 50 | 80,0 | 46 | 25 | M16x1,5 | 17 | 25 | 72 | 30 | 9 | 400 |
| 25 | 20 | 23 | 21 | 56 | 50 | 80,0 | 46 | 25 | M16x1,5 | 17 | 25 | 72 | 48 | 7 | 475 |
| 30 | 22 | 28 | 26 | 64 | 60 | 94,0 | 50 | 32 | M22x1,5 | 23 | 25 | 106 | 62 | 6 | 700 |
| 35 | 25 | 30 | 28 | 78 | 70 | 112,0 | 66 | 40 | M28x1,5 | 29 | 49 | 153 | 80 | 6 | 1150 |
| 40 | 28 | 35 | 33 | 94 | 85 | 135,0 | 76 | 49 | M35x1,5 | 36 | 49 | 250 | 100 | 7 | 2075 |
| 50 | 35 | 40 | 37 | 116 | 105 | 168,0 | 90 | 61 | M45x1,5 | 46 | 86 | 365 | 156 | 6 | 3575 |
| 60 | 44 | 50 | 46 | 130 | 130 | 200,0 | 120 | 75 | M58x1,5 | 59 | 210 | 400 | 245 | 6 | 6200 |
| 70 | 49 | 55 | 51 | 154 | 150 | 232,0 | 130 | 86 | M65x1,5 | 66 | 210 | 540 | 315 | 6 | 9200 |
| 80 | 55 | 60 | 55 | 176 | 170 | 265,0 | 160 | 105 | M80x2 | 81 | 410 | 670 | 400 | 6 | 13200 |
| 90 | 60 | 65 | 60 | 206 | 210 | 323,0 | 180 | 124 | M100x2 | 101 | 410 | 980 | 490 | 5 | 19600 |
| 100 | 70 | 70 | 65 | 231 | 235 | 360,7 | 200 | 138 | M110x2 | 111 | 710 | 1120 | 610 | 7 | 26310 |
| 110 | 70 | 80 | 74 | 265 | 265 | 408,2 | 220 | 152 | M120x3 | 125 | 710 | 1700 | 655 | 6 | 39200 |
| 120 | 85 | 90 | 84 | 340 | 310 | 490,0 | 300 | 172 | M130x3 | 135 | 710 | 2900 | 950 | 6 | 78000 |

Materiale

Hus: Til størrelse 80 sejhærdet stål 1.0503, smedet.
Fra størrelse 90 støbejern GS 400.

Leje: Stål/stål leje GE...E (se side 50), med smørerille.
Kan på forespørgsel fås med ledleje GE...LO (se side 52).

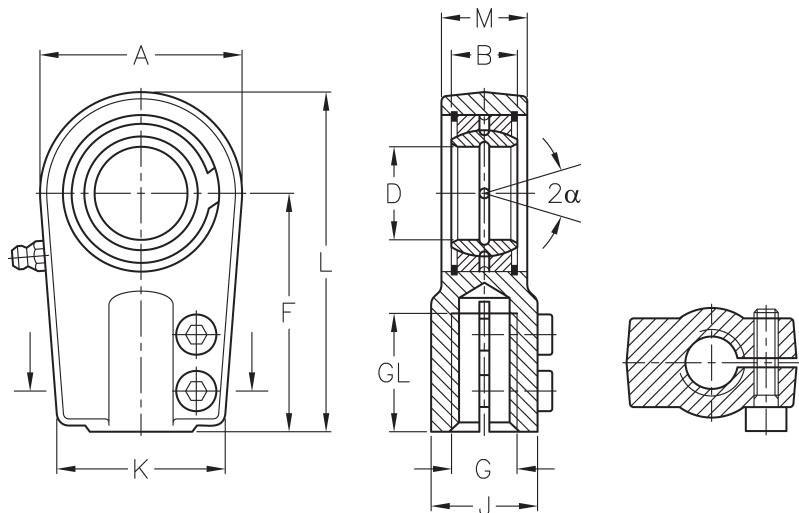
Smøring: Er monteret med smørenippel iht. DIN 71412.

Serie FMA...D

Ledhoveder med indvendigt gevind, fastspændes med unbrakoskruer iht. DIN 912-8.8.

Ledlejer, fastgjort med låseringe. Med smørerille.

Til anvendelse ved to-vejs hydraulikcylindere (træk/tryk).



Varenr.: 03554 + str. f.eks.
03554025 for FMA 25 D
03554080 for FMA 80 D

| Str. (D) | B | M | A | F | L | K | J | G | GL | Moment [Nm] | Belastning | | Kipvinkel α | Vægt [g] |
|----------|----|----|-----|-----|-----|-----|-----|--------|-----|-------------|--------------------|-----------------|--------------------|----------|
| | | | | | | | | | | | Statisk C_0 [kN] | Dynamisk C [kN] | | |
| 25 | 20 | 23 | 56 | 65 | 95 | 48 | 28 | M18x2 | 30 | 20 | 66 | 51,0 | 8 | 650 |
| 30 | 22 | 28 | 64 | 75 | 109 | 54 | 34 | M24x2 | 35 | 20 | 96 | 65,5 | 7 | 1000 |
| 35 | 25 | 30 | 78 | 90 | 132 | 66 | 44 | M30x2 | 45 | 40 | 185 | 112,0 | 7 | 1300 |
| 40 | 28 | 35 | 94 | 105 | 155 | 78 | 55 | M39x3 | 55 | 80 | 297 | 140,0 | 7 | 2400 |
| 50 | 35 | 40 | 116 | 135 | 198 | 90 | 70 | M50x3 | 75 | 80 | 442 | 220,0 | 7 | 4100 |
| 60 | 44 | 50 | 130 | 170 | 240 | 118 | 87 | M64x3 | 95 | 160 | 539 | 345,0 | 7 | 6500 |
| 70 | 49 | 55 | 144 | 195 | 278 | 130 | 105 | M80x3 | 110 | 160 | 721 | 440,0 | 6 | 9500 |
| 80 | 55 | 60 | 176 | 210 | 305 | 158 | 125 | M90x3 | 120 | 300 | 895 | 570,0 | 6 | 16000 |
| 90 | 60 | 65 | 206 | 250 | 363 | 162 | 150 | M100x3 | 140 | 300 | 1330 | 695,0 | 5 | 28000 |
| 100 | 70 | 70 | 230 | 275 | 400 | 172 | 170 | M110x4 | 150 | 300 | 1500 | 865,0 | 7 | 34000 |

Materiale

Hus: Støbejern GS 400.

Leje: Stål/stål leje GE...E (se side 50), med smørerille.

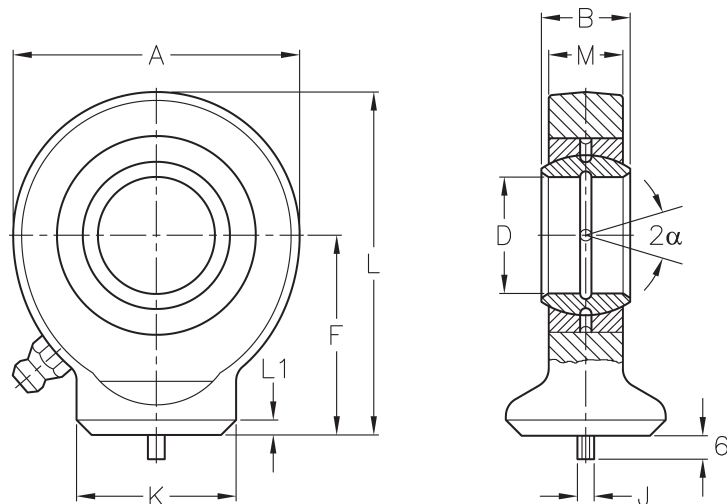
Smøring: Størrelse 25 har ikke smørenippel men et smørehul i huset.
Fra størrelse 30 monteret med smørenippel iht. DIN 71412.

Serie FS..C

Ledhoveder serie E i henhold til DIN ISO 12240-4, type S med cirkulær overflade til påsvejsning.

Ledlejer, monteret ved istemning. Med smørerille

Til påsvejsning på stempelstang.



Varenr.: 03555 + str. f.eks.

03555012 for FS 12 C

03555080 for FS 80 C

| Str. (D) | B | M | A | F | L | L1 | K | J | Belastning | | Kipvinkel α | Vægt [g] |
|----------|----|----|-----|-----|-------|------|------|---|--------------------|-----------------|--------------------|----------|
| | | | | | | | | | Statisk C_0 [kN] | Dynamisk C [kN] | | |
| 10 | 9 | 7 | 29 | 24 | 38,5 | 2,0 | 15,0 | 3 | 15,6 | 8,1 | 12 | 40 |
| 12 | 10 | 8 | 34 | 27 | 44,0 | 2,0 | 17,5 | 3 | 21,6 | 10,8 | 11 | 65 |
| 15 | 12 | 10 | 40 | 31 | 51,0 | 2,5 | 21,0 | 4 | 32,0 | 17,0 | 8 | 120 |
| 17 | 14 | 11 | 46 | 35 | 58,0 | 3,0 | 24,0 | 4 | 40,0 | 21,2 | 10 | 180 |
| 20 | 16 | 13 | 53 | 38 | 64,5 | 3,0 | 27,5 | 4 | 54,0 | 30,0 | 9 | 250 |
| 25 | 20 | 17 | 64 | 45 | 77,0 | 4,0 | 33,5 | 4 | 72,0 | 48,0 | 7 | 450 |
| 30 | 22 | 19 | 73 | 51 | 87,5 | 4,0 | 40,0 | 4 | 95,0 | 62,0 | 6 | 675 |
| 35 | 25 | 21 | 82 | 61 | 102,0 | 4,0 | 47,0 | 4 | 125,0 | 80,0 | 6 | 950 |
| 40 | 28 | 23 | 92 | 69 | 115,0 | 5,0 | 52,0 | 4 | 156,0 | 100,0 | 7 | 1400 |
| 45 | 32 | 27 | 102 | 77 | 128,0 | 5,0 | 58,0 | 6 | 208,0 | 127,0 | 7 | 1910 |
| 50 | 35 | 30 | 112 | 88 | 144,0 | 6,0 | 62,0 | 6 | 250,0 | 156,0 | 6 | 2650 |
| 60 | 44 | 38 | 135 | 100 | 167,5 | 8,0 | 70,0 | 6 | 390,0 | 245,0 | 6 | 4600 |
| 70 | 49 | 42 | 160 | 115 | 195,0 | 10,0 | 80,0 | 6 | 510,0 | 315,0 | 6 | 7000 |
| 80 | 55 | 47 | 180 | 141 | 231,0 | 10,0 | 95,0 | 6 | 620,0 | 400,0 | 6 | 10800 |

Materiale

Hus: St 52-3, smedet.

Leje: Stål/stål leje GE...E (se side 50), med smørerille.

Kan på forespørgsel fås med vedligeholdelsesfrit leje GE..EC (se side 42) eller med leje GE..LO (se side 52) med smørerille i størrelserne 12, 20, 25, 40, 50, 70 og 80.

Smøring: Til størrelse 12 uden smørenippel.

Fra størrelse 15-20 med smørehul i huset.

Fra størrelse 25 med smørenippel iht. DIN 71412.

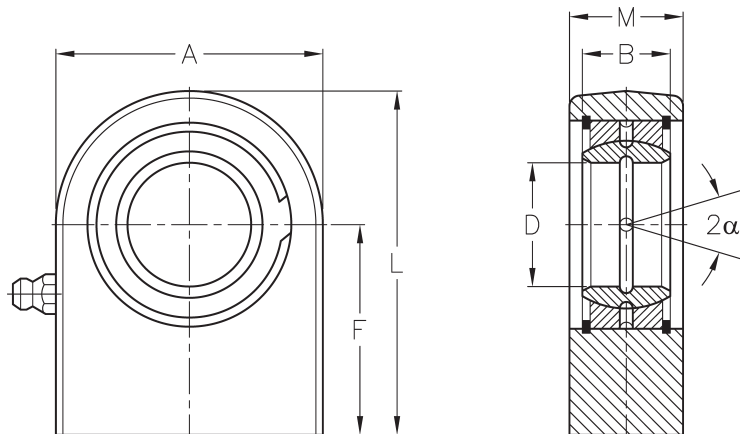
På forespørgsel kan huset leveres i rustfast stål 1.4401 smedet, fra str. 12-40 med vedligeholdelsesfrit ledleje GE..EC-NIRO (se side 43). Fra str. 45-80 leveres huset i rustfast stål 1.4301, drejet.

Serie FS...N

Ledhoveder med en rektangulær flade til påsvejsning.

Ledlejer, med smørerille, fastgjort med låseringe.

Til påsvejsning på stempelstang.



Varenr.: 03556 + str. f.eks.

03556020 for FS 20 N

03556080 for FS 80 N

| Str. (D) | B | M | A | F | L | Belastning | | Kipvinkel α | Vægt [g] |
|-------------|----|----|-----|-----|-------|-----------------------|--------------------|-----------------------|-------------|
| | | | | | | Statisk C_0 [kN] | Dynamisk C [kN] | | |
| 20 | 16 | 19 | 50 | 38 | 63,0 | 67,0 | 30 | 9 | 325 |
| 25 | 20 | 23 | 55 | 45 | 72,5 | 69,5 | 48 | 7 | 500 |
| 30 | 22 | 28 | 65 | 51 | 83,5 | 118,0 | 62 | 6 | 825 |
| 35 | 25 | 30 | 83 | 61 | 102,5 | 196,0 | 80 | 6 | 1475 |
| 40 | 28 | 35 | 100 | 69 | 119,0 | 300,0 | 100 | 7 | 2480 |
| 45 | 32 | 40 | 110 | 77 | 132,0 | 380,0 | 127 | 7 | 3450 |
| 50 | 35 | 40 | 123 | 88 | 149,5 | 440,0 | 156 | 6 | 4450 |
| 60 | 44 | 50 | 140 | 100 | 170,0 | 570,0 | 245 | 6 | 7130 |
| 70 | 49 | 55 | 164 | 115 | 197,0 | 695,0 | 315 | 6 | 10700 |
| 80 | 55 | 60 | 180 | 141 | 231,0 | 780,0 | 400 | 6 | 15100 |
| 90 | 60 | 65 | 226 | 150 | 263,0 | 1340,0 | 490 | 5 | 23400 |
| 100 | 70 | 70 | 250 | 170 | 295,0 | 1500,0 | 610 | 7 | 33100 |
| 110 | 70 | 80 | 295 | 185 | 332,5 | 2160,0 | 655 | 6 | 48500 |
| 120 | 85 | 90 | 360 | 210 | 390,0 | 3250,0 | 950 | 6 | 79500 |

Materiale

Hus: St 52-3, smedet.

Leje: Stål/stål leje GE...E (se side 50), med smørerille.

Smøring: Med smørenippel iht. DIN 71412.

På forespørgsel:

Hus: Rustfast stål 1.4401.

Leje: Vedligeholdelsesfri rustfaste ledlejer GE...EC-NIRO (se side 43).

Serie GIXSW..MS

Ledhoveder med indvendigt gevind fremstillet i sejhærdet stål, forniklet, vedligeholdelsesfri. Forspændt leje.

Til anvendelse ved de absolut højeste dynamiske tryk- og trækbelastninger i korroderende miljøer.

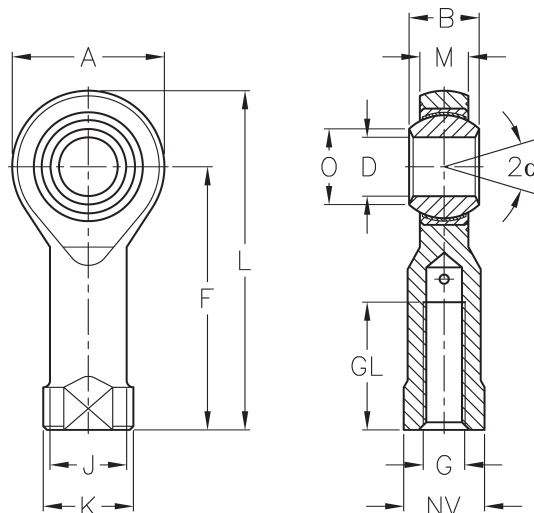
Varenr.: 03350 + str. + (gevind)

f.eks.

03350010 for GIXSW 10 MS

03350010125 for

GIXSW 10 M10x1,25 MS



| Str. | DH7 | B | M | A | F | L | K | J | O | SW | G | GL | Radial belastning Statisk C ₀ [kN] | Dynamisk C ₀ [kN] | α | Vægt [g] |
|---------|-----|----|------|----|----|-----|----|------|------|----|----------|----|---|---------------------------------|-----|-------------|
| 8 | 8 | 12 | 9,0 | 24 | 36 | 48 | 16 | 12,5 | 10,4 | 13 | M8x1,25 | 16 | 25,5 | 20,0 | 14° | 46 |
| 10x1,25 | 10 | 14 | 10,5 | 28 | 43 | 57 | 19 | 15,0 | 12,9 | 17 | M10x1,25 | 20 | 34,8 | 28,1 | 13° | 76 |
| 10 | 10 | 14 | 10,5 | 28 | 43 | 57 | 19 | 15,0 | 12,9 | 17 | M10x1,5 | 20 | 34,8 | 28,1 | 13° | 76 |
| 12x1,25 | 12 | 16 | 12,0 | 32 | 50 | 66 | 22 | 17,5 | 15,4 | 19 | M12x1,25 | 22 | 42,0 | 38,4 | 13° | 115 |
| 12 | 12 | 16 | 12,0 | 32 | 50 | 66 | 22 | 17,5 | 15,4 | 19 | M12x1,75 | 22 | 42,0 | 38,4 | 13° | 115 |
| 14 | 14 | 19 | 13,5 | 36 | 57 | 75 | 25 | 20,0 | 16,8 | 22 | M14x2 | 25 | 57,0 | 50,5 | 16° | 170 |
| 16 | 16 | 21 | 15,0 | 42 | 64 | 85 | 27 | 22,0 | 19,3 | 22 | M16x2 | 28 | 67,5 | 63,0 | 15° | 230 |
| 18 | 18 | 23 | 16,5 | 46 | 71 | 94 | 31 | 25,0 | 21,8 | 27 | M18x1,5 | 32 | 81,5 | 76,5 | 15° | 320 |
| 20 | 20 | 25 | 18,0 | 50 | 77 | 102 | 34 | 27,5 | 24,3 | 32 | M20x1,5 | 33 | 93,5 | 93,5 | 14° | 415 |

Materiale

Hus: Sejhærdet stål 1.7225, smedet, poleret og højglansforniklet.

Leje: Rustfast stål 1.4571, PTFE-foring på indersiden.

Kugle: Lejestål 1.3505, hærdet, slebet, poleret og hårdforkromet.

Pasning: Forspændt, nul tolerance.

På forespørgsel:

- Med venstregevind.
- Ledhoveder med en mindre boring (D).
- Med gevindtap.
- Andre størrelser end de angivne.

Serie GAXSW..MS

Ledhoveder med udvendigt gevind fremstillet i sejhærdet stål, forniklet, vedligeholdelsesfri. Forspændt leje.

Til anvendelse ved de absolut højeste dynamiske tryk- og trækbelastninger i korroderende miljøer.

Varenr.: 03351 + str. + (gevind)

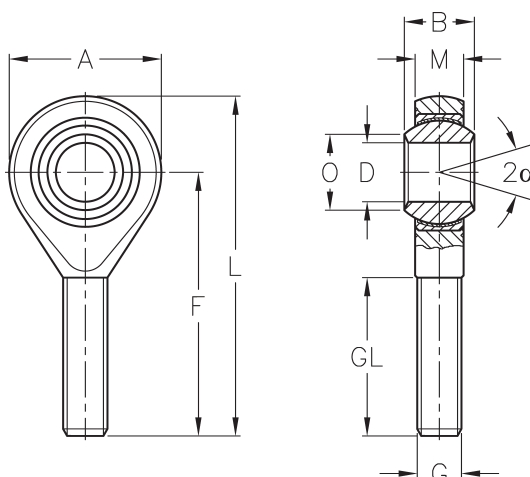
f.eks.

03351010 for GAXSW 10MS

03351141 for GAXSW 14.12MS

03351010100 for

GAXSW 10 M10x1 MS



| Str. | DH7 | B | M | A | F | L | O | G | GL | Radial belastning Statisk C ₀ [kN] | Dynamisk C ₀ [kN] | α | Vægt [g] |
|---------|-----|----|-------|----|----|-----|------|----------|----|---|---------------------------------|-----|-------------|
| 6 | 6 | 9 | 6,75 | 20 | 36 | 46 | 8,9 | M6x1 | 22 | 9,8 | 9,8 | 13° | 20 |
| 8 | 8 | 12 | 9,00 | 24 | 42 | 54 | 10,4 | M8x1,25 | 25 | 19,5 | 19,5 | 14° | 33 |
| 8x1 | 8 | 12 | 9,00 | 24 | 42 | 54 | 10,4 | M8x1 | 25 | 19,5 | 19,5 | 14° | 33 |
| 10 | 10 | 14 | 10,50 | 28 | 48 | 62 | 12,9 | M10x1,5 | 29 | 31,4 | 28,1 | 13° | 56 |
| 10x1,25 | 10 | 14 | 10,50 | 28 | 48 | 62 | 12,9 | M10x1,25 | 29 | 31,4 | 28,1 | 13° | 56 |
| 10x1 | 10 | 14 | 10,50 | 28 | 48 | 62 | 12,9 | M10x1 | 29 | 31,4 | 28,1 | 13° | 56 |
| 12 | 12 | 16 | 12,00 | 32 | 54 | 70 | 15,4 | M12x1,75 | 33 | 42,0 | 38,4 | 13° | 87 |
| 12x1,5 | 12 | 16 | 12,00 | 32 | 54 | 70 | 15,4 | M12x1,5 | 33 | 42,0 | 38,4 | 13° | 87 |
| 12x1,25 | 12 | 16 | 12,00 | 32 | 54 | 70 | 15,4 | M12x1,25 | 33 | 42,0 | 38,4 | 13° | 87 |
| 14 | 14 | 19 | 13,50 | 36 | 60 | 78 | 16,8 | M14x2 | 38 | 57,0 | 50,5 | 16° | 129 |
| 14x1,5 | 14 | 19 | 13,50 | 36 | 60 | 78 | 16,8 | M14x1,5 | 38 | 57,0 | 50,5 | 16° | 129 |
| 16 | 16 | 21 | 15,00 | 42 | 66 | 87 | 19,3 | M16x2 | 40 | 67,0 | 63,0 | 15° | 189 |
| 16x1,5 | 16 | 21 | 15,00 | 42 | 66 | 87 | 19,3 | M16x1,5 | 40 | 67,0 | 63,0 | 15° | 189 |
| 18 | 18 | 23 | 16,50 | 46 | 72 | 95 | 21,8 | M18x1,5 | 44 | 81,5 | 76,5 | 15° | 267 |
| 20 | 20 | 25 | 18,00 | 50 | 78 | 103 | 24,3 | M20x1,5 | 47 | 93,5 | 93,5 | 14° | 348 |
| 25 | 25 | 31 | 22,00 | 60 | 94 | 124 | 29,6 | M25x2 | 58 | 135,0 | 135,0 | 15° | 600 |

Ledhoveder med reduceret boring

| Str. | DH7 | B | M | A | F | L | O | G | GL | Radial belastning Statisk C ₀ [kN] | Dynamisk C ₀ [kN] | α ¹⁾ | Vægt [g] |
|-------|-----|----|------|----|----|----|------|---------|----|---|---------------------------------|-----------------|-------------|
| 10.8 | 8 | 14 | 10,5 | 28 | 48 | 62 | 12,9 | M10x1 | 29 | 31,4 | 28,1 | 13° | 56 |
| 12.10 | 10 | 16 | 12,0 | 32 | 54 | 70 | 15,4 | M12x1,5 | 33 | 42,0 | 38,4 | 13° | 87 |
| 14.12 | 12 | 19 | 13,5 | 36 | 60 | 78 | 16,8 | M14x1,5 | 38 | 57,0 | 50,5 | 16° | 129 |
| 16.14 | 14 | 21 | 15,0 | 42 | 66 | 87 | 19,3 | M16x1,5 | 40 | 67,0 | 63,0 | 15° | 189 |
| 18.16 | 16 | 23 | 16,5 | 46 | 72 | 95 | 21,8 | M18x1,5 | 44 | 81,5 | 76,5 | 15° | 267 |

¹⁾ Den reducerede boringsdiameter gør det muligt at konstruere et leje med en meget stor kipvinkel, specielt når der bruges et/en lille akselbryst/resces (i visse tilfælde dobbelt så stor som angivet).

Materiale

Hus: Sejhærdet stål 1.7225, smedet, poleret og højglansforniklet.

Leje: Rustfast stål 1.4571, PTFE-foring på indersiden.

Kugle: Lejestål 1.3505, hærdet, slebet, poleret og hårdforkromet.

Pasning: Forspændt, nul tolerance.

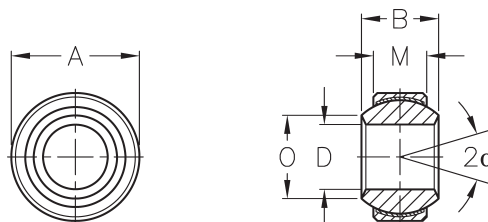
På forespørgsel:

Med venstregevind, med gevindtap og andre størrelser end de angivne. (Som GIXSW..MS, se side 66)

Serie GXSW..MS

Ledlejer uden yderring men med en mindre yderdiameter, vedligeholdelsesfri. Forspændt leje.

Til anvendelse ved de absolut højeste dynamiske tryk- og trækbelastninger i korroderende miljøer.



Varenr.:

03352 + str. (3 første cifre) f.eks.

03352081 for GXSW 8.19MS

03352122 for GXSW 12.26MS

| Str. | DH7 | B | M | Ah6 | O | Radial belastning | | α | Vægt [g] |
|-------|-----|----|-------|-----|------|--------------------|---------------------|----------|----------|
| | | | | | | Statisk C_0 [kN] | Dynamisk C_0 [kN] | | |
| 8.19 | 8 | 12 | 9,00 | 19 | 10,4 | 27,8 | 20,8 | 14° | 17 |
| 10.22 | 10 | 14 | 10,50 | 22 | 12,9 | 39,0 | 28,1 | 13° | 26 |
| 12.26 | 12 | 16 | 12,00 | 26 | 15,4 | 53,5 | 38,4 | 13° | 41 |
| 14.29 | 14 | 19 | 13,50 | 29 | 16,8 | 70,0 | 50,5 | 16° | 56 |
| 16.32 | 16 | 21 | 15,00 | 32 | 19,3 | 88,0 | 63,0 | 15° | 75 |
| 18.35 | 18 | 23 | 16,50 | 35 | 21,8 | 106,5 | 76,5 | 15° | 97 |
| 20.40 | 20 | 25 | 18,00 | 40 | 24,3 | 130,0 | 93,5 | 14° | 142 |

Materiale

Bøsning: Rustfast stål 1.4571, med PTFE-foring på indersiden.

Kugle: Lejestål 1.3505, hærdet, slebet, poleret og hårdforkromet.

Pasning: Forspændt, nul tolerance.

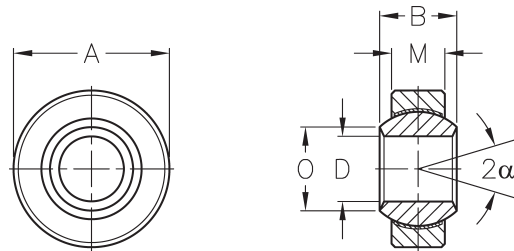
På forespørgsel:

- Kugle fremstillet af rustfast stål 1.4034, hærdet, slebet og poleret.
- Med V-rille på begge side.
- Med gevindtap.

Serie GXOW..MS

Ledlejer uden yderring men med større yderdiameter, bøsningen i ekstra svært stål, forzinket, vedligeholdelsesfri. Forspændt leje.

Til anvendelse ved de absolut højeste dynamiske tryk- og trækbelastninger.



Varenr.:

03353 + str. (3 første cifre)

f.eks.

03353082 for GXOW8.22MS

| Str. | DH7 | B | M | Ah6 | O | Radial belastning | | α | Vægt [g] |
|-------|-----|----|-------|-----|------|--------------------|---------------------|----------|----------|
| | | | | | | Statisk C_0 [kN] | Dynamisk C_0 [kN] | | |
| 8.22 | 8 | 12 | 9,00 | 22 | 10,4 | 27,8 | 20,8 | 14° | 23 |
| 10.26 | 10 | 14 | 10,50 | 26 | 12,9 | 39,0 | 28,1 | 13° | 38 |
| 12.30 | 12 | 16 | 12,00 | 30 | 15,4 | 53,5 | 38,4 | 13° | 58 |
| 14.34 | 14 | 19 | 13,50 | 34 | 16,8 | 70,0 | 50,5 | 16° | 83 |
| 16.38 | 16 | 21 | 15,00 | 38 | 19,3 | 88,0 | 63,0 | 15° | 115 |
| 18.42 | 18 | 23 | 16,50 | 42 | 21,8 | 106,5 | 76,5 | 15° | 150 |
| 20.46 | 20 | 25 | 18,00 | 46 | 24,3 | 130,0 | 93,5 | 14° | 200 |

Materiale

Bøsning: Ekstra svært stål 1.0727, forzinket og med PTFE-foring på indersiden.

Kugle: Lejestål 1.3505, hærdet, slebet, poleret og hårdforkromet.

Pasning: Forspændt, nul tolerance.

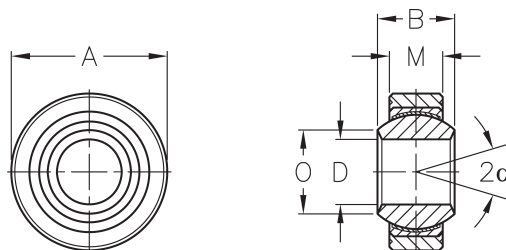
På forespørgsel:

- Med V-rille på begge side.
- Med gevindtap.

Serie GLRSW..MS

Ledlejer med yderring og med en større yderdiameter, vedligeholdelsesfri. Forspændt leje.

Til anvendelse ved de absolut højeste dynamiske tryk- og trækbelastninger i korroderende miljøer.



Varenr.: 03354 + str. f.eks.
03354008 for GLRSW 8 MS
03354012 for GLRSW 12 MS

| Str. | DH7 | B | M | Ah6 | O | Radial belastning | | α | Vægt [g] |
|------|-----|----|-------|-----|------|--------------------|---------------------|----------|----------|
| | | | | | | Statisk C_0 [kN] | Dynamisk C_0 [kN] | | |
| 8 | 8 | 12 | 9,00 | 22 | 10,4 | 27,8 | 16,7 | 14° | 23 |
| 10 | 10 | 14 | 10,50 | 26 | 12,9 | 39,0 | 23,4 | 13° | 38 |
| 12 | 12 | 16 | 12,00 | 30 | 15,4 | 53,5 | 32,0 | 13° | 58 |
| 14 | 14 | 19 | 13,50 | 34 | 16,8 | 70,0 | 42,0 | 16° | 83 |
| 16 | 16 | 21 | 15,00 | 38 | 19,3 | 88,0 | 52,5 | 15° | 115 |
| 18 | 18 | 23 | 16,50 | 42 | 21,8 | 106,5 | 64,0 | 15° | 150 |
| 20 | 20 | 25 | 18,00 | 46 | 24,3 | 130,0 | 78,0 | 14° | 200 |

Materiale

Yderring: Rustfast stål 1.4305, drejet.

Bøsning: Rustfast stål 1.4571, med PTFE-foring på indersiden.

Kugle: Lejestål 1.3505, hærdet, slebet, poleret og hårdforkromet.

Pasning: Forspændt, nul tolerance.

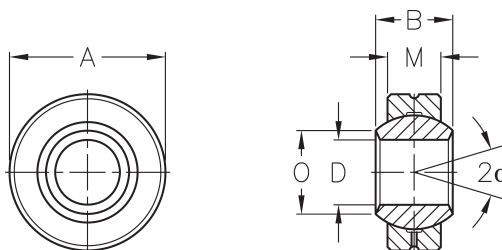
På forespørgsel:

- Kugle fremstillet af rustfast stål 1.4034, hærdet, slebet og poleret.
- Med gevindtap.

Serie GXO..(RR)

Ledlejer uden yderring, men med en større yderdiameter. Med smørerille.

Til anvendelse ved højeste dynamiske radiale og **aksiale** tryk- og trækbelastninger. Modstandsdygtig overfor slag og vibrationer.



Varenr.: 03355 + str. f.eks.
 03355082 for GXO 8.22
 03356082 for GXO 8.22 RR
 03355123 for GXO 12.30
 03356123 for GXO 12.30 RR

| Str. | DH7 | B | M | Ah6 | O | Radial belastning | | α | Vægt [g] |
|------------------|-----|----|-------|-----|------|--------------------|---------------------|----------|----------|
| | | | | | | Statisk C_0 [kN] | Dynamisk C_0 [kN] | | |
| GXO 8.22 | 8 | 12 | 9,00 | 22 | 10,4 | 60,7 | 7,1 | 14° | 23 |
| GXO 10.26 | 10 | 14 | 10,50 | 26 | 12,9 | 85,2 | 9,9 | 13° | 38 |
| GXO 12.30 | 12 | 16 | 12,00 | 30 | 15,4 | 113,5 | 13,0 | 13° | 58 |
| GXO 14.34 | 14 | 19 | 13,50 | 34 | 16,8 | 146,0 | 17,0 | 16° | 83 |
| GXO 16.38 | 16 | 21 | 15,00 | 38 | 19,3 | 182,5 | 21,0 | 15° | 115 |
| GXO 18.42 | 18 | 23 | 16,50 | 42 | 21,8 | 224,0 | 26,0 | 15° | 150 |
| GXO 20.46 | 20 | 25 | 18,00 | 46 | 24,3 | 268,0 | 31,0 | 14° | 200 |

Materiale

Bøsning: Ekstra svært stål 1.0727, forzinket.

Kugle: Lejestål 1.3505, hærdet, slebet, poleret og hårdforkromet.

Pasning: Minimal pasning, slørfri.

Kan på forespørgsel fås med gevindtap.

| Str. | DH7 | B | M | Ah6 | O | Radial belastning | | α | Vægt [g] |
|---------------------|-----|----|-------|-----|------|--------------------|---------------------|----------|----------|
| | | | | | | Statisk C_0 [kN] | Dynamisk C_0 [kN] | | |
| GXO 8.22 RR | 8 | 12 | 9,00 | 22 | 10,4 | 30,4 | 3,5 | 14° | 23 |
| GXO 10.26 RR | 10 | 14 | 10,50 | 26 | 12,9 | 42,6 | 4,9 | 13° | 38 |
| GXO 12.30 RR | 12 | 16 | 12,00 | 30 | 15,4 | 57,0 | 6,5 | 13° | 58 |
| GXO 14.34 RR | 14 | 19 | 13,50 | 34 | 16,8 | 73,0 | 8,5 | 16° | 83 |
| GXO 16.38 RR | 16 | 21 | 15,00 | 38 | 19,3 | 91,0 | 10,5 | 15° | 115 |
| GXO 18.42 RR | 18 | 23 | 16,50 | 42 | 21,8 | 112,0 | 13,0 | 15° | 150 |
| GXO 20.46 RR | 20 | 25 | 18,00 | 46 | 24,3 | 134,0 | 15,5 | 14° | 200 |

Materiale

Bøsning: Rustfast stål 1.4571.

Kugle: Rustfast stål 1.4034, hærdet, slebet og poleret.

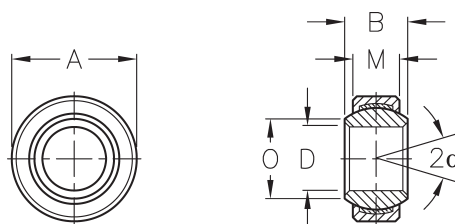
Pasning: Minimal pasning, slørfri.

Kan på forespørgsel fås med gevindtap.

Serie GE..EC-NIRO MS

Ledlejer i slank udførelse fremstillet af rustfast stål, vedligeholdelsesfri.

Til anvendelse ved dynamiske tryk- og trækbelastninger i korroderende miljøer og med begrænsede indbygningsdimensioner.



Varenr.: 03357 + str. f.eks.
03357008 for GE8EC-NIRO MS

| Str. | D | B | M | A | O | Radial belastning | | α | Vægt [g] |
|------|-----------------------------------|----|----|-----------------------------------|------|--------------------|---------------------|----------|----------|
| | | | | | | Statisk C_0 [kN] | Dynamisk C_0 [kN] | | |
| 10 | 10 ⁰ _{-0,008} | 9 | 6 | 19 ⁰ _{-0,009} | 13,2 | 23,4 | 10,0 | 12 | 11 |
| 12 | 12 ⁰ _{-0,008} | 10 | 7 | 22 ⁰ _{-0,009} | 14,9 | 32,0 | 14,0 | 11 | 16 |
| 15 | 15 ⁰ _{-0,008} | 12 | 9 | 26 ⁰ _{-0,009} | 18,4 | 50,0 | 30,0 | 11 | 26 |
| 17 | 17 ⁰ _{-0,008} | 14 | 10 | 30 ⁰ _{-0,009} | 20,7 | 65,0 | 39,0 | 10 | 38 |
| 20 | 20 ⁰ _{-0,010} | 16 | 12 | 35 ⁰ _{-0,011} | 24,2 | 90,5 | 54,0 | 9 | 61 |

Materiale

Bøsning: Rustfast stål 1.4571, med PTFE-foring på indersiden.

Kugle: Rustfast stål 1.4125, hærdet, slebet og poleret.

Pasning: Forspændt, nul tolerance.

Gummi beskyttelseskappe af neopren

- Beskyttelse imod støv, kemiske substanser og aggressive miljøer.
- Resistent overfor olie, fedt, saltvand, kemiske komponenter.
- Arbejdstemperatur fra -20° C til +120° C.



Ledhoveder med ledlejer og V-rille

- Denne version bruges i applikationer, for at undgå skader og destruktion i husets boring (ophængningssystemer, gevindstænger, osv.)
- Ved montering efter forskrifterne vil unødvendig belastning og mulig ændring af lejets geometri undgås.
- Anvendes allerede i standard Motorsport serien. Der er ingen forøgelse af indre slør, selv under højere dynamiske belastninger, så som vibrationer, og stød mm.

RERS

Gummibeskyttelseskappe fremstillet af neopren.

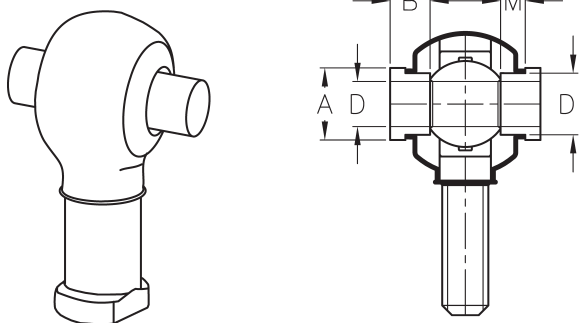
Beskytter mod støv, kemiske substanser og aggressive miljøer. Modstandsdygtig overfor olie, fedt, saltvand, kemiske komponenter og -substanser.

Arbejdstemperatur fra -20° til +120° C.

Kan fyldes helt op med fedt og monteres nemt med en Seeger låseringstang.

*afstandsringe kan bestilles på forespørgsel.

Varenr.: 03600 + RERS str. f.eks. 03600001 for RERS 1



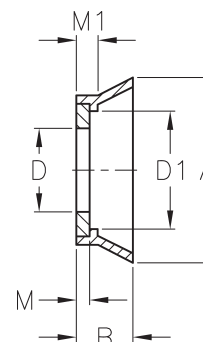
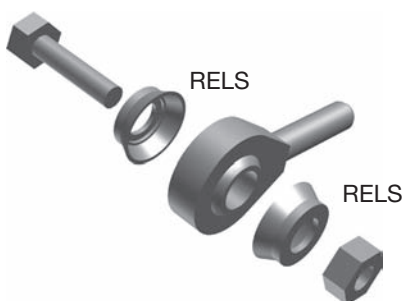
| Ledhoved størrelse | Beskyttelseskappe | Afstandsringe* | D | D1 | B | M | A |
|--------------------|-------------------|----------------|----|------|----|---|----|
| 6 | RERS 1 | DR 6 | 6 | 8,7 | 6 | 4 | 11 |
| 8 | RERS 1 | DR 8 | 8 | 10,3 | 6 | 4 | 12 |
| 10 | RERS 2 | DR 10 | 10 | 12,5 | 6 | 4 | 14 |
| 12 | RERS 2 | DR 12 | 12 | 15 | 8 | 6 | 17 |
| 14 | RERS 3 | DR 14 | 14 | 16,8 | 8 | 6 | 19 |
| 16 | RERS 3 | DR 16 | 16 | 19 | 8 | 6 | 21 |
| 18 | RERS 3 | DR 18 | 18 | 21,8 | 8 | 6 | 25 |
| 20 | RERS 4 | DR 20 | 20 | 24,3 | 10 | 8 | 28 |
| 22 | RERS 4 | DR 22 | 22 | 25,7 | 10 | 8 | 29 |
| 25 | RERS 4 | DR 25 | 25 | 29,7 | 10 | 8 | 33 |
| 30 | RERS 5 | | | | | | |
| 35 | RERS 5 | | | | | | |

RELS

Gummitætning bestående af skive med vulkaniseret gummi.

Forhindrer støv i at komme ind i pasoverfladen. Nem at montere. Arbejdstemperatur op til +110° C.

Varenr.: 03601 + RELS str. f.eks. 03601005 for RELS 5



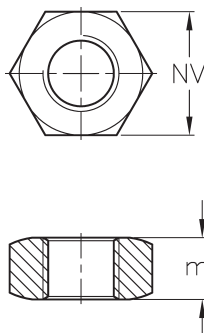
| Ledhoved/ Ledleje str. | Beskyttelseskappe | D | D1 | B | M | M1 | A |
|------------------------|-------------------|-------|------|------|------|-----|------|
| 5 | RELS 5 | 5,25 | 8,3 | 2,4 | 0,50 | 0,8 | 11,2 |
| 6 | RELS 6 | 6,25 | 9,5 | 3,1 | 0,69 | 0,9 | 12,7 |
| 8 | RELS 8 | 8,25 | 12,4 | 5,1 | 1,20 | 1,4 | 17,8 |
| 10 | RELS 10 | 10,25 | 13,5 | 5,6 | 1,20 | 1,4 | 20,3 |
| 12 | RELS 12 | 12,25 | 18,5 | 6,4 | 1,20 | 1,7 | 28,6 |
| 14 | RELS 14 | 14,25 | 18,5 | 6,4 | 1,20 | 1,7 | 28,6 |
| 16 | RELS 16 | 16,25 | 22,4 | 6,8 | 1,20 | 1,7 | 31,7 |
| 18 | RELS 18 | 18,25 | 22,6 | 8,3 | 1,20 | 1,7 | 32,7 |
| 20 | RELS 20 | 20,25 | 25,2 | 10,2 | 1,20 | 1,7 | 38,1 |
| 25 | RELS 25 | 25,25 | 33,8 | 12,7 | 1,50 | 2,3 | 53,3 |
| 30 | RELS 30 | 30,25 | 35,8 | 14,0 | 1,50 | 2,3 | 55,9 |

Normal form DIN 934 / ISO 4032

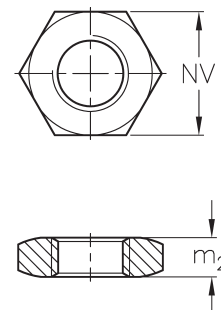
Smal form DIN 439 / 936

Kontramøtrikker med højre- eller venstregevind. I forzinket eller rustfast stål A2.

DIN 934



DIN 439



Varenr.: Kontakt os for varenr.
Se nedenfor.

| Nom. Str. | Standard gevindstigning | NV | Gevindstigning | | | | | | | | | | | | ISO 4032/DIN 934 | | ISO 4036/DIN 439 | | |
|-----------|-------------------------|------|----------------|-----|-----|-----|-----|------|-----|------|-----|-----|-----|-----|------------------|----------|------------------|----------|--------|
| | | | 0,4 | 0,5 | 0,7 | 0,8 | 1,0 | 1,25 | 1,5 | 1,75 | 2,0 | 2,5 | 3,0 | 4,0 | m ₁ | Vægt [g] | m ₂ | Vægt [g] | |
| M2 | (M2x0,4) | 4,0 | X | | | | | | | | | | | | | 1,6 | 0,2 | 1,2 | 0,1 |
| M3 | (M3x0,5) | 5,5 | | X | | | | | | | | | | | | 2,4 | 0,4 | 1,8 | 0,3 |
| M4 | (M4x0,7) | 7,0 | | | X | | | | | | | | | | | 3,2 | 0,8 | 2,2 | 0,6 |
| M5 | (M5x0,8) | 8,0 | | | | X | | | | | | | | | | 4,0 | 1,2 | 2,7 | 0,8 |
| M6 | (M6x1) | 10,0 | | | | | X | | | | | | | | | 5,0 | 2,4 | 3,2 | 1,5 |
| M8 | (M8x1,25) | 13,0 | | | | | X | X | | | | | | | | 6,5 | 5,1 | 4,0 | 3,1 |
| M10 | (M10x1,5) | 17,0 | | | | | X | X | X | | | | | | | 8,0 | 11,1 | 5,0 | 6,9 |
| M12 | (M12x1,75) | 19,0 | | | | | | X | X | X | | | | | | 10,0 | 16,3 | 6,0 | 9,8 |
| M14 | (M14x2) | 22,0 | | | | | | | | | X | | | | | 11,0 | 24,0 | 7,0 | 15,0 |
| M16 | (M16x2) | 24,0 | | | | | | | X | | X | | | | | 13,0 | 32,0 | 8,0 | 19,5 |
| M18 | (M18x2,5) | 27,0 | | | | | | | X | | | | | | | 15,0 | 47,0 | 9,0 | 28,0 |
| M20 | (M20x2,5) | 30,0 | | | | | | | X | | | X | | | | 16,0 | 61,0 | 10,0 | 38,0 |
| M22 | (M22x2,5) | 32,0 | | | | | | | X | | | | | | | 18,0 | 75,0 | 11,0 | 46,0 |
| M24 | (M24x3) | 36,0 | | | | | | | | | X | | | | | 19,0 | 104,0 | 12,0 | 66,0 |
| M27 | (M27x3) | 41,0 | | | | | | | | | X | | | | | 22,0 | 158,0 | 13,5 | 96,0 |
| M30 | (M30x3,5) | 46,0 | | | | | | | | | X | | | | | 24,0 | 219,0 | 15,0 | 137,0 |
| M36 | (M36x4) | 55,0 | | | | | | | | | X | | X | | | 29,0 | 370,0 | 18,0 | 230,0 |
| M39 | (M39x4) | 60,0 | | | | | | | | | | | X | | | 31,0 | 470,0 | 19,5 | 300,0 |
| M42 | (M42x4,5) | 65,0 | | | | | | | | | X | | X | | | 34,0 | 610,0 | 21,0 | 380,0 |
| M45 | (M45x4,5) | 70,0 | | | | | | | | | | | X | | | 36,0 | 750,0 | 22,5 | 470,0 |
| M48 | (M48x5) | 75,0 | | | | | | | | | X | | | | | 38,0 | 910,0 | 24,0 | 580,0 |
| M52 | (M52x5) | 80,0 | | | | | | | | | | | X | | | 42,0 | 1130,0 | 26,0 | 700,0 |
| M56 | (M56x5,5) | 85,0 | | | | | | | | | | | | X | | 45,0 | 1350,0 | 28,0 | 840,0 |
| M64 | (M64x6) | 95,0 | | | | | | | | | | | | X | | 51,0 | 1850,0 | 32,0 | 1160,0 |

X Leveres i DIN 439, DIN 934 leveres kun på forespørgsel.

Materiale: Forzinket stål i kvalitetsklasse 04 eller bedre. A2 svarer til rustfast stål 1.4301.

Gevind: Venstre- eller højregevind.

Bemærk: Nøglevidden (NV), vægt, bredde m₁/m₂ samt rejfninger kan afvige fra tabellen og fra DIN-normen, grundet forskellige fremstillingsmetoder. **Kontramøtrik DIN 439** er ifølge **ISO 4036** (uden rejfning) eller **ISO 4035** (med rejfning). **Kontramøtrik DIN 439** med fingevind er ifølge **ISO 8675** (med rejfning).

Bestilling: F.eks. låsemøtrik M10 venstregevind (smal form med standard gevind) i rustfast stål A2:
Kontramøtrik DIN 439-M10-A2-venstre. Varenr.: 03609010
F.eks. låsemøtrik M39x3 højregevind (smal form) i forzinket stål:
Kontramøtrik DIN 439-M39x3-04. Varenr.: 03606039300

Vort program indeholder også:

Konstruktionselementer:

Seegerringe - KLEE-coil - rørindsatse
præsmøtrikker - betjeningslementer - hurtigspændere
spændebånd - slangeforbindelser - kabelbindere
tallerken- og bølgefjedre - toleranceringe
vibrationsdæmpere - justerskruer - kryds- og kugleled
kardanled - smørenipler
ledhoveder og gaffelstykker - vinkelled
gasfjedre - kærnstifter og spændstifter
skive- og pasfjedre
olietætningsringe, O-ringe - lejedæksler
mekaniske tællere og indikatorer



Transmissionselementer:
tandhjulsgear - snækkegear
smågearmotorer - AC + DC motorer
frekvensomformere - encodere
bremse/koblingskombinationer
kardanled - koblinger
spændelementer - friktionsnav
actuators - lineærprodukter
ringkammerblæsere
kæder og kædehjul
kile- og tandremme
kile- og tandremskiver
taperbøsninger
NSK lejer

Der tages forbehold for trykfejl. Ret til ændringer forbeholdes

Rekvirer udførlige specialkataloger

BRD. KLEE INGENIØR- & HANDELSAKTIESELSKAB

Gadagervej 11 · 2620 Albertslund · Tlf. 4386 8333 · Fax 4386 8388 · E-mail: klee@klee.dk · www.klee-online.dk